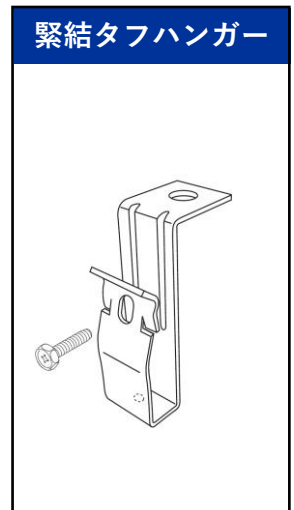
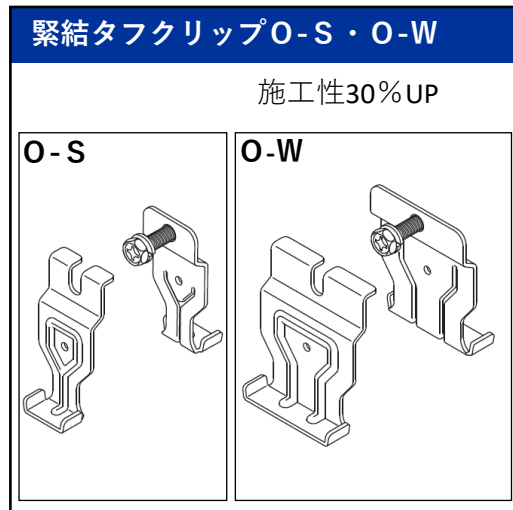
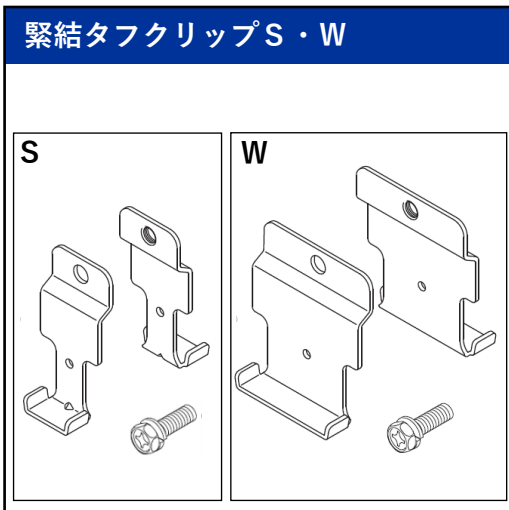
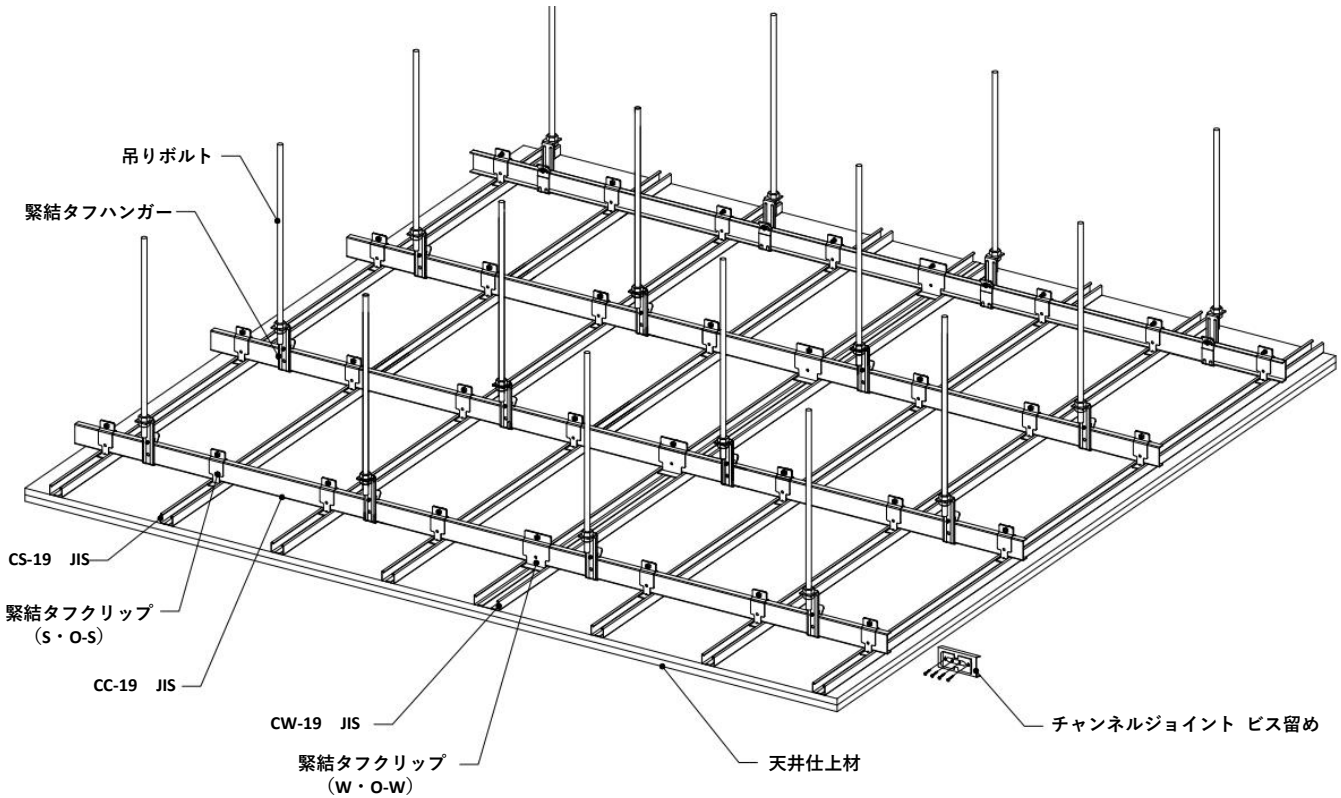


タフシーリング ~TOUGH CEILING シリーズ~

緊結タフ天井

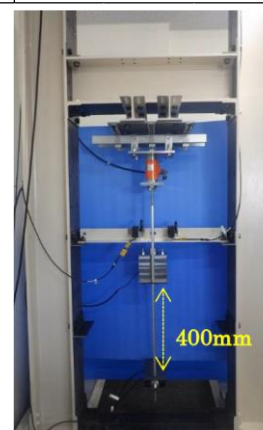
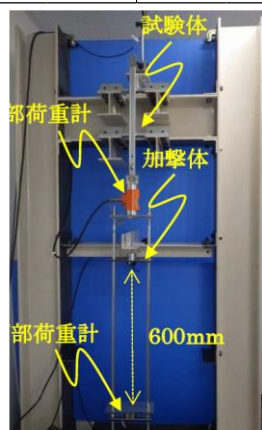
建築設計基準（令和元年改訂版）対応 ※1

「緊結タフ天井」は天井LGS下地の各接合部をボルトやビスを用いて緊結接合した落下低減天井です。



※1 建築設計基準（令和元年改訂版）の3.1.5天井(4)に準拠した衝撃試験

| | | 野縁(背)方向 | | | 野縁(腹)方向 | | | 野縁受け方向 | | | 天井面法線方向 | | |
|-------------|----|------------|------------|------------|------------|------------|------------|------------|------------|------------|------------|------------|------------|
| 試験装置の質量(Kg) | | 5.06 | | | 5.06 | | | 5.12 | | | 25.48 | | |
| 加衝体の質量(Kg) | | 0.9 | | | 0.9 | | | 0.9 | | | 12.17 | | |
| 落下高さ(mm) | | 600 | | | 600 | | | 600 | | | 400 | | |
| | | 下部荷重 kN | 上部荷重 kN | 残留変異 mm | 下部荷重 kN | 上部荷重 kN | 残留変異 mm | 下部荷重 kN | 上部荷重 kN | 残留変異 mm | 下部荷重 kN | 上部荷重 kN | 残留変異 mm |
| 緊結タフクリップS | 1 | 3.17 | 1.55 | 4.28 | 3.16 | 1.49 | 3.58 | 2.75 | 1.34 | 1.26 | 17.53 | 15.73 | 0.68 |
| | 2 | 2.96 | 1.53 | 3.22 | 3.09 | 1.49 | 4.26 | 2.93 | 1.50 | 1.85 | 15.85 | 13.80 | 0.42 |
| | 3 | 3.16 | 1.69 | 3.89 | 3.09 | 1.49 | 3.92 | 2.86 | 1.47 | 1.88 | 16.17 | 14.40 | 1.31 |
| | 閾値 | 残留変異5mm以下 | | | 残留変異5mm以下 | | | 残留変異5mm以下 | | | 残留変異5mm以下 | | |
| 判定 | | 適合 | | | 適合 | | | 適合 | | | 適合 | | |
| 緊結タフクリップW | 1 | 3.06 | 1.56 | 3.61 | 2.97 | 1.68 | 3.30 | 2.90 | 1.43 | 0.36 | 16.12 | 15.80 | 0.90 |
| | 2 | 3.16 | 1.78 | 3.72 | 3.36 | 1.66 | 2.77 | 2.88 | 1.58 | 0.78 | 15.96 | 15.58 | 1.11 |
| | 3 | 3.04 | 1.68 | 3.95 | 3.28 | 1.62 | 3.86 | 2.91 | 1.51 | 0.39 | 15.79 | 15.27 | 1.07 |
| | 閾値 | 残留変異5mm以下 | | | 残留変異5mm以下 | | | 残留変異5mm以下 | | | 残留変異5mm以下 | | |
| 判定 | | 適合 | | | 適合 | | | 適合 | | | 適合 | | |
| 緊結タフクリップO-S | 1 | 3.10 | 1.51 | 2.41 | 3.04 | 1.53 | 2.80 | 3.11 | 1.51 | 0.62 | 17.25 | 17.31 | 1.25 |
| | 2 | 3.08 | 1.62 | 1.79 | 3.14 | 1.27 | 3.19 | 3.13 | 1.64 | 0.78 | 19.37 | 15.19 | 1.26 |
| | 3 | 2.97 | 1.37 | 2.04 | 3.16 | 1.55 | 3.22 | 3.14 | 1.66 | 0.48 | 20.01 | 14.95 | 1.29 |
| | 閾値 | 残留変異5mm以下 | | | 残留変異5mm以下 | | | 残留変異5mm以下 | | | 残留変異5mm以下 | | |
| 判定 | | 適合 | | | 適合 | | | 適合 | | | 適合 | | |
| 緊結タフクリップO-W | 1 | 3.07 | 1.40 | 2.49 | 3.18 | 1.51 | 2.18 | 3.07 | 1.61 | 0.28 | 19.18 | 18.86 | 0.83 |
| | 2 | 3.00 | 1.52 | 2.58 | 3.35 | 1.57 | 2.63 | 2.84 | 1.57 | 0.67 | 18.93 | 18.06 | 1.20 |
| | 3 | 2.92 | 1.58 | 2.38 | 3.12 | 1.57 | 2.24 | 3.00 | 1.72 | 0.36 | 18.50 | 18.14 | 0.95 |
| | 閾値 | 残留変異5mm以下 | | | 残留変異5mm以下 | | | 残留変異5mm以下 | | | 残留変異5mm以下 | | |
| 判定 | | 適合 | | | 適合 | | | 適合 | | | 適合 | | |



Ⓚ 関包スチール株式会社

お問い合わせは

- | | |
|------------|--------------------|
| ■ 本社 大阪営業部 | TEL : 06-6449-8811 |
| ■ 東京営業部 | TEL : 047-304-2050 |
| ■ 名古屋営業所 | TEL : 052-265-8623 |
| ■ 広島工場 | TEL : 082-823-4511 |
| ■ 九州事業所 | TEL : 092-931-6513 |
| ■ 姫路営業所 | TEL : 079-257-1665 |
| ■ 金沢営業所 | TEL : 076-221-7033 |
| ■ 高松営業所 | TEL : 087-804-7670 |