

建築用鋼製下地材

CEILING & WALL SYSTEM



JIS認証工場

| 工場名 | 認証日 | 認証番号 | 認証機関 |
|----------------------|--------------|--------------|--------------|
| 関包スチール株式会社 広島大和工場 | 平成19年10月 5日 | TC 06 07 041 | (財)建材試験センター |
| 関包スチール株式会社 鹿島工場 | 平成19年11月15日 | TC 03 07 247 | (財)建材試験センター |
| 関包スチール株式会社 浦安事業所 | 平成19年11月15日 | TC 03 07 247 | (財)建材試験センター |
| 関包スチール株式会社 西関東物流センター | 令和 4 年10月11日 | TC 03 07 247 | (財)建材試験センター |
| 関包スチール株式会社 高槻工場 | 平成20年 9月11日 | GB0508172 | (財)日本建築総合試験所 |
| 関包スチール株式会社 九州事業所 | 平成25年11月 1日 | JQ0808025 | (財)日本品質保証機構 |
| 関包スチール株式会社 滋賀工場 | 平成27年 4月 1日 | GB0515001 | (財)日本建築総合試験所 |

各工場のJIS認証番号ならびに刻印一覧

| 製造工場 | 関包スチール (株) | | | | | | | |
|---------------------|------------|--------------|-------------|-------------------|--------------|------------------------------|--------------|-------------|
| | 高槻工場 | 広島大和工場 | 滋賀工場 | 九州事業所 | 鹿島工場 | 浦安建材センター | 西関東物流センター | |
| JIS品鋼製下地材 (天井・壁) | | | | | | | | |
| JIS認証番号 | GB0508172 | TC 06 07 041 | GB0515001 | JQ0808025 | TC 03 07 247 | TC 03 07 247 | TC 03 07 247 | |
| 刻印 | 部材 | ㊦ GB KANPOH | ㊦ TC KPH-DK | ㊦ GB KANPOH DK-SK | ㊦ JQ KPF-DK | ㊦ TC KPS-DK | ㊦ TC KPS-UY | ㊦ TC KPS-IS |
| | 部品 | Ⓚ | — | — | — | KPS | — | — |
| 一般品鋼製下地材 (天井) | | | | | | | | |
| 刻印 | 部材 | SK DK | ⓀSH DK | KS-SDK | ⓀS KSF | KPS-DK | — | — |
| | 部品 | Ⓚ | — | — | — | KPS | — | — |
| 一般品鋼製下地材 (壁) | | | | | | | | |
| 刻印 | 部材 | SK DK | ⓀSH DK | KS-SDK | ⓀS KSF | KPS-DK | KPS-UY | KPS-IS |
| | 部品 | Ⓚ | — | — | — | KPS | — | — |
| 鋼製壁下地用角スタッド材 | | | | | | | | |
| 刻印 | 部材 | 刻印なし | 刻印なし | KS-SDK | KSF | KPS-DK | KPS-UY | KPS-IS 4045 |
| JIS品鋼製壁下地用補強材 | | | | | | | | |
| 刻印 | 部材 | 刻印なし | — | KS-SDK | — | KPS-DK | — | — |
| 一般品鋼製壁下地用補強材 | | | | | | | | |
| 刻印 | 部材 | 刻印なし | — | KS-SDK | — | KPS-DK | — | — |
| ステンレス鋼製天井下地材 | | | | | | | | |
| 刻印 | 部材 | — | — | — | — | KPS-DK SUS | — | — |
| スーパーダイヤ鋼製下地材 (天井・壁) | | | | | | | | |
| 刻印 | 部材 | — | — | — | — | KPS SD (天井) KPS-DK SD (壁) | — | — |

製造なし —



目 次

各工場のJIS認証番号ならびに刻印一覧

| | |
|-----------------------------|----|
| 鋼製天井下地材 | 1 |
| 鋼製壁下地材 | 3 |
| 鋼製下地用角スタッド材「KSスタッド」 | 5 |
| 高耐食性鋼製下地材「SUPER 軽天」 | 9 |
| ステンレス製下地材 | 11 |
| 振れ止め付き角スタッド材「TSスタッド」 | 13 |
| 補強材 | 15 |
| 角パイプ・R曲げ部材 | 16 |
| 耐風圧対応天井下地材 | 17 |
| 部材断面性能表 | 21 |
| 天井標準割付図 | 23 |
| 天井・壁標準使用数量 | 24 |
| 天井納め図 | 25 |
| 壁納め図 | 27 |
| 特殊金具一覧表 | 29 |
| 関連商品一覧表 | 33 |
| 天井ふところ1500mm以上の 補強方法について | 34 |
| 取扱注意事項 | 35 |

鋼製天井下地材

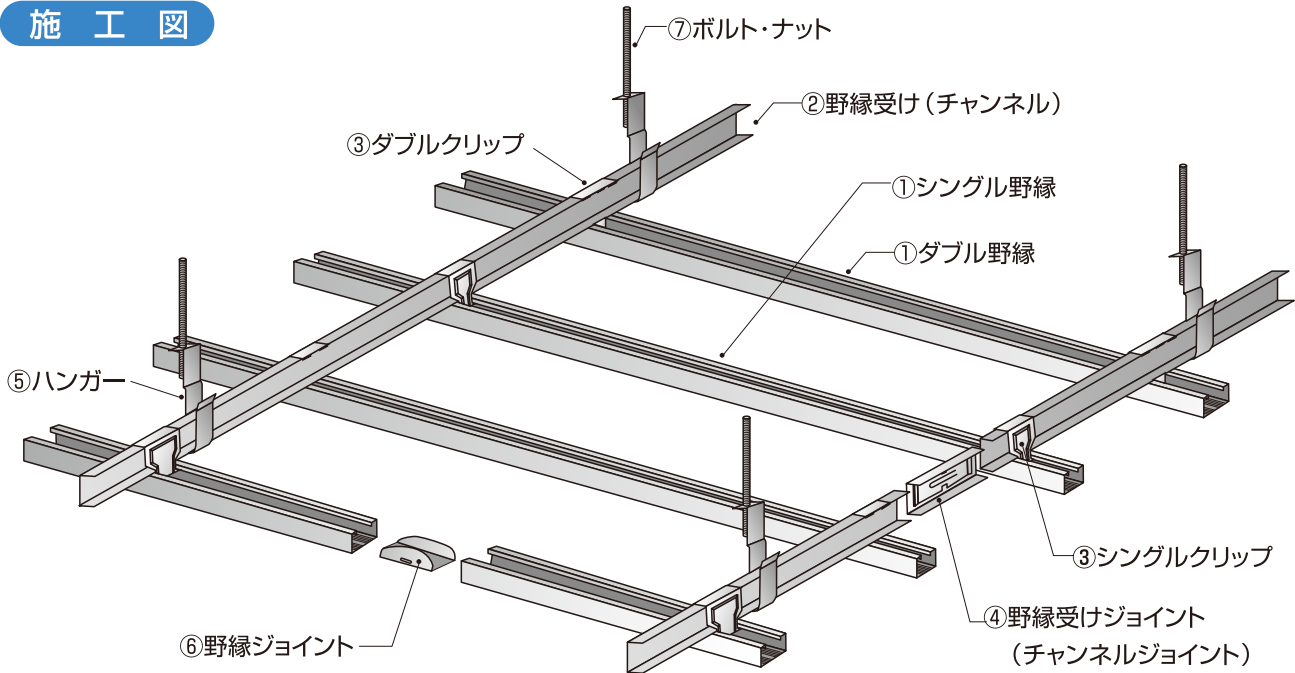
1. JIS品鋼製天井下地材一覧表 (JIS A 6517)

| | |
|-----|---|
| 材 質 | 板 成 形 品 : JIS G 3302 溶融亜鉛めっき鋼板 (亜鉛付着量 [両面] 120g/m ² 以上) ボルト・ナット : JIS G 3505 軟鋼線材 |
|-----|---|

2. 一般品鋼製天井下地材一覧表

| | |
|-----|---|
| 材 質 | 板 成 形 品 : JIS G 3302 溶融亜鉛めっき鋼板 ボルト・ナット : JIS G 3505 軟鋼線材 |
|-----|---|

施 工 図



| | | |
|----------|------------------------|-----------------------|
| ① 野 縁 | シングル 記号 : CS-19 | ダブル 記号 : CW-19 |
| | シングル 記号 : CS-25 | ダブル 記号 : CW-25 |
| | ※JIS品のみ | ※JIS品のみ |

●板厚 : JIS品 0.5mm
※定尺 (3・4・5m) 以外も可能です。長さについてはご相談下さい。

| | | |
|----------------------|---|---------------------------|
| ② 野縁受け (チャンネル) | 19形 (記号:CC-19)・25形 (記号:CC-25) 記号 : CC-19 | 記号 : CC-25 ※25形はJIS品のみ |
|----------------------|---|---------------------------|

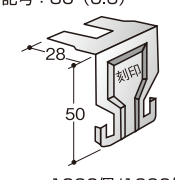
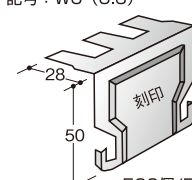
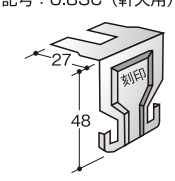
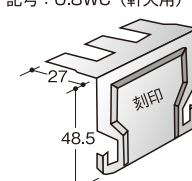
●板厚 : JIS品 1.2mm (CC-19)、1.6mm (CC-25)
※定尺 (3・4・5m) 以外も可能です。長さについてはご相談下さい。

施 工 例

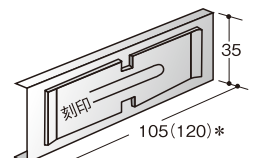


※定尺以外のサイズの納期についてはご相談下さい。

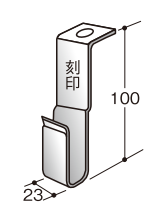
天井下地材の付属金物 (JIS A 6517)

| | | |
|-----------|---|---|
| ③ クリップ | シングル | ダブル |
| | 記号: SC (0.6) | 記号: WC (0.6) |
| |  |  |
| | 1000個/1000個 | 500個/500個 |
| | シングル | ダブル |
| | 記号: 0.8SC (軒天用) | 記号: 0.8WC (軒天用) |
| |  |  |
| | 1000個/1000個 | 500個/500個 |

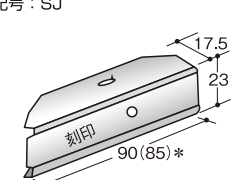
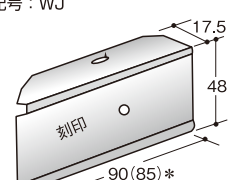
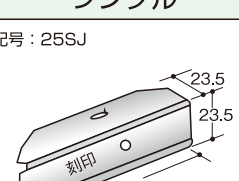
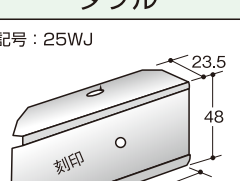
●板厚: 0.6mm、0.8mm
※数字は高槻工場/鹿島工場の入数を表す。

| | | |
|------------------------------------|--------|--|
| ④ 野縁受け ジョイント (チャンネルジョイント) | 記号: CJ |  |
| | | 300個/300個 |


●板厚: 1.0mm
※数字は高槻工場/鹿島工場の入数を表す。*() 内は鹿島工場

| | | |
|-----------|-------|---|
| ⑤ ハンガー | 記号: H |  |
| | | 200個/250個 |

●板厚: 2.0mm
※数字は高槻工場/鹿島工場の入数を表す。

| | | |
|------------------|--|---|
| ⑥ 野縁 ジョイント | シングル | ダブル |
| | 記号: SJ | 記号: WJ |
| |  |  |
| | 500個/400個 | 300個/200個 |
| | シングル | ダブル |
| | 記号: 25SJ | 記号: 25WJ |
| |  |  |
| | 300個/300個 | 200個/200個 |

●板厚: 0.5mm
※数字は高槻工場/鹿島工場の入数を表す。*() 内は鹿島工場

| | | |
|------------------|----|---|
| ⑦ ボルト・ ナット | 3分 |  |
|------------------|----|---|



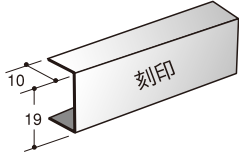
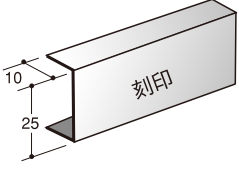
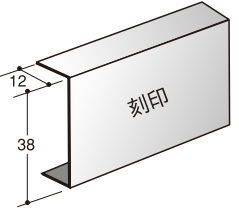
鋼製壁下地材 ※壁下地材のJIS規格は、50形～100形となります。

1. JIS品鋼製壁下地材一覧表 (JIS A 6517)

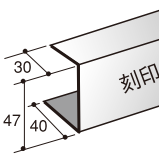
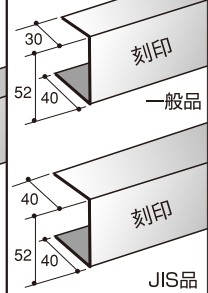
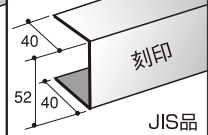
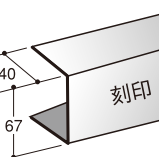
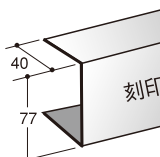
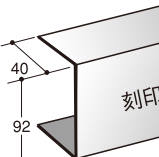
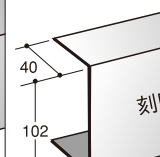
| | |
|-----|--|
| 材 質 | 板 成 形 品 : JIS G 3302 溶融亜鉛めっき鋼板 (亜鉛付着量〔両面〕120g/m ² 以上) |
|-----|--|

2. 一般品鋼製壁下地材一覧表


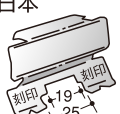





| | |
|-----|--------------------------------|
| 材 質 | 板 成 形 品 : JIS G 3302 溶融亜鉛めっき鋼板 |
|-----|--------------------------------|

| | | |
|--------------------|--|--|
| ① 振れ止め (胴 縁) | JIS品及び一般品 | |
| | 45形(一般品のみ)・50形 記号: WB-19  | 65形～100形 記号: WB-25  記号: CC-19  (19形野縁受け) ※一般品壁下地材のみ |

●板厚: JIS品 1.2mm
※定尺 (4m) 以外も可能です。長さについてはご相談下さい。

| | | | | | | |
|-----------|---|---|---|--|---|---|
| ② ランナー | 一般品のみ | JIS品及び一般品 | | | | |
| | 45形 記号: WR-45  | 50形 記号: WR-50  一般品  JIS品 | 65形 記号: WR-65  | 75形 記号: WR-75  | 90形 記号: WR-90  | 100形 記号: WR-100  |

●板厚: JIS品 0.8mm
※定尺 (4m) 以外も可能です。長さについてはご相談下さい。※ランナーの刻印の位置は製造工場によって異なります。

| | | | | | | |
|------------|--|--|--|---|--|--|
| ③ スペーサー | 一般品のみ | JIS品及び一般品 | | | | |
| | 45形 記号: SP-45 全国共通  1000個 | 50形 記号: SP-50 東日本  西日本  700個/1000個 | 65形 記号: SP-65  500個/500個 | 75形 記号: SP-75  400個/400個 | 90形 記号: SP-90  350個/350個 | 100形 記号: SP-100  300個/300個 |

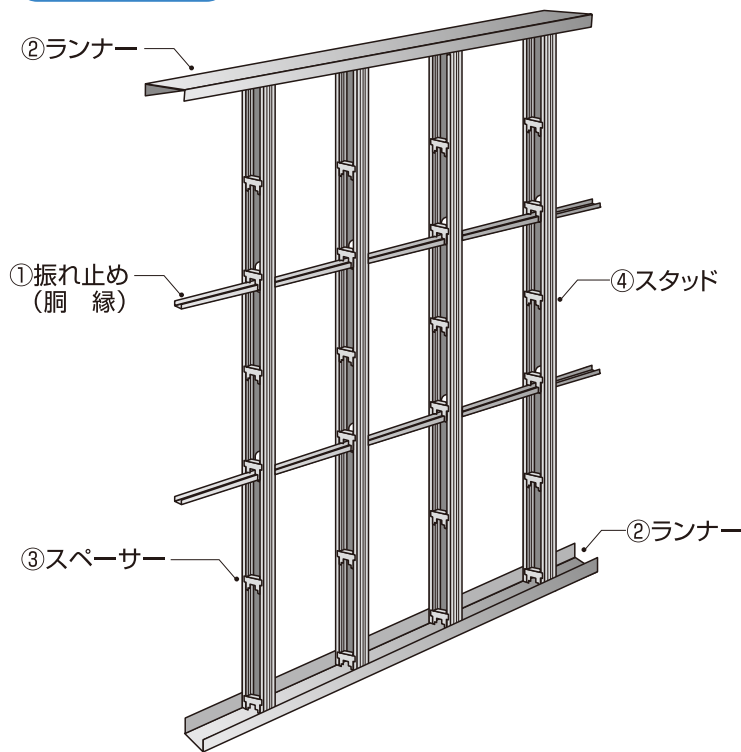
●板厚: 0.8mm
※数字は、高槻工場/鹿島工場の入数を表す。

| | | | | | | |
|---------------|----------|-----------|----------|----------|----------|-----------|
| ④ | 一般品のみ | JIS品及び一般品 | | | | |
| | 45形 | 50形 | 65形 | 75形 | 90形 | 100形 |
| スタッド (東日本) | 記号：WS-45 | 記号：WS-50 | 記号：WS-65 | 記号：WS-75 | 記号：WS-90 | 記号：WS-100 |
| | | | | | | |
| スタッド (西日本) | | | | | | |

●板厚：JIS品 0.8mm

| | | | | | |
|---------|-------|-----|-----|-------|------|
| JIS適用高さ | 50形 | 65形 | 75形 | 90形 | 100形 |
| | 2.7M迄 | 4M迄 | 4M迄 | 4.5M迄 | 5M迄 |

施工図

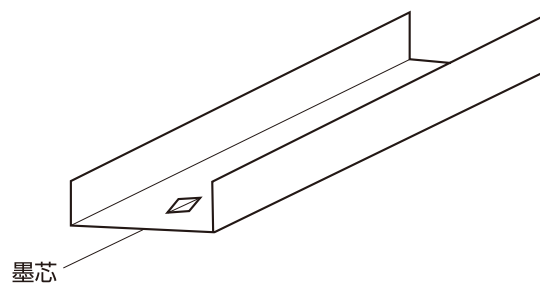


施工例



ランナーの特長 (施工性をよくするために)

底面の中心に墨芯にあわせる穴が加工されています。



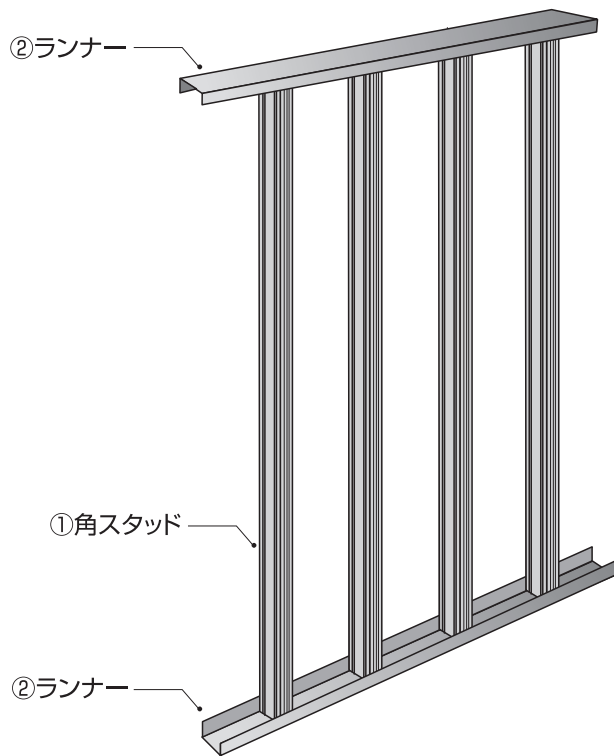
※定尺以外のサイズの納期についてはご相談下さい。

鋼製下地用角スタッド材「KSスタッド」

| | |
|-----|-------------------------------------|
| 材 質 | 板成形品：溶融亜鉛めっき鋼板：JIS G 3302 溶融亜鉛めっき鋼板 |
|-----|-------------------------------------|

1. 壁下地材一覧表

施 工 図



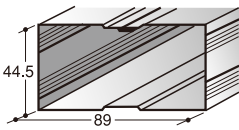
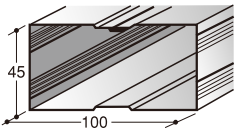
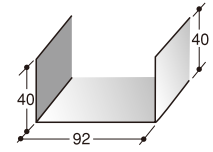
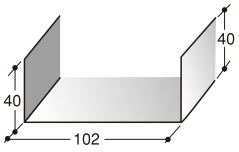
| ① | 20形 | 25形 | 40形 | 45形 | 50形 | 65形 | 75形 | |
|-------|------------|------------|------------|------------|------------|------------|------------|--|
| 角スタッド | 記号：KS-4020 | 記号：KS-4025 | 記号：KS-4040 | 記号：KS-4045 | 記号：KS-4050 | 記号：KS-4565 | 記号：KS-4575 | |
| | | | | | | | | |
| ② | 記号：WR-20 | 記号：WR-25 | 記号：WR-40 | 記号：WR-45 | 記号：WR-50 | 記号：WR-65 | 記号：WR-75 | |
| ランナー | | | | | | | | |

施工推奨高さ

次の条件に基づき、角スタッド施工の推奨高さ（参考）を設定致します。

- ①部材の細長比は250以内に収める
- ②水平震度1G地震時に部材が座屈しない事
- ③算出されるたわみ曲率は、 $L/200$ 以内に収める
- ④スタッドピッチは303mmとする
- ⑤仕上材重量の他、下地材自重を $5\text{kg}/\text{m}^2$ 見込む

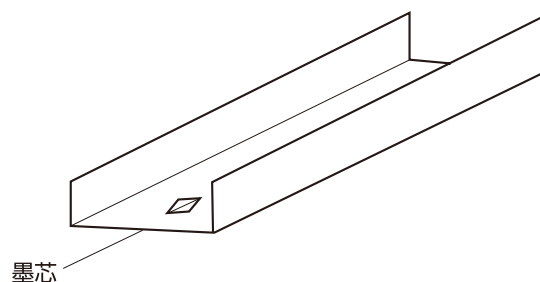
| 品 種 | 設計荷重 | 片面貼り | | | 両面貼り | |
|----------|---------------|--------------------------|--------------------------|--------------------------|--------------------------|--------------------------|
| | | PB9.5 | PB12.5 | PB9.5+12.5 | PB12.5 | PB9.5+12.5 |
| | | $13\text{kg}/\text{m}^2$ | $15\text{kg}/\text{m}^2$ | $23\text{kg}/\text{m}^2$ | $25\text{kg}/\text{m}^2$ | $41\text{kg}/\text{m}^2$ |
| KS-4020 | □-20×40×0.45 | $H \leq 2000$ | $H \leq 1900$ | $H \leq 1650$ | ——— | ——— |
| KS-4025 | □-25×40×0.45 | $H \leq 2350$ | $H \leq 2250$ | $H \leq 1950$ | ——— | ——— |
| KS-4040 | □-40×40×0.5 | $H \leq 3350$ | $H \leq 3200$ | $H \leq 2750$ | $H \leq 2700$ | $H \leq 2250$ |
| KS-4045 | □-45×40×0.45 | $H \leq 3650$ | $H \leq 3500$ | $H \leq 3000$ | $H \leq 2950$ | $H \leq 2500$ |
| KS-4050 | □-50×40×0.45 | $H \leq 3950$ | $H \leq 3800$ | $H \leq 3250$ | $H \leq 3200$ | $H \leq 2700$ |
| KS-4565 | □-65×45×0.45 | $H \leq 4750$ | $H \leq 4750$ | $H \leq 4100$ | $H \leq 4000$ | $H \leq 3400$ |
| KS-4590 | □-89×44.5×0.5 | $H \leq 4850$ | $H \leq 4850$ | $H \leq 4850$ | $H \leq 4850$ | $H \leq 4500$ |
| KS-45100 | □-100×45×0.5 | $H \leq 4950$ | $H \leq 4950$ | $H \leq 4950$ | $H \leq 4950$ | $H \leq 4950$ |

| 90形 | 100形 |
|---|---|
| 記号：KS-4590 | 記号：KS-45100 |
|  |  |
| 記号：WR-90 | 記号：WR-100 |
|  |  |

断面の形状は製造拠点によって差異がありますが、強度上の影響はありません。

ランナーの特長（施工性をよくするために）

底面の中心に、墨芯にあわせる穴が加工されています。

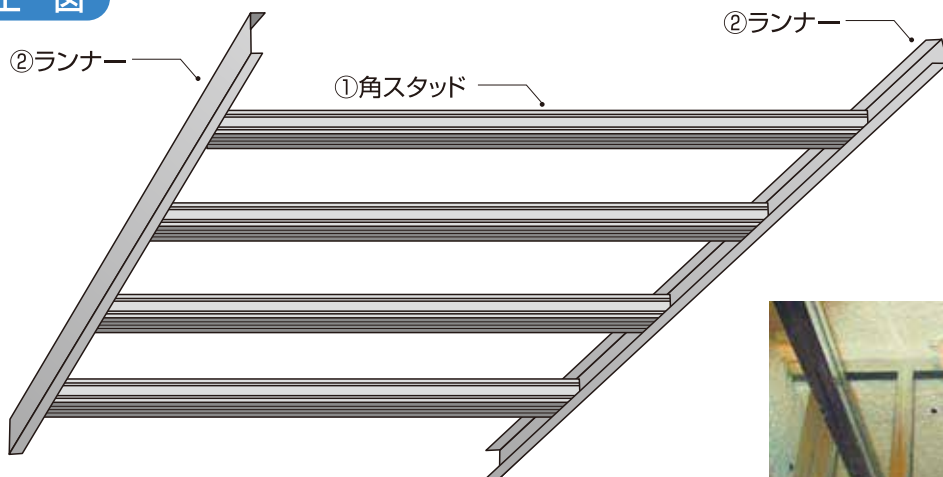


鋼製下地用角スタッド材「KSスタッド」

| | |
|-----|--------------------------------------|
| 材 質 | 板成形品：溶融亜鉛めっき鋼板： JIS G 3302 溶融亜鉛めっき鋼板 |
|-----|--------------------------------------|

2. 天井下地材一覧表

施工図



※中吊りをし、スパンを長くすることができます。(参考)

| ① | 20形 | 25形 | 40形 | 45形 | 50形 | 65形 |
|-------|------------|------------|------------|------------|------------|------------|
| 角スタッド | 記号：KS-4020 | 記号：KS-4025 | 記号：KS-4040 | 記号：KS-4045 | 記号：KS-4050 | 記号：KS-4565 |
| | | | | | | |

| ② | 記号：WR-20 | 記号：WR-25 | 記号：WR-40 | 記号：WR-45 | 記号：WR-50 | 記号：WR-65 |
|------|----------|----------|----------|----------|----------|----------|
| ランナー | | | | | | |

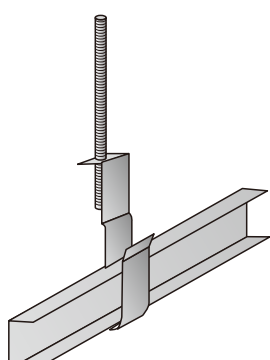
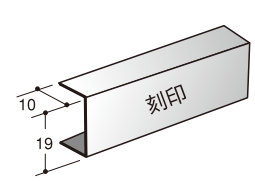
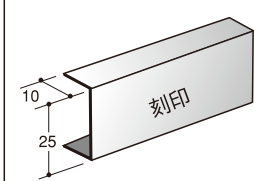
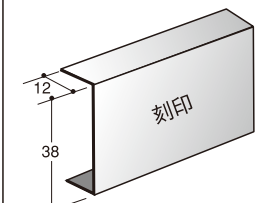
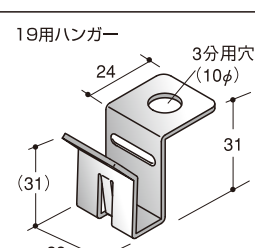
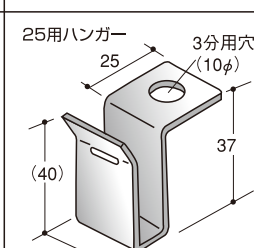
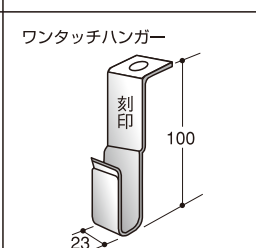
施工推奨スパン

次の条件に基づき、角スタッド天井施工の最大許容スパンを設定致します。

- ①たわみ制限を長さに対する500分の1以内、且つ3.0mm以内とする。
- ②スタッドピッチは303mmとする。
- ③設計荷重は、仕上材重量・各品種の自重・設備重量：2kg/m²を見込む。

| 品 種 | 捨て貼り | | | PB12.5 | PB12.5 | PB12.5 |
|---------|--------------|----------------------|----------------------|-----------------------|-----------------------|-----------------------|
| | 仕上貼り | PB9.5 | PB12.5 | 岩綿9 | 岩綿12 | PB12.5 |
| | 仕上材重量 | 7.5kg/m ² | 9.5kg/m ² | 15.0kg/m ² | 17.0kg/m ² | 19.0kg/m ² |
| KS-4020 | □-20×40×0.45 | L ≤ 1500 | L ≤ 1400 | L ≤ 1250 | L ≤ 1200 | L ≤ 1150 |
| KS-4025 | □-25×40×0.45 | L ≤ 1650 | L ≤ 1600 | L ≤ 1450 | L ≤ 1400 | L ≤ 1400 |
| KS-4040 | □-40×40×0.5 | L ≤ 2200 | L ≤ 2150 | L ≤ 1950 | L ≤ 1900 | L ≤ 1850 |
| KS-4045 | □-45×40×0.45 | L ≤ 2300 | L ≤ 2200 | L ≤ 2050 | L ≤ 2000 | L ≤ 1950 |
| KS-4050 | □-50×40×0.45 | L ≤ 2450 | L ≤ 2350 | L ≤ 2180 | L ≤ 2100 | L ≤ 2050 |
| KS-4565 | □-65×45×0.45 | L ≤ 2900 | L ≤ 2800 | L ≤ 2550 | L ≤ 2500 | L ≤ 2450 |

●天井スパンが上記の数値を超過する場合は、中吊り補強をお願い致します。

| ③ 中吊り材 |  | 19形 | 25形 | 38形 |
|-----------|---|--|---|--|
| | | WB-19 (JIS) | WB-25 (JIS) | CC-19 |
| | |  |  |  |
| | | 19用ハンガー  | 25用ハンガー  | ワンタッチハンガー  |

| ④ 角スタックリップ |  | 19形 | 25形 | 38形 |
|---------------------|---|---------------------------------|--------------|--------------|
| | | KS-4020 | No.170 (300) | No.151 (100) |
| KS-4025 | No.172 (250) | No.152 (250) | No.173 (100) | |
| KS-4040 | No.188 (250) | No.189 (200) | No.190 (150) | |
| KS-4045 | No.174 (200) | No.175 (200) | No.153 (200) | |
| KS-4050 | No.178 (100) | No.179 (100) | No.155 (150) | |
| KS-4565 | | | No.156 (100) | |
| 垂鉛鉄板 0.6t ()は入数 | | 使用するランナーは、KSスタッドの下二桁と同一の種類とします。 | | |

高耐食性鋼製下地材「Super 軽天」

「Super 軽天」とステンレス品および溶融亜鉛めっき品との耐食性の比較

試験体

- 材料 JIS G 3323
Super 軽天：スーパーダイマ NSDCC-ZQN K27
 ステンレス品：ステンレス SUS304
 溶融亜鉛めっき品：溶融亜鉛めっき SGCC ZC Z06

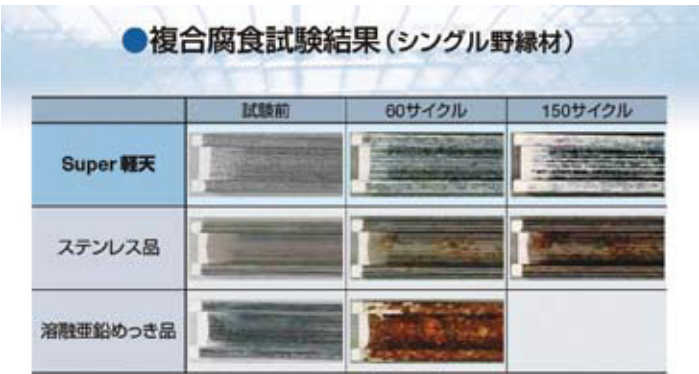
- 試験体形状
 シングル野縁

耐食性試験

| 試験方法 | 試験条件 |
|------------|--|
| プール消毒液噴霧試験 | 次亜鉛素酸ナトリウム 3mg/l、45℃ (塩水噴霧試験機使用) |
| 複合腐食試験 | ①SST NaCl 5%、35℃、2時間*1 ②DRY 60℃、30%RH、4時間 ③WET 50℃、95%RH、2時間 |

※「スーパーダイマ」とは亜鉛を主に、11%のアルミニウム、3%のマグネシウムおよび微量のシリコンからなり、優れた耐食性・加工性、美しい外観と豊富な品揃えを持つ、日本製鉄株の新しい高耐食性めっき鋼板です。

※①～③を1サイクルとする複合腐食試験です。



試験結果

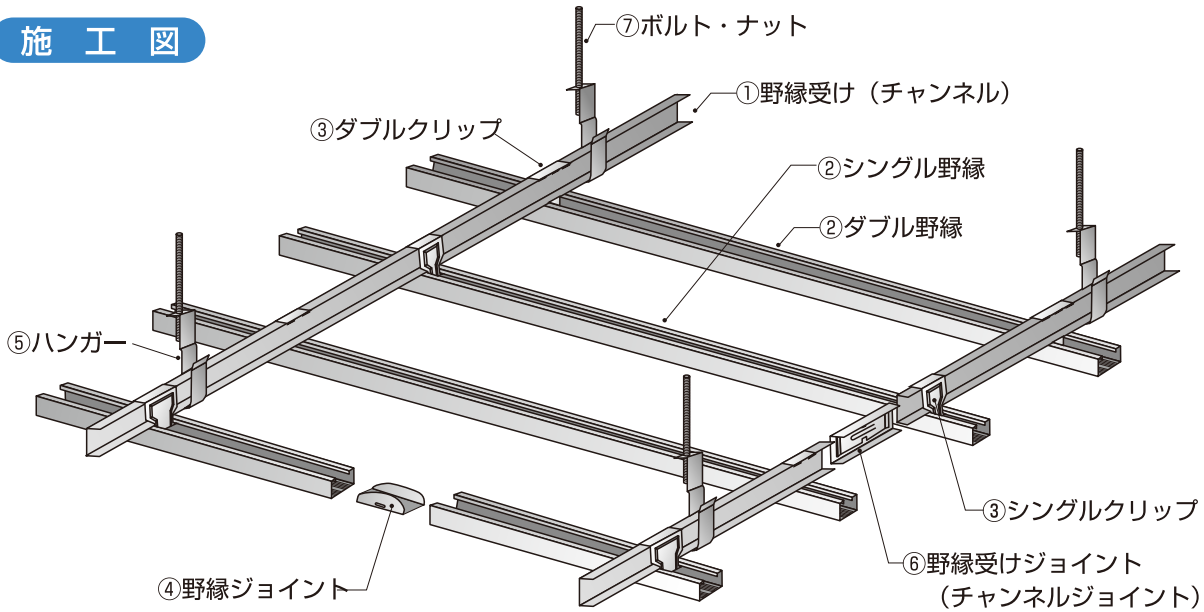
●プール消毒液噴霧試験結果
 スーパーダイマは、500時間以降やや白錆がみられますが、1,000時間後でも赤錆はみられません。ステンレスは、1,000時間後でもあまり変化は見られませんが、シングル野縁のC型加工部の内側に点状の赤錆が発生しております。溶融亜鉛めっき材は240時間以降赤錆が見られます。1,000時間後ではほぼ全面で赤錆が見られます。

●複合腐食試験結果
 スーパーダイマは白錆は見られませんが、150サイクルでも赤錆は見られません。ステンレスは、30サイクルで薄赤いしみ状の錆が発生しており、サイクル数の増加により色が濃くなっております。溶融亜鉛めっき材は、30サイクルで既に70%以上赤錆で覆われております。60サイクルでは全面赤錆状態です。



「スーパーダイマ品」は表面の耐赤錆性に優れた耐食性を示しています。

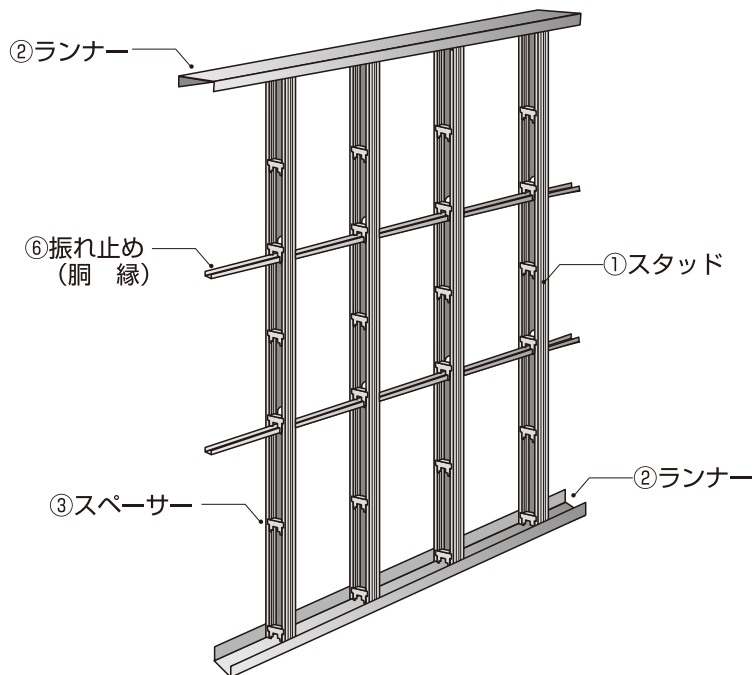
施工図



「Super 軽天」商品構成

| 天井下地材 | | 屋内 | | 屋外 | | 板厚 |
|-------|---------------|-------------------------|-------|------------------|-------------|------------------|
| | ① 野縁受け | CC-19 | | CC-25 | | 1.2mm (25型1.6mm) |
| | ② 野 縁 | CW-19 | CS-19 | CW-25 | CS-25 | 0.5mm |
| | ③ クリップ | WC | SC | 耐風圧WC (高耐食) | 耐風圧SC (高耐食) | 0.6mm(高耐食1.6mm) |
| | ④ 野縁ジョイント | WJ | SJ | 25WJ | 25SJ | 0.5mm |
| | ⑤ ハンガー | H | | 耐風圧H (高耐食) | | 2.0mm |
| | ⑥ 野縁受けジョイント | TT38CJ Aタイプ(高耐食) | | TT38CJ Bタイプ(高耐食) | | 1.0mm |
| | ⑦ ボルト・ナット(3分) | ダクロボルト (L=1000迄)・ダクロナット | | | | |

施工図



| 壁下地材 | ① スタッド | 65型 | 100型 | 板厚0.8mm |
|------|---------|----------------|-----------------|---------|
| | ② ランナー | 65用 | 100用 | 板厚0.8mm |
| | ③ スペーサー | 65用 | 100用 | 板厚0.8mm |
| | ④ 補強材 | 65×30×10 | 100×30×10 | 板厚1.6mm |
| | ⑤ 補強材 | 65×30×10 (ZAM) | 100×50×20 (ZAM) | 板厚2.3mm |
| | ⑥ 振れ止め | CC-19 | CC-19 | 板厚1.2mm |

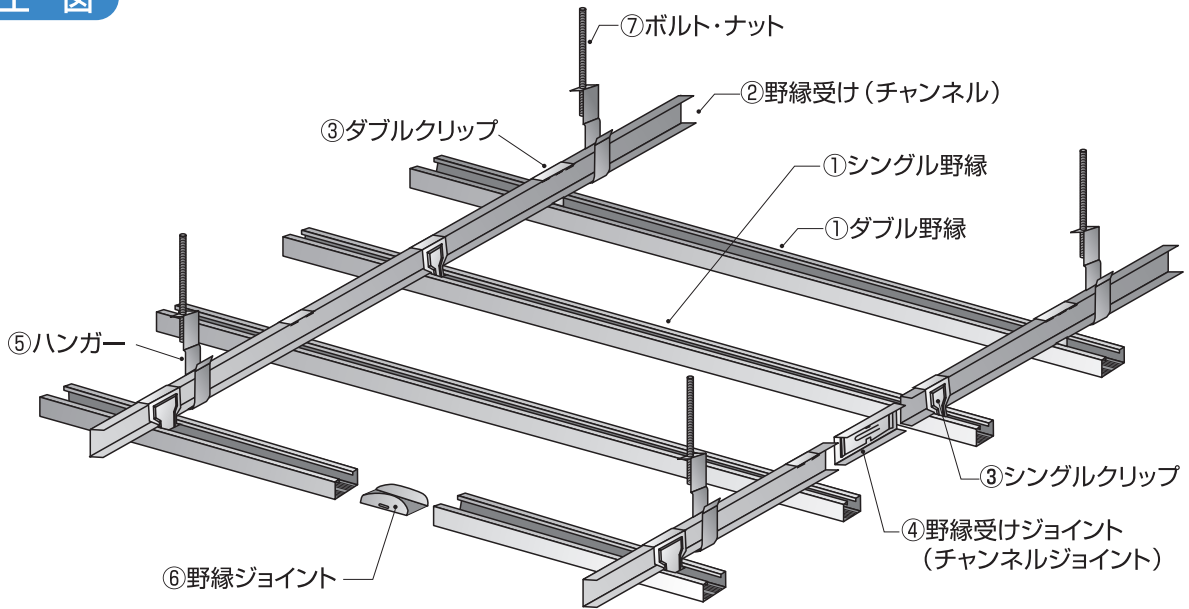
※壁下地は受注生産となり、別途納期が必要なため事前にご相談下さい。

ステンレス製下地材（浴室、プール等湿気の多い室内に使用）

| | |
|-----|--|
| 材 質 | 板 成 形 品：JIS G 4305 冷間圧延ステンレス鋼板（SUS304） |
|-----|--|

1. 天井下地材一覧表

施 工 図



| | | |
|----------|----------|----------|
| ① 野 縁 | シングル | ダブル |
| | 記号：CS-19 | 記号：CW-19 |
| | | |

●板厚：0.5mm
※定尺（5m）以外も可能です。長さについてはご相談下さい。

| | |
|-----------------|----------|
| ② | 19形 |
| | 記号：CC-19 |
| 野縁受け (チャンネル) | |

●板厚：1.2mm
※定尺（5m）以外も可能です。長さについてはご相談下さい。

| | | |
|-----------|-------|-------|
| ③ クリップ | シングル | ダブル |
| | 記号：SC | 記号：WC |
| | | |
| | 1000個 | 500個 |

●板厚：0.6mm

| | |
|-------------------------------|-------|
| ④ | 記号：CJ |
| 野縁受け ジョイント (チャンネルジョイント) | |
| | 100個 |

●板厚：1.0mm

| | |
|-------------|----|
| ⑦ | 3分 |
| ボルト・ ナット | |

| | |
|------|------|
| ⑤ | 記号：H |
| ハンガー | |
| | 200個 |

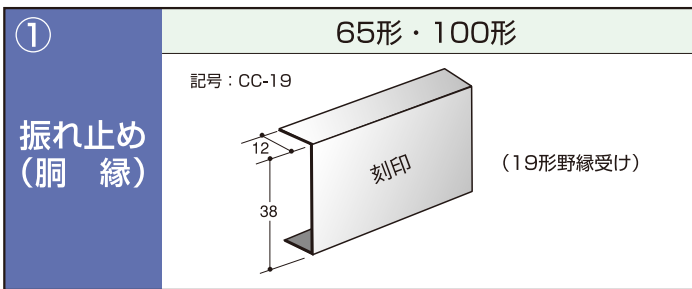
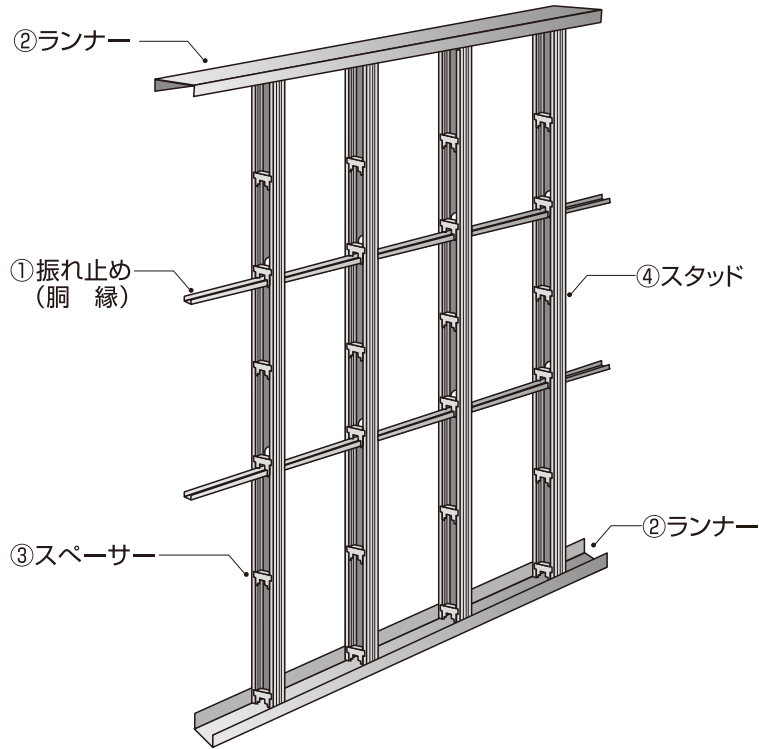
●板厚：2.0mm

| | | |
|-------------------|-------|-------|
| ⑥ 野 縁 ジョイント | シングル | ダブル |
| | 記号：SJ | 記号：WJ |
| | | |
| | 500個 | 300個 |

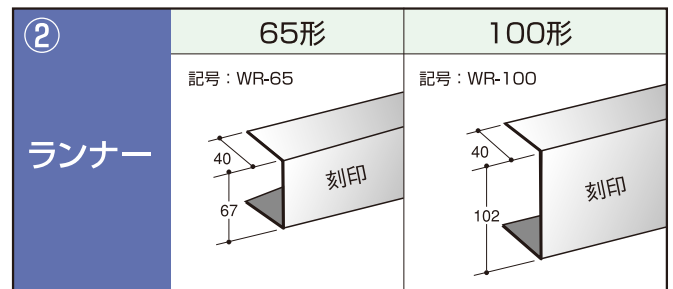
●板厚：0.5mm

2. 壁下地材一覧表

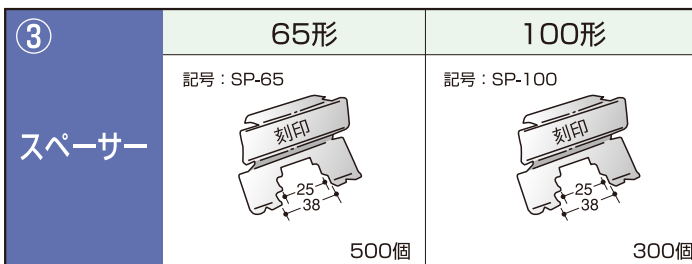
施工図



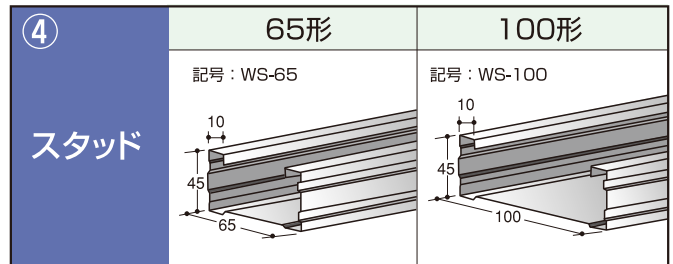
●板厚：1.2mm
※定尺（5m）以外も可能です。長さについてはご相談下さい。



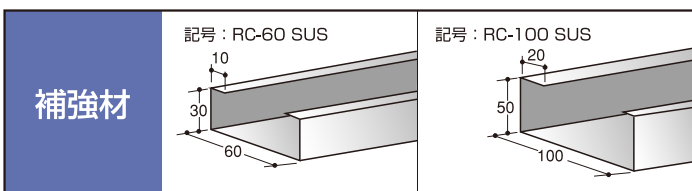
●板厚：0.8mm
※定尺（4m）以外も可能です。長さについてはご相談下さい。



●板厚：0.8mm



●板厚：0.8mm



●板厚：2.0mm
※定尺(6m)のみ。

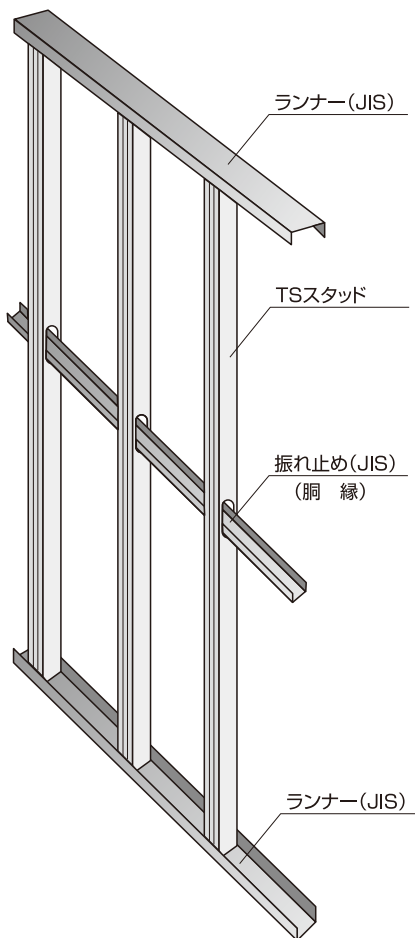
振れ止め付き角スタッド材「TSスタッド」

| | |
|-----|---------------------------|
| 材 質 | 板成形品：JIS G 3302 溶融亜鉛めっき鋼板 |
|-----|---------------------------|

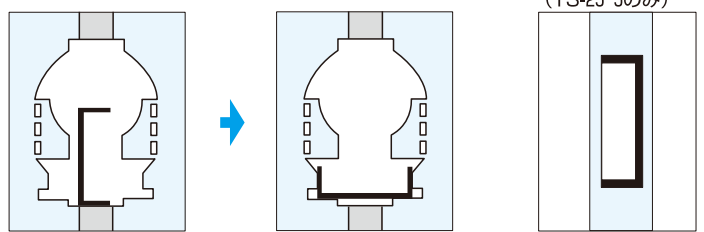
■ TSロック工法

従来の角スタッドに穴をあけ、振れ止めをつけることにより、下地材が一体化され、強風・地震に強い壁・天井ができます。スペーサーがいらないため、施工が簡単、工期が短縮できます。

施 工 図

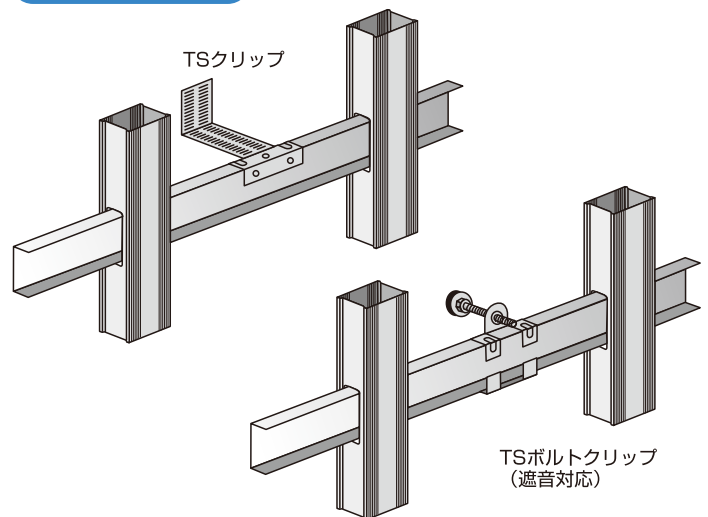


振れ止め取付方法

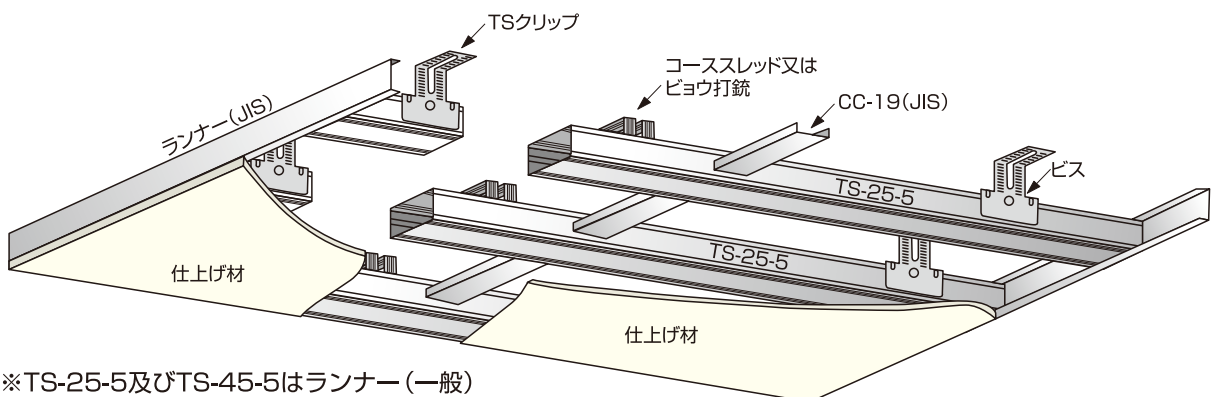


| | | |
|-------|-------------------------------|-------------------------|
| サイズ | CC-19 (JIS) [-12×38-1.2 | WB-25 (JIS) [-10×25-1.2 |
| 取付位置 | 床面から1っ目は1050ピッチ、その次からは1200ピッチ | |
| スペーサー | 不要 | |

ふかし壁に



フトコロの少ない天井使用例



※TS-25-5及びTS-45-5はランナー（一般）

※受注生産となり、別途納期が必要なため事前にご相談下さい。

TSスタッドと部材一覧

| TSスタッド | ランナー | 振れ止め |
|-------------------------|--------------|-------------|
| □-25×40×0.5 (TS-25-5) | WR-25 | CC-19 (JIS) |
| □-45×40×0.5 (TS-45-5) | WR-45 | WB-25 (JIS) |
| □-65×45×0.5 (TS-65-5) | WR-65 (JIS) | CC-19 (JIS) |
| □-65×45×0.6 (TS-65-6) | WR-65 (JIS) | CC-19 (JIS) |
| □-89×44.5×0.5 (TS-90-5) | WR-90 (JIS) | CC-19 (JIS) |
| □-89×44.5×0.6 (TS-90-6) | WR-90 (JIS) | CC-19 (JIS) |
| □-89×44.5×0.8 (TS-90-8) | WR-90 (JIS) | CC-19 (JIS) |
| □-100×45×0.5 (TS-100-5) | WR-100 (JIS) | CC-19 (JIS) |
| □-100×45×0.6 (TS-100-6) | WR-100 (JIS) | CC-19 (JIS) |
| □-100×45×0.8 (TS-100-8) | WR-100 (JIS) | CC-19 (JIS) |

※長さは、2,300~6,000まで対応します。



強度試験結果

1) 载荷強さ試験・耐衝撃性試験



問題なし。

(財) 日本建築総合試験所 (平成12年3月6日)

2) 耐風圧性能試験

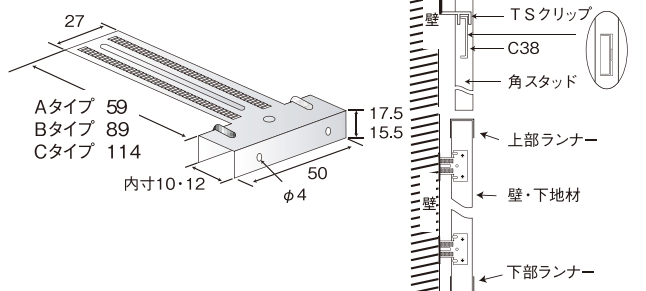


□-100×45×0.6 (TS-100-6)
±2,360Pa (240kg/m²)まで異状なし残留変形は認められず4,410Pa (450kg/m²)にて、サイディングが破壊。

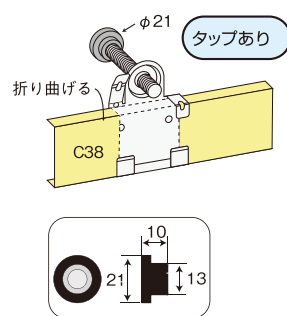
(財) 日本建築総合試験所 (平成12年2月28日)

TSクリップ10・12

TSクリップ12 (内寸12)
TSクリップ10 (内寸10)

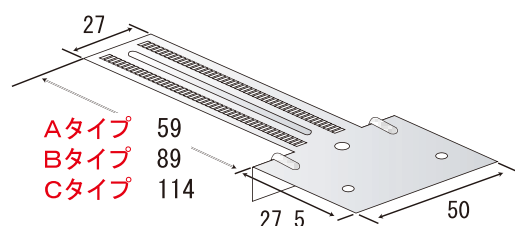


TSボルトクリップ

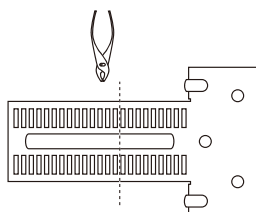


《注意事項》(ボルト・ナットは適切にしっかり締め付けて下さい)

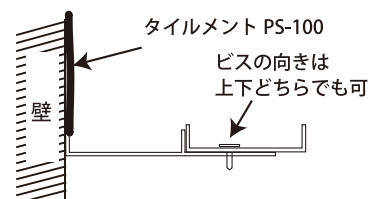
TSフラット



板厚1.0mm



位置決めした所をプライヤー等で曲げる。

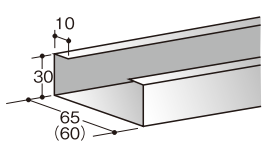
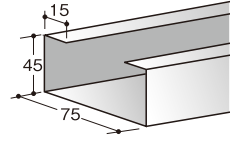
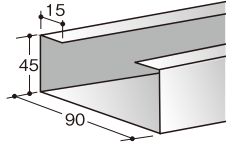
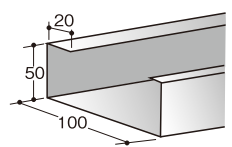


※用途によって取付ピッチが変わります。500mm~900mmを目安に取り付けて下さい。

補強材

JIS壁下地材用

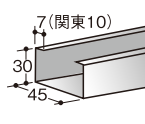
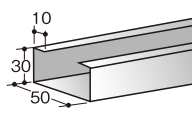
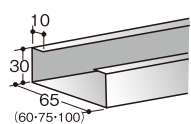
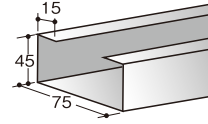
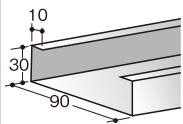
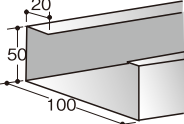
| | |
|-----|--|
| 材 質 | 板成形品：JIS G 3302 溶融亜鉛めっき鋼板（亜鉛付着量〔両面〕120g/m ² 以上） |
|-----|--|

| | | | | |
|-----|---|---|--|---|
| 補強材 | 記号：RC-65J (RC-60J) | 記号：RC-75J | 記号：RC-90J | 記号：RC-100J |
| |  |  |  |  |

●板厚：2.3mm

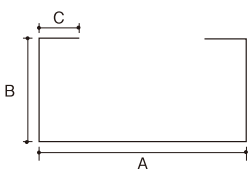
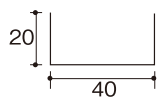
一般壁下地材用

| | |
|-----|---------------------------|
| 材 質 | 板成形品：JIS G 3302 溶融亜鉛めっき鋼板 |
|-----|---------------------------|

| | | | | | | |
|-----|---|---|---|--|---|---|
| 補強材 | 記号：RC-45 | 記号：RC-50 | 記号：RC-65 (RC-60・75・100) | 記号：RC-75H | 記号：RC-90 | 記号：RC-100H |
| |  |  |  |  |  |  |

●板厚：1.2mm、1.4mm、1.6mm

他取り扱いC鋼及び軽溝

| C 鋼 | | | | | 軽 溝 |
|---|-----|----|----|-------|--|
|  | A | B | C | | t=1.6 |
| | 40 | 20 | 10 | 1.6mm |  |
| | 100 | 50 | 20 | 3.2mm | |
| | 125 | 50 | 20 | 2.3mm | |
| | 125 | 50 | 20 | 3.2mm | |

アングルピース

| 種類 | スタッド | L-3.2×35×30 L=35 | L-3.2×35×30 L=50 | L-4.5×50×50 L=50 | L-4.5×50×50 L=75 |
|------|------------|---------------------|---------------------|---------------------|---------------------|
| | | 品番：37040 | 品番：37050 | 品番：37060 | 品番：37070 |
| | | 材質：溶融亜鉛めっき鋼板 3.2t | | 材質：溶融亜鉛めっき鋼板 4.5t | |
| | | ケース数量：250個 | ケース数量：200個 | ケース数量：100個 | ケース数量：50個 |
| | | ケース重量：12kg | ケース重量：14kg | ケース重量：15.1kg | ケース重量：12kg |
| 50形 | 50x45x0.8 | ○ | | | |
| 65形 | 65x45x0.8 | ○ | ○ | ○ | |
| 75形 | 75x45x0.8 | | ○ | ○ | |
| 90形 | 90x45x0.8 | | | ○ | ○ |
| 100形 | 100x45x0.8 | | | ○ | ○ |

○は使用可能

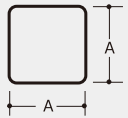
※定尺以外のサイズの納期についてはご相談下さい。

角パイプ・Lアングル・R曲げ部材・他

角パイプ

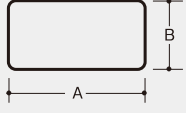
正方形

| サイズ (A×A) mm | 板厚 mm |
|-----------------|----------|
| 19×19 | 1.2 |
| 25×25 | 1.6 |
| 32×32 | 1.6 |
| 38×38 | 1.6 |
| 40×40 | 1.6 |
| 45×45 | 1.6 |
| 50×50 | 1.6 |
| 50×50 | 2.3 |
| 60×60 | 2.3 |
| 65×65 | 2.3 |
| 90×90 | 2.3 |
| 100×100 | 2.3 |
| 100×100 | 3.2 |



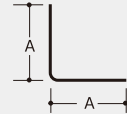
長方形

| サイズ (A×B) mm | 板厚 mm |
|-----------------|----------|
| 40×20 | 1.6 |
| 60×30 | 1.6 |
| 60×30 | 2.3 |
| 75×45 | 2.3 |
| 75×45 | 3.2 |
| 100×50 | 2.3 |
| 100×50 | 3.2 |



Lアングル

| サイズ (A×A) mm | 板厚 mm |
|-----------------|----------|
| 25×25 | 3.2 |
| 30×30 | 3.2 |
| 40×40 | 3.2 |



R曲げ部材

| 素 材 | 曲げ方向 | | |
|------------------------|------|----|-----------|
| 野縁受け (CC-19又はCC-25) | A | | ← 曲げる(刃外) |
| | B | | ← 曲げる(刃内) |
| | C | | ← 曲げる(横) |
| 19×19角パイプ | — | | |
| 20×40角パイプ | A | 20 | ← 曲げる |
| | B | 40 | ← 曲げる |

補強材

| | | | |
|------------------------------|---|--|------|
| WLG50×30×10~ WLG100×50×20 | C | | ←横曲げ |
|------------------------------|---|--|------|

20-100ランナー

| | | |
|---|--|-------|
| A | | ←刃外曲げ |
| B | | ←刃内曲げ |
| C | | ←横曲げ |

※注文時にA or B or C と指定して下さい。加工可能品種、R寸法等はお問い合わせ下さい。

施 工 例



耐風圧対応天井下地材

※耐風圧天井に関しては、ボルトピッチ（野縁、野縁受け方向）、ボルト径等が標準施工と異なることがありますので施工前にお問い合わせ下さい。

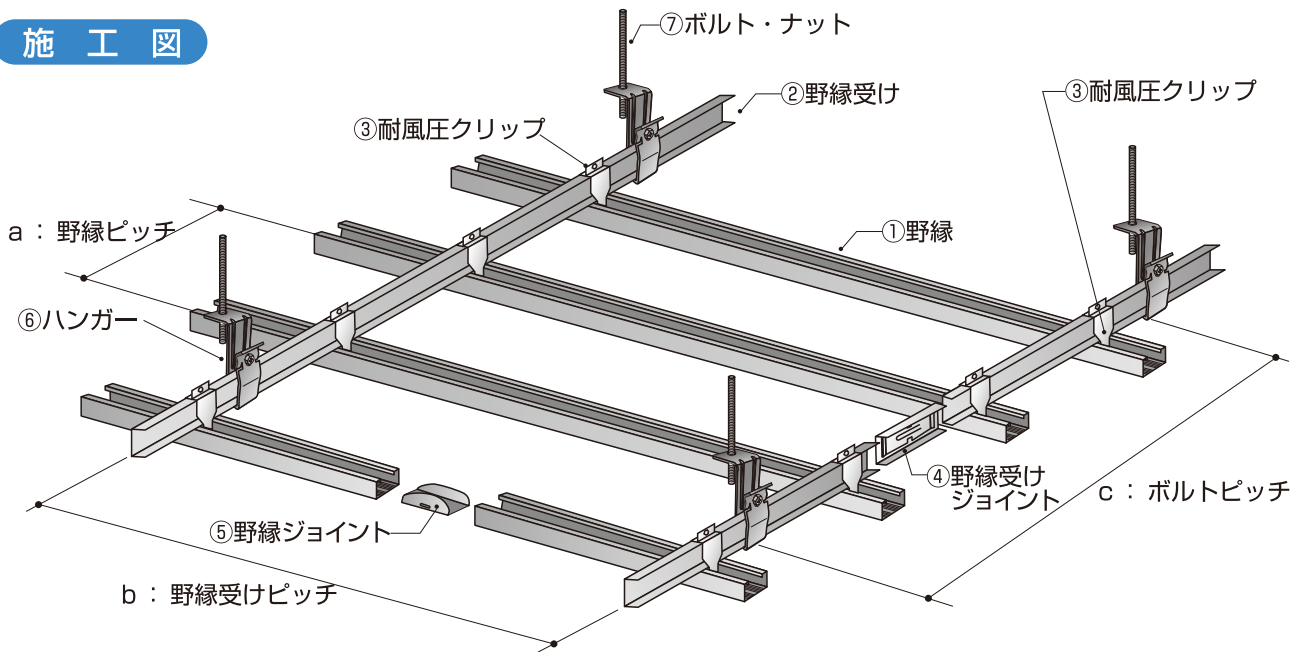
耐風圧用天井下地材

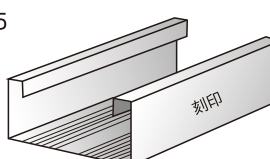
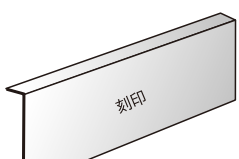
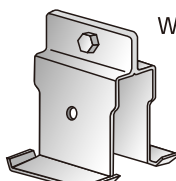
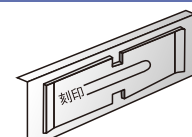

耐風圧天井の標準的下地組を下記に示します。

使用部材に関しては、従来の部材・部品を使用しボルトピッチ（野縁、野縁受け方向とも）の変更にて耐風圧に対応します。

※その他の耐風圧につきましてはお問い合わせ下さい。

施工図



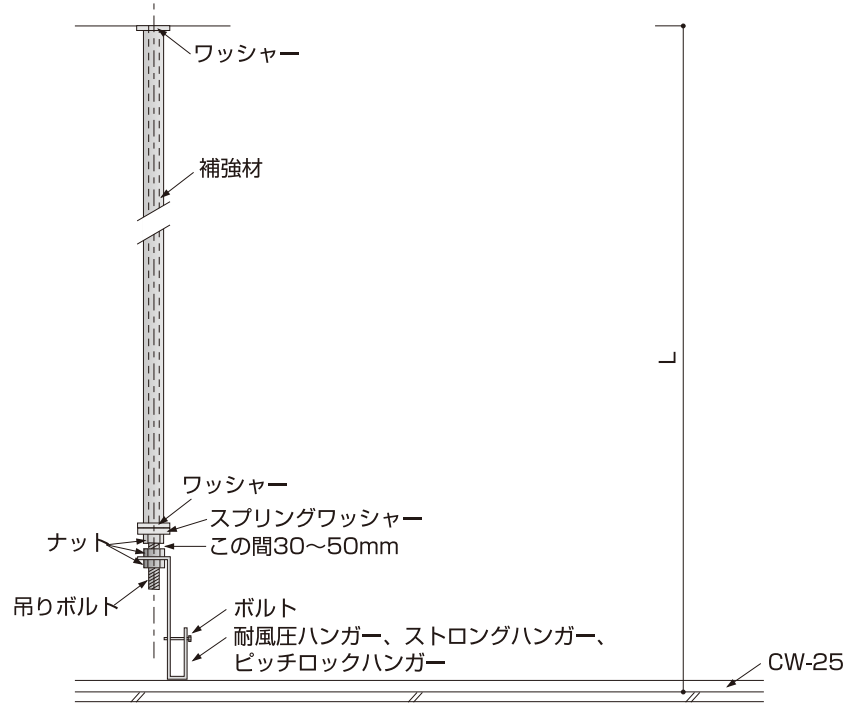
| | | | | | | | | | | | | | | | | | | | | | | | | | | | | | | | | | | | | | | | |
|---|---|--|------------------|--------------------|---------------------|---------|--------|--------|--------------|--------------|--------------|---------|----|----|---------|----|----|---------|----|----|-------|--------|-------|-------|--------|--------|-------|--------|--------|-------|--------|--------|-------|--------|--------|-------|--------|--------|--|
| <p>① 野縁 CW-25</p> <p>t=0.5</p>  | <p>② 野縁受け CC-25</p> <p>t=1.6</p>  | <p>③ 耐風圧クリップ</p> <p>WC</p> <p>許容荷重 122kgf</p> <p>t=1.6</p>  | | | | | | | | | | | | | | | | | | | | | | | | | | | | | | | | | | | | | |
| <p>④ 野縁受けジョイント</p> <p>t=1.0</p>  | <p>⑥ ハンガー</p> <table border="1"> <tr> <td>耐風圧ハンガー t=2.0</td> <td>ストロングハンガー t=3.2</td> <td>ピッチロックハンガー t=3.2</td> </tr> <tr> <td>12x38用</td> <td>12x38用</td> <td>12x38用</td> </tr> <tr> <td>許容静荷重 (鉛直方向)</td> <td>許容静荷重 (鉛直方向)</td> <td>許容静荷重 (鉛直方向)</td> </tr> <tr> <td>使用チャンネル</td> <td>引張</td> <td>圧縮</td> <td>使用チャンネル</td> <td>引張</td> <td>圧縮</td> <td>使用チャンネル</td> <td>引張</td> <td>圧縮</td> </tr> <tr> <td>CC-19</td> <td>140kgf</td> <td>60kgf</td> <td>CC-19</td> <td>300kgf</td> <td>200kgf</td> <td>CC-19</td> <td>200kgf</td> <td>170kgf</td> </tr> <tr> <td>CC-25</td> <td>140kgf</td> <td>170kgf</td> <td>CC-25</td> <td>300kgf</td> <td>270kgf</td> <td>CC-25</td> <td>270kgf</td> <td>200kgf</td> </tr> </table> | | 耐風圧ハンガー t=2.0 | ストロングハンガー t=3.2 | ピッチロックハンガー t=3.2 | 12x38用 | 12x38用 | 12x38用 | 許容静荷重 (鉛直方向) | 許容静荷重 (鉛直方向) | 許容静荷重 (鉛直方向) | 使用チャンネル | 引張 | 圧縮 | 使用チャンネル | 引張 | 圧縮 | 使用チャンネル | 引張 | 圧縮 | CC-19 | 140kgf | 60kgf | CC-19 | 300kgf | 200kgf | CC-19 | 200kgf | 170kgf | CC-25 | 140kgf | 170kgf | CC-25 | 300kgf | 270kgf | CC-25 | 270kgf | 200kgf | <p>⑦ JIS ボルト・ナット</p> <p>長さによって 要補強</p>  |
| 耐風圧ハンガー t=2.0 | ストロングハンガー t=3.2 | ピッチロックハンガー t=3.2 | | | | | | | | | | | | | | | | | | | | | | | | | | | | | | | | | | | | | |
| 12x38用 | 12x38用 | 12x38用 | | | | | | | | | | | | | | | | | | | | | | | | | | | | | | | | | | | | | |
| 許容静荷重 (鉛直方向) | 許容静荷重 (鉛直方向) | 許容静荷重 (鉛直方向) | | | | | | | | | | | | | | | | | | | | | | | | | | | | | | | | | | | | | |
| 使用チャンネル | 引張 | 圧縮 | 使用チャンネル | 引張 | 圧縮 | 使用チャンネル | 引張 | 圧縮 | | | | | | | | | | | | | | | | | | | | | | | | | | | | | | | |
| CC-19 | 140kgf | 60kgf | CC-19 | 300kgf | 200kgf | CC-19 | 200kgf | 170kgf | | | | | | | | | | | | | | | | | | | | | | | | | | | | | | | |
| CC-25 | 140kgf | 170kgf | CC-25 | 300kgf | 270kgf | CC-25 | 270kgf | 200kgf | | | | | | | | | | | | | | | | | | | | | | | | | | | | | | | |

〈参考〉補強例

※吊ボルトの補強の有無については、条件により変わりますので19ページをご参照下さい。

吊りボルトの補強方法 角パイプサイズについてはお問い合わせ下さい。

〈角パイプの場合〉

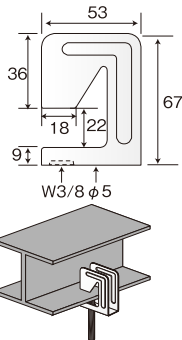
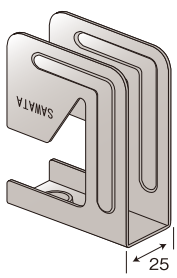


□-19×19×1.2の場合 (L=1,800まで)

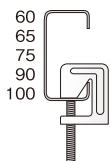
フトコロの長さ及び設計風圧により、吊りボルトピッチがかわりますので補強の場合もお問い合わせ下さい。

■ インサートでない場合の推奨金具

つりっこボーイD

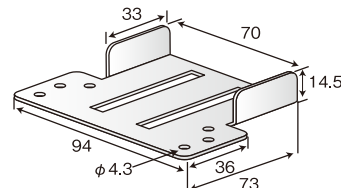


どのサイズにも
使用可能

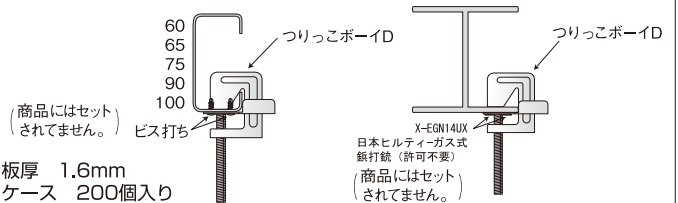


板厚 2.3mm・W3/8 H型钢 許容静荷重 140kg C型钢 許容静荷重 180kg
 ケース 200個入り 安全荷重 430kgf 安全荷重 550kgf 最大荷重

ラッカキャッチ ~耐震落下防止用具~

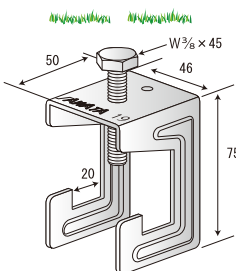


(ボルトが緩んでも
金具の落下を防ぎます)



板厚 1.6mm
ケース 200個入り

フレ止メカクタッチ19

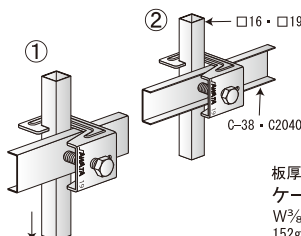


最大荷重 (引張試験)

| | |
|-------------------|----------------|
| ① C-38 ・ □16角パイプ | 900N (90kgf) |
| ② C-38 ・ □16角パイプ | 1370N (140kgf) |
| ① C-38 ・ □19角パイプ | 990N (100kgf) |
| ② C-38 ・ □19角パイプ | 1870N (190kgf) |
| ① C2040 ・ □16角パイプ | 910N (90kgf) |
| ② C2040 ・ □16角パイプ | 1540N (160kgf) |
| ① C2040 ・ □19角パイプ | 840N (90kgf) |
| ② C2040 ・ □19角パイプ | 2270N (230kgf) |

※ボルトの締め具合により荷重が変わります。

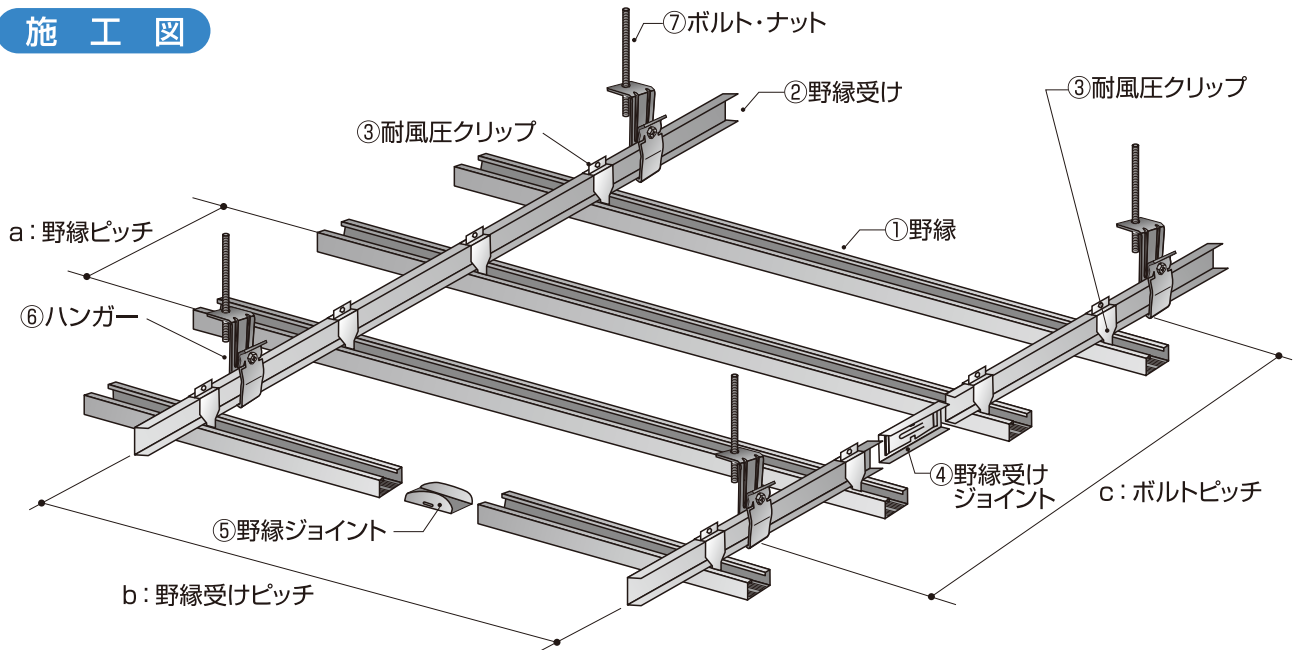
□16・□19 兼用
C-38・C2040 兼用



板厚 2.3 mm
 ケース 150セット入り
 W3/8×45・150本同梱
 152g/≒セット・23kg/≒ケース

耐風圧対応天井下地材

施工図



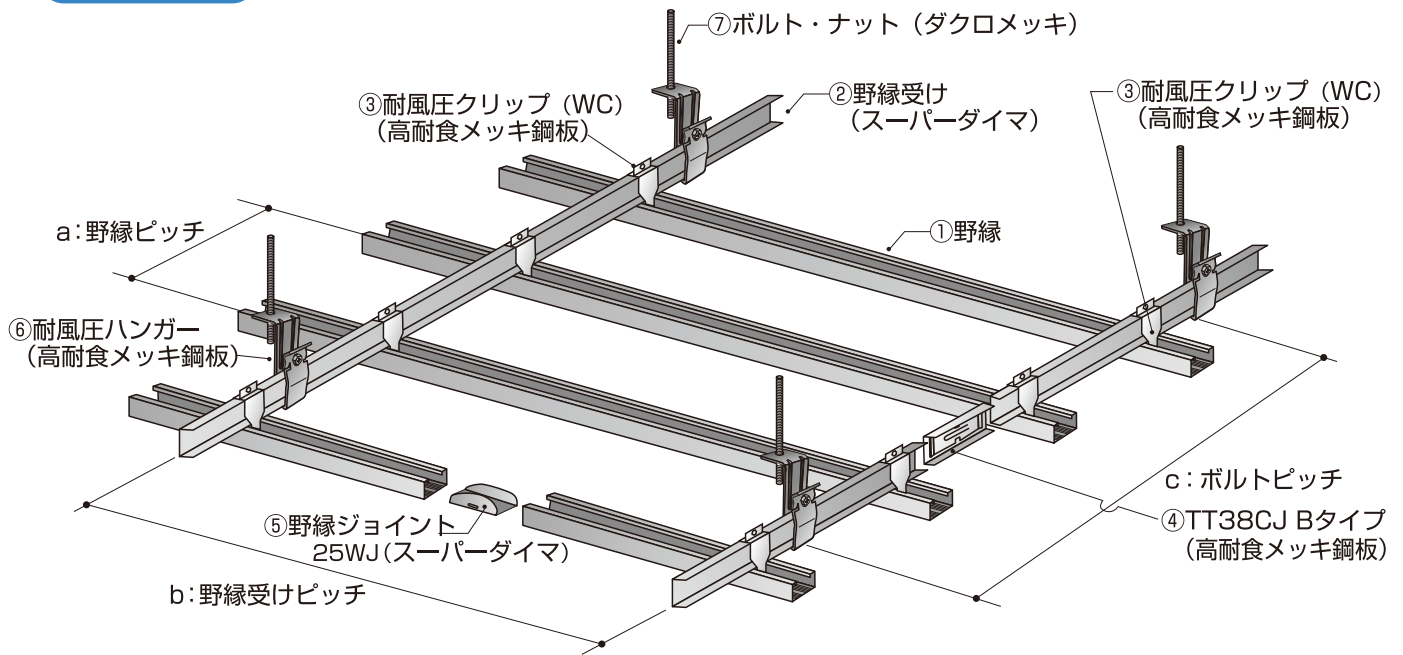
■ 施工使用例 (たわみ制限 L/200)

| 設計風圧 (正圧・負圧) | 野縁ピッチ a | 野縁受けピッチ b | ボルトピッチ c | ハンガー ※1 | 3分ボルト使用可能長さ ※2 | | 19角パイプ 使用時※4 | 25角パイプ 使用時※5 |
|---|-----------------------|--------------|-------------|------------|----------------|---------|-----------------|-----------------|
| | | | | | インサート条件 | インサート以外 | | |
| ≦ 120kg/m ² (1175N/m ²) | 303.0mm (CS-25使用可) | 900mm | 900mm | 耐風圧H | L≦700 | L≦500 | L≦1800 | L≦2350 |
| ≦ 150kg/m ² (1470N/m ²) | 303.0mm | 900mm | 900mm | 耐風圧H | L≦700 | L≦450 | L≦1800 | L≦2350 |
| ≦ 200kg/m ² (1960N/m ²) | 227.5mm | 900mm | 900mm | ストロングH | L≦550 | L≦400 | L≦1800 | L≦2350 |
| ≦ 250kg/m ² (2450N/m ²) | 227.5mm | 800mm | 800mm | ストロングH | L≦550 | L≦400 | L≦1800 | L≦2350 |
| ≦ 250kg/m ² (2450N/m ²) | 303.0mm | 600mm | 900mm | 耐風圧H | L≦650 | L≦450 | L≦1800 | L≦2350 |
| ≦ 300kg/m ² (2940N/m ²) | 227.5mm | 700mm | 700mm | ストロングH | L≦600 | L≦400 | L≦1800 | L≦2350 |
| ≦ 300kg/m ² (2940N/m ²) | 303.0mm | 600mm | 900mm | ストロングH | L≦550 | L≦400 | L≦1800 | L≦2350 |
| ≦ 350kg/m ² (3430N/m ²) | 227.5mm | 700mm | 700mm | ストロングH | L≦550 | L≦400 | L≦1800 | L≦2350 |
| ≦ 400kg/m ² (3920N/m ²) | 227.5mm | 700mm | 700mm | ストロングH | L≦500 | L≦350 | L≦1800 | L≦2350 |

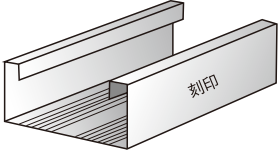
- ※1 正圧・負圧の条件により指定が変わります。詳細は随時お問い合わせください。
- ※2 吊元の強度につきましては、現場にて充分で確認頂きますようお願い致します。
- ※3 吊りボルト4分につきましては、別途お問い合わせをお願い致します。
- ※4 ワッシャーは外径22mm以上のものをご使用下さい。
- ※5 ワッシャーは外径30mm以上のものをご使用下さい。

■ 高耐食用耐風圧対応天井下地材

施工図

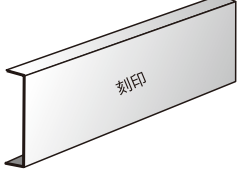


① 野縁 CW-25



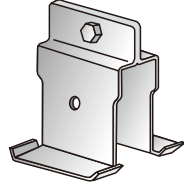
t=0.5 (スーパーダイマ)

② 野縁受け CC-25



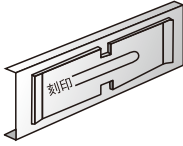
t=1.6 (スーパーダイマ)

③ 耐風圧クリップ (WC)



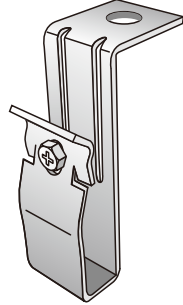
t=1.6 (高耐食メッキ鋼板)

④ TT38CJ Bタイプ (高耐食メッキ鋼板)




t=1.0

⑥ 耐風圧ハンガー



t=2.0 (高耐食メッキ鋼板)

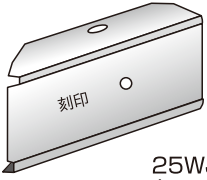
⑦ ボルト・ナット



長さによって要補強

(ダクロメッキ)

⑤ 野縁ジョイント (ダブル)



t=0.5 25WJ (スーパーダイマ)

部材断面性能表

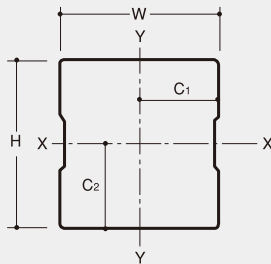
■ 角スタッド断面性能

| 板厚 0.45mm | | | | | | | | | | | |
|-----------------|-------------|---------------------|--------------------------------|--------------------------------------|--------------------------------------|--------------------------------------|--------------------------------------|------------------------|------------------------|------------------------|------------------------|
| 名称 (記号) | 寸法 H×W×t | 単位質量 W (kg/m) | 断面積 A (cm ²) | 断面2次モーメント | | 断面係数 | | 断面2次半径 | | 重心位置 | |
| | | | | I _x (cm ⁴) | I _y (cm ⁴) | Z _x (cm ³) | Z _y (cm ³) | i _x (cm) | i _y (cm) | C ₁ (cm) | C ₂ (cm) |
| 角スタッド (KS-4020) | 20×40×0.45 | 0.48 | 0.53 | 0.40 | 1.15 | 0.40 | 0.58 | 0.86 | 1.47 | 2.00 | 1.00 |
| 角スタッド (KS-4025) | 25×40×0.45 | 0.52 | 0.58 | 0.65 | 1.33 | 0.52 | 0.66 | 1.06 | 1.52 | 2.00 | 1.25 |
| 角スタッド (KS-4045) | 45×40×0.45 | 0.66 | 0.76 | 2.43 | 2.03 | 1.08 | 1.02 | 1.79 | 1.64 | 2.00 | 2.00 |
| 角スタッド (KS-4050) | 50×40×0.45 | 0.70 | 0.80 | 3.10 | 2.21 | 1.24 | 1.10 | 1.97 | 1.66 | 2.00 | 2.50 |
| 角スタッド (KS-4565) | 65×45×0.45 | 0.85 | 0.98 | 6.19 | 3.55 | 1.91 | 1.58 | 2.51 | 1.90 | 2.25 | 3.25 |

| 板厚 0.5mm | | | | | | | | | | | |
|------------------|-------------|---------------------|--------------------------------|--------------------------------------|--------------------------------------|--------------------------------------|--------------------------------------|------------------------|------------------------|------------------------|------------------------|
| 名称 (記号) | 寸法 H×W×t | 単位質量 W (kg/m) | 断面積 A (cm ²) | 断面2次モーメント | | 断面係数 | | 断面2次半径 | | 重心位置 | |
| | | | | I _x (cm ⁴) | I _y (cm ⁴) | Z _x (cm ³) | Z _y (cm ³) | i _x (cm) | i _y (cm) | C ₁ (cm) | C ₂ (cm) |
| 角スタッド (KS-4040) | 40×40×0.5 | 0.70 | 0.79 | 2.05 | 2.05 | 1.03 | 1.03 | 1.61 | 1.61 | 2.00 | 2.00 |
| 角スタッド (KS-4575) | 75×45×0.5 | 1.02 | 1.19 | 9.62 | 4.42 | 2.57 | 1.97 | 2.84 | 1.93 | 2.25 | 3.75 |
| 角スタッド (KS-4590) | 89×44.5×0.5 | 1.13 | 1.33 | 14.4 | 4.99 | 3.23 | 2.24 | 3.30 | 1.94 | 2.23 | 4.45 |
| 角スタッド (KS-45100) | 100×45×0.5 | 1.23 | 1.44 | 19.2 | 5.66 | 3.84 | 2.52 | 3.65 | 1.98 | 2.25 | 5.00 |

| 板厚 0.6mm ※受注生産 | | | | | | | | | | | |
|------------------|-------------|---------------------|--------------------------------|--------------------------------------|--------------------------------------|--------------------------------------|--------------------------------------|------------------------|------------------------|------------------------|------------------------|
| 名称 (記号) | 寸法 H×W×t | 単位質量 W (kg/m) | 断面積 A (cm ²) | 断面2次モーメント | | 断面係数 | | 断面2次半径 | | 重心位置 | |
| | | | | I _x (cm ⁴) | I _y (cm ⁴) | Z _x (cm ³) | Z _y (cm ³) | i _x (cm) | i _y (cm) | C ₁ (cm) | C ₂ (cm) |
| 角スタッド (KS-4565) | 65×45×0.6 | 1.12 | 1.31 | 8.20 | 4.68 | 2.52 | 2.08 | 2.51 | 1.89 | 2.25 | 3.25 |
| 角スタッド (KS-4590) | 89×44.5×0.6 | 1.35 | 1.59 | 17.2 | 5.96 | 3.87 | 2.68 | 3.29 | 1.94 | 2.23 | 4.45 |
| 角スタッド (KS-45100) | 100×45×0.6 | 1.46 | 1.73 | 23.0 | 6.75 | 4.60 | 3.00 | 3.65 | 1.98 | 2.25 | 5.00 |

| 板厚 0.8mm ※受注生産 | | | | | | | | | | | |
|------------------|-------------|---------------------|--------------------------------|--------------------------------------|--------------------------------------|--------------------------------------|--------------------------------------|------------------------|------------------------|------------------------|------------------------|
| 名称 (記号) | 寸法 H×W×t | 単位質量 W (kg/m) | 断面積 A (cm ²) | 断面2次モーメント | | 断面係数 | | 断面2次半径 | | 重心位置 | |
| | | | | I _x (cm ⁴) | I _y (cm ⁴) | Z _x (cm ³) | Z _y (cm ³) | i _x (cm) | i _y (cm) | C ₁ (cm) | C ₂ (cm) |
| 角スタッド (KS-4590) | 89×44.5×0.8 | 1.79 | 2.11 | 22.7 | 7.85 | 5.11 | 3.53 | 3.28 | 1.93 | 2.23 | 4.45 |
| 角スタッド (KS-45100) | 100×45×0.8 | 1.94 | 2.29 | 30.4 | 8.91 | 6.03 | 3.96 | 3.64 | 1.97 | 2.25 | 5.00 |



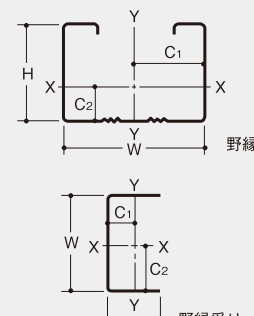
※単位質量は実材料の寸法より計算
 ※断面性能はカシメ部を除いた角パイプとして計算

■ 補強材の断面性能

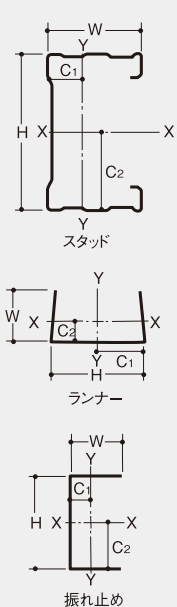
| 品種 | 寸法 H×W×a×t | 単位質量 W (kg/m) | 断面積 A (cm ²) | 断面2次モーメント | | 断面係数 | | 断面2次半径 | | 重心位置 | |
|---------|---------------|---------------------|--------------------------------|--------------------------------------|--------------------------------------|--------------------------------------|--------------------------------------|------------------------|------------------------|------------------------|------------------------|
| | | | | I _x (cm ⁴) | I _y (cm ⁴) | Z _x (cm ³) | Z _y (cm ³) | i _x (cm) | i _y (cm) | C ₁ (cm) | C ₂ (cm) |
| RC-45 | 45×30×10×1.4 | 1.24 | 1.59 | 5.39 | 1.91 | 2.39 | 1.01 | 1.84 | 1.09 | 1.11 | 2.25 |
| RC-50 | 50×30×10×1.4 | 1.30 | 1.74 | 7.10 | 2.26 | 2.84 | 1.22 | 2.01 | 1.14 | 1.16 | 2.50 |
| RC-60 | 60×30×10×1.4 | 1.42 | 1.88 | 10.83 | 2.42 | 3.61 | 1.26 | 2.39 | 1.13 | 1.07 | 3.00 |
| RC-65 | 65×30×10×1.4 | 1.48 | 1.95 | 13.04 | 2.48 | 4.01 | 1.26 | 2.58 | 1.12 | 1.04 | 3.25 |
| RC-75 | 75×30×10×1.4 | 1.58 | 2.09 | 18.21 | 2.61 | 4.85 | 1.28 | 2.95 | 1.11 | 0.97 | 3.75 |
| RC-90 | 90×30×10×1.4 | 1.74 | 2.30 | 27.95 | 2.76 | 6.21 | 1.31 | 3.48 | 1.09 | 0.89 | 4.50 |
| RC-100 | 100×30×10×1.4 | 1.86 | 2.44 | 35.87 | 2.85 | 7.17 | 1.32 | 3.83 | 1.08 | 0.84 | 5.00 |
| RC-75H | 75×45×15×1.4 | 2.03 | 2.65 | 24.78 | 8.03 | 6.60 | 2.90 | 3.05 | 1.74 | 1.73 | 3.75 |
| RC-100H | 100×50×20×1.4 | 2.52 | 3.28 | 52.93 | 12.76 | 10.58 | 4.08 | 4.01 | 1.97 | 1.88 | 5.00 |
| RC-60J | 60×30×10×2.3 | 2.28 | 2.76 | 15.52 | 3.37 | 5.17 | 1.75 | 2.37 | 1.10 | 1.08 | 3.00 |
| RC-65J | 65×30×10×2.3 | 2.35 | 2.86 | 18.73 | 3.47 | 5.76 | 1.77 | 2.55 | 1.10 | 1.04 | 3.25 |
| RC-75J | 75×45×15×2.3 | 3.28 | 3.92 | 35.94 | 11.48 | 9.58 | 4.14 | 3.02 | 1.71 | 1.73 | 3.75 |
| RC-90J | 90×45×15×2.3 | 3.33 | 4.20 | 54.70 | 12.10 | 12.20 | 4.20 | 3.56 | 1.68 | 1.59 | 4.50 |
| RC-100J | 100×50×20×2.3 | 4.10 | 4.86 | 77.31 | 18.36 | 15.46 | 5.88 | 3.98 | 1.94 | 1.88 | 5.00 |

(断面性能表に記載されていないサイズについてはお問い合わせ下さい)

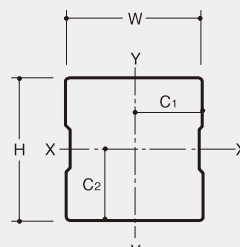
■ 天井下地材断面性能

|  | 名称 (記号) | 寸法 H×W×t | 単位質量 W (kg/m) | 断面積 A (cm ²) | 断面2次モーメント Ix (cm ⁴) Iy (cm ⁴) | | 断面係数 Zx (cm ³) Zy (cm ³) | | 断面2次半径 ix (cm) iy (cm) | | 重心位置 C ₁ (cm) C ₂ (cm) | |
|---|----------------|-------------|---------------------|--------------------------------|---|------|--|------|------------------------------|------|--|------|
| | シングル野縁 (CS-19) | 19×25×0.5 | 0.30 | 0.38 | 0.21 | 0.41 | 0.19 | 0.32 | 0.74 | 1.03 | 1.25 | 0.82 |
| ダブル野縁 (CW-19) | 19×50×0.5 | 0.41 | 0.51 | 0.27 | 1.99 | 0.21 | 0.80 | 0.73 | 1.98 | 2.50 | 0.63 | |
| 野縁受け (CC-19) | 12×38×1.2 | 0.56 | 0.72 | 1.43 | 0.09 | 0.75 | 0.09 | 1.41 | 0.35 | 0.28 | 1.90 | |
| シングル野縁 (CS-25) | 25×25×0.5 | 0.35 | 0.44 | 0.40 | 0.50 | 0.29 | 0.40 | 0.97 | 1.06 | 1.25 | 1.10 | |
| ダブル野縁 (CW-25) | 25×50×0.5 | 0.46 | 0.57 | 0.51 | 2.36 | 0.31 | 0.94 | 0.95 | 2.04 | 2.50 | 0.87 | |
| 野縁受け (CC-25) | 12×38×1.6 | 0.73 | 0.94 | 1.83 | 0.11 | 0.96 | 0.12 | 1.40 | 0.34 | 0.29 | 1.90 | |

■ 壁下地材断面性能

|  | 名称 (記号) | 寸法 H×W×t | 単位質量 W (kg/m) | 断面積 A (cm ²) | 断面2次モーメント Ix (cm ⁴) Iy (cm ⁴) | | 断面係数 Zx (cm ³) Zy (cm ³) | | 断面2次半径 ix (cm) iy (cm) | | 重心位置 C ₁ (cm) C ₂ (cm) | |
|--|-----------------|-------------|---------------------|--------------------------------|---|------|--|------|------------------------------|------|--|------|
| | スタッド50形 (WS-50) | 50×45×0.8 | 1.05 | 1.30 | 5.73 | 3.78 | 2.29 | 1.47 | 2.08 | 1.69 | 1.95 | 2.50 |
| スタッド65形 (WS-65) | 65×45×0.8 | 1.15 | 1.42 | 10.4 | 4.14 | 3.20 | 1.53 | 2.69 | 1.70 | 1.79 | 3.25 | |
| スタッド75形 (WS-75) | 75×45×0.8 | 1.22 | 1.50 | 14.4 | 4.36 | 3.84 | 1.55 | 3.08 | 1.69 | 1.70 | 3.75 | |
| スタッド90形 (WS-90) | 90×45×0.8 | 1.31 | 1.62 | 21.8 | 4.63 | 4.85 | 1.59 | 3.65 | 1.68 | 1.58 | 4.50 | |
| スタッド100形 (WS-100) | 100×45×0.8 | 1.38 | 1.70 | 27.8 | 4.80 | 5.56 | 1.60 | 4.02 | 1.67 | 1.51 | 5.00 | |
| ランナー50形 (WR-50) | 52×40×0.8 | 0.84 | 1.04 | 1.08 | 5.05 | 0.65 | 1.94 | 1.32 | 2.20 | 2.60 | 1.24 | |
| ランナー65形 (WR-65) | 67×40×0.8 | 0.93 | 1.16 | 1.96 | 8.89 | 0.68 | 2.65 | 1.30 | 2.76 | 3.35 | 1.12 | |
| ランナー75形 (WR-75) | 77×40×0.8 | 1.00 | 1.24 | 2.05 | 12.16 | 0.64 | 3.16 | 1.28 | 3.13 | 3.85 | 1.05 | |
| ランナー90形 (WR-90) | 92×40×0.8 | 1.09 | 1.36 | 2.16 | 18.25 | 0.71 | 3.97 | 1.26 | 3.66 | 4.60 | 0.96 | |
| ランナー100形 (WR-100) | 102×40×0.8 | 1.16 | 1.44 | 2.22 | 23.16 | 0.72 | 4.54 | 1.24 | 4.00 | 5.10 | 0.91 | |
| 振れ止め19形 (WB-19) | 19×10×1.2 | 0.34 | 0.44 | 0.24 | 0.04 | 0.25 | 0.06 | 0.73 | 0.31 | 0.30 | 0.95 | |
| 振れ止め25形 (WB-25) | 25×10×1.2 | 0.40 | 0.51 | 0.46 | 0.04 | 0.36 | 0.06 | 0.94 | 0.29 | 0.27 | 1.25 | |

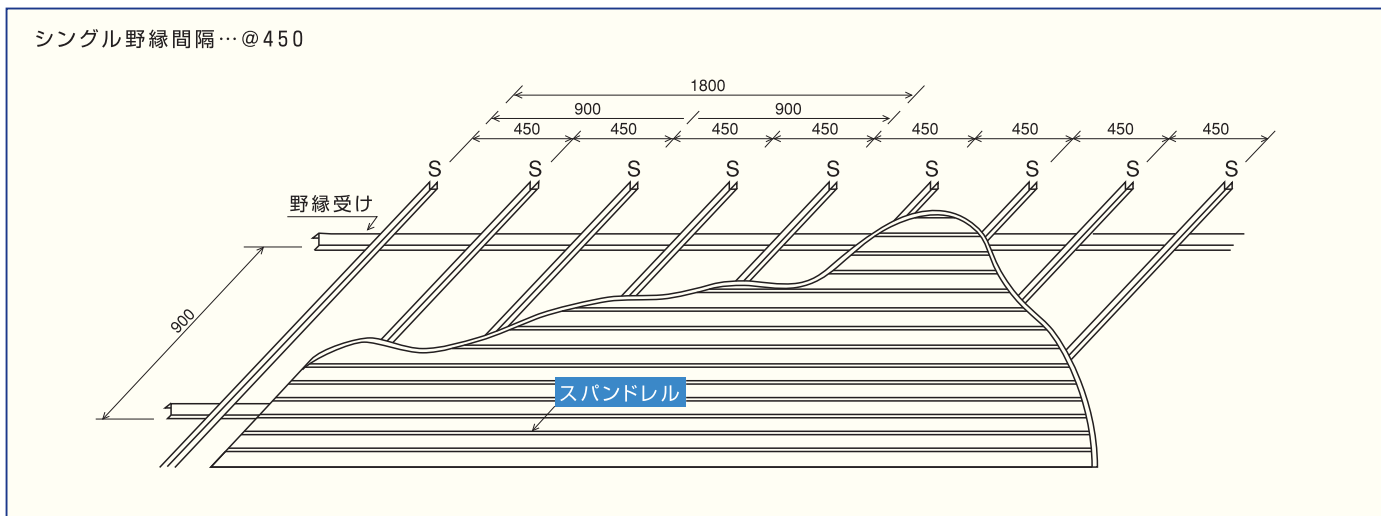
■ TSスタッド断面性能

|  | 名称 (記号) | 寸法 H×W×t | 単位質量 W (kg/m) | 断面積 A (cm ²) | 断面2次モーメント Ix (cm ⁴) Iy (cm ⁴) | | 断面係数 Zx (cm ³) Zy (cm ³) | | 断面2次半径 ix (cm) iy (cm) | | 重心位置 C ₁ (cm) C ₂ (cm) | |
|---|------------------|-------------|---------------------|--------------------------------|---|------|--|------|------------------------------|------|--|------|
| | TSスタッド (TS-25-5) | 25×40×0.5 | 0.57 | 0.64 | 0.72 | 1.47 | 0.57 | 0.73 | 1.06 | 1.52 | 2.00 | 1.25 |
| TSスタッド (TS-45-5) | 45×40×0.5 | 0.74 | 0.84 | 2.69 | 2.25 | 1.20 | 1.12 | 1.79 | 1.64 | 2.00 | 2.25 | |
| TSスタッド (TS-65-5) | 65×45×0.5 | 0.94 | 1.09 | 6.86 | 3.93 | 2.11 | 1.75 | 2.51 | 1.90 | 2.25 | 3.25 | |
| TSスタッド (TS-65-6) | 65×45×0.6 | 1.12 | 1.31 | 8.20 | 4.68 | 2.52 | 2.08 | 2.51 | 1.90 | 2.25 | 3.25 | |
| TSスタッド (TS-90-5) | 89×44.5×0.5 | 1.13 | 1.33 | 14.4 | 4.99 | 3.23 | 2.24 | 3.30 | 1.94 | 2.23 | 4.45 | |
| TSスタッド (TS-90-6) | 89×44.5×0.6 | 1.35 | 1.59 | 17.2 | 5.96 | 3.87 | 2.68 | 3.29 | 1.94 | 2.23 | 4.45 | |
| TSスタッド (TS-90-8) | 89×44.5×0.8 | 1.79 | 2.11 | 22.7 | 7.85 | 5.11 | 3.53 | 3.28 | 1.93 | 2.23 | 4.45 | |
| TSスタッド (TS-100-5) | 100×45×0.5 | 1.23 | 1.44 | 19.2 | 5.66 | 3.84 | 2.52 | 3.65 | 1.98 | 2.25 | 5.00 | |
| TSスタッド (TS-100-6) | 100×45×0.6 | 1.46 | 1.73 | 23.0 | 6.75 | 4.60 | 3.00 | 3.65 | 1.98 | 2.25 | 5.00 | |
| TSスタッド (TS-100-8) | 100×45×0.8 | 1.94 | 2.29 | 30.4 | 8.91 | 6.03 | 3.96 | 3.64 | 1.97 | 2.25 | 5.00 | |

※単位質量は実材料の寸法より計算

※断面性能はカシメ部を除いた角パイプとして計算

■ スパンドレル用下地



天井・壁標準使用数量

■ 天井標準使用数量

| 100 ² m ₂ 当たりの使用数量 | 仕上げの種類 | 捨貼り用下地 | 突付貼り用下地 | 目透し貼り用下地 | スパンドレル用下地 |
|--|------------------|----------------------------|-----------------------|-----------------------|---------------------|
| | 部材名(記号) | W S S S S W 1820 364 | W S W 455 227.5 | W S S W 910 303 | S S S 900 450 |
| | 野縁受け(CC-19)5m | 30 | 30 | 30 | 30 |
| | ダブル野縁(CW-19)5m | 20 | 60 | 30 | ~~~~~ |
| | シングル野縁(CS-19)5m | 50 | 60 | 50 | 80 |
| | シングルクリップ(S C) | 300 | 320 | 300 | 500 |
| | ダブルクリップ(W C) | 100 | 320 | 180 | ~~~~~ |
| | シングル野縁ジョイント(S J) | 50 | 60 | 50 | 70 |
| | ダブル野縁ジョイント(W J) | 20 | 60 | 30 | ~~~~~ |
| | 野縁受けジョイント(C J) | 30 | 30 | 30 | 30 |
| | ハンガー(H) | 160 | 160 | 160 | 160 |
| | ボルト・ナット | ボルト160・ナット320 | ボルト160・ナット320 | ボルト160・ナット320 | ボルト160・ナット320 |

※上記は概算です

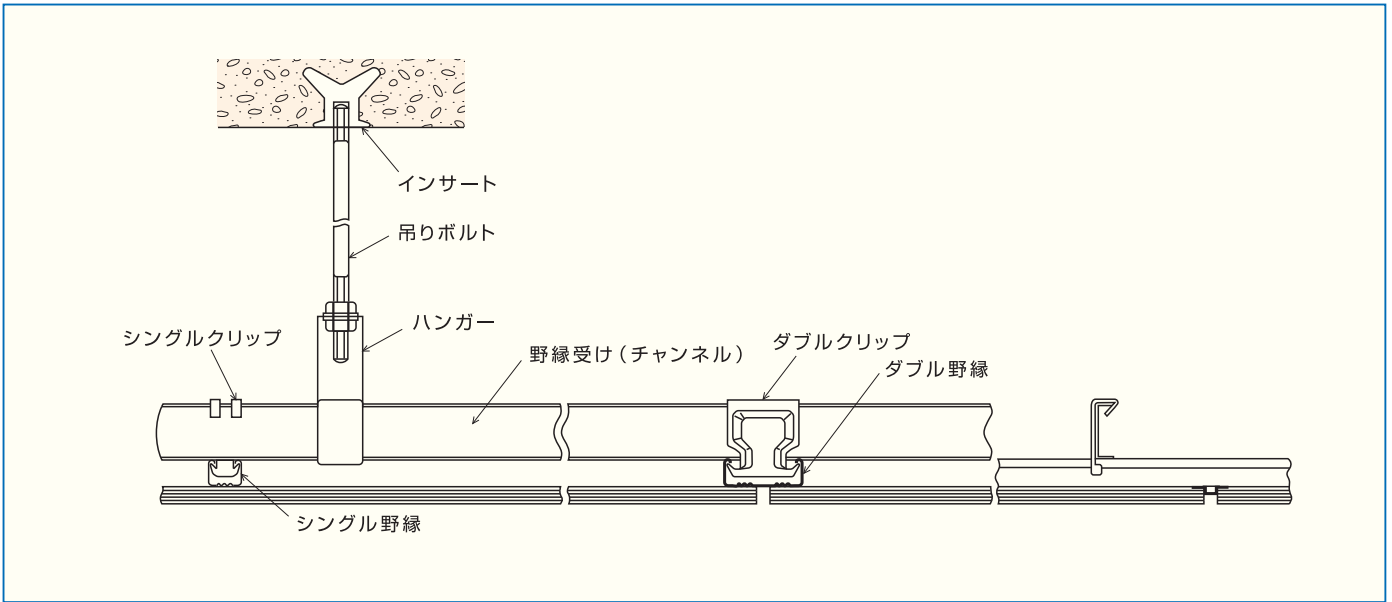
■ 壁標準使用数量

(スタッド間隔455mm)

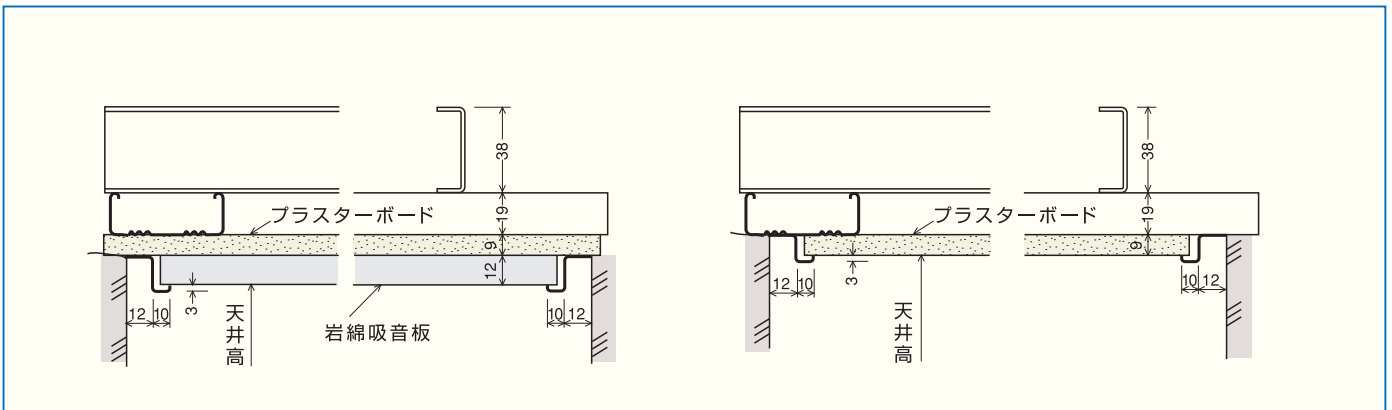
| 使用100 ² m ₂ 当たりの使用数量 | スタッドの長さ | 2.5m | 3m | 3.5m | 4m |
|--|----------|------|------|------|------|
| | 名称 | | | | |
| | スタッド | 100本 | 83本 | 71本 | 63本 |
| | 上下ランナー4m | 20本 | 18本 | 16本 | 14本 |
| | スペーサー | 600個 | 600個 | 700個 | 800個 |
| | 振れ止め4m | 10本 | 18本 | 16本 | 21本 |

※上記は概算です

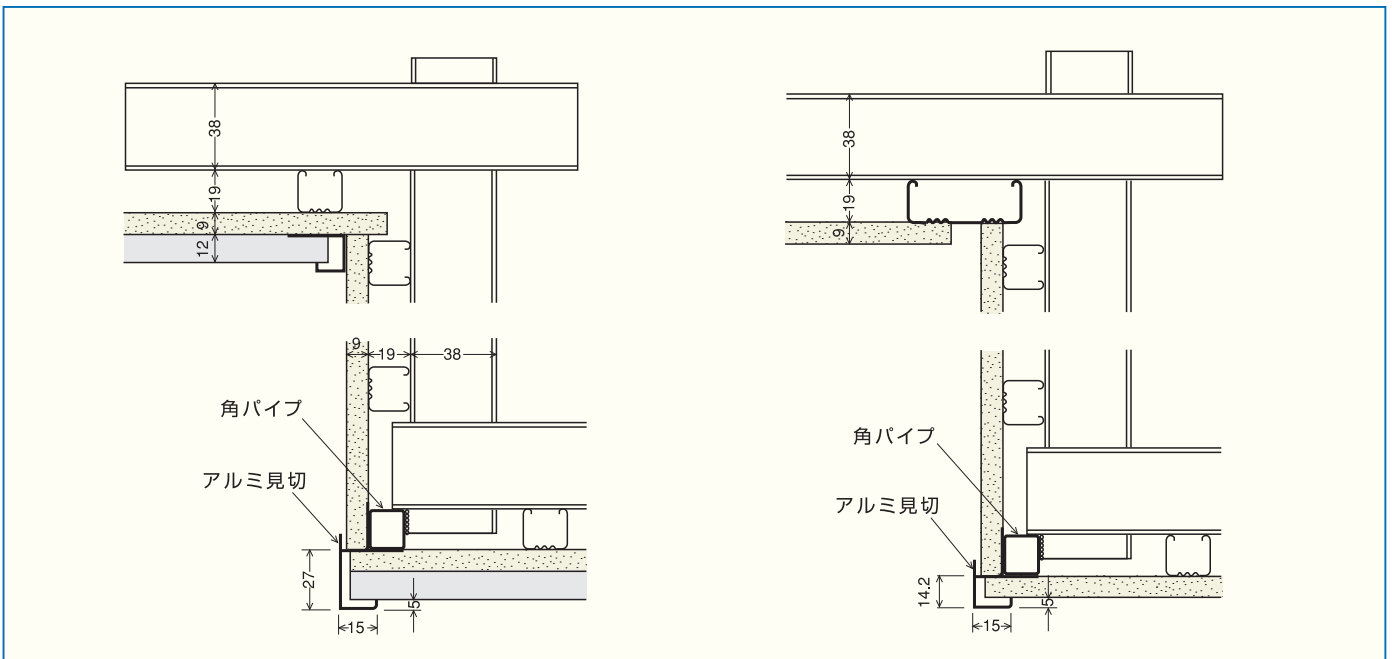
■ 天井施工図



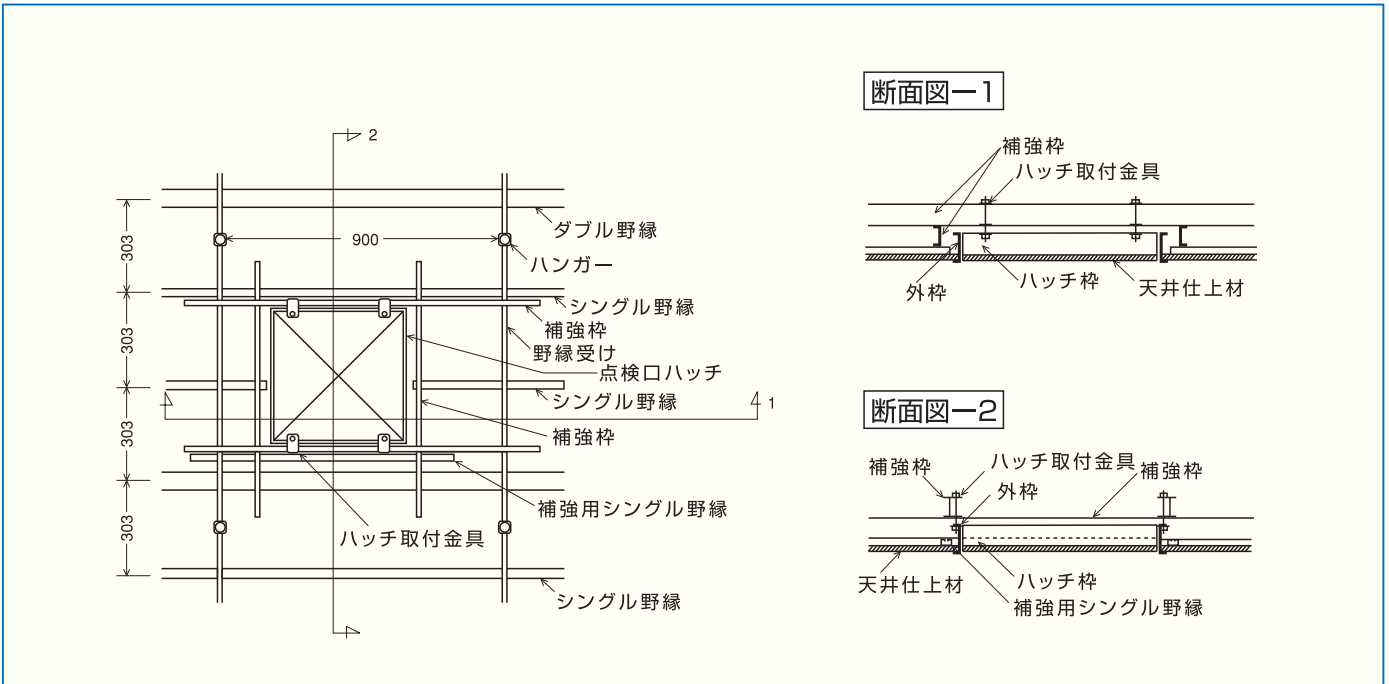
■ 壁との取合図



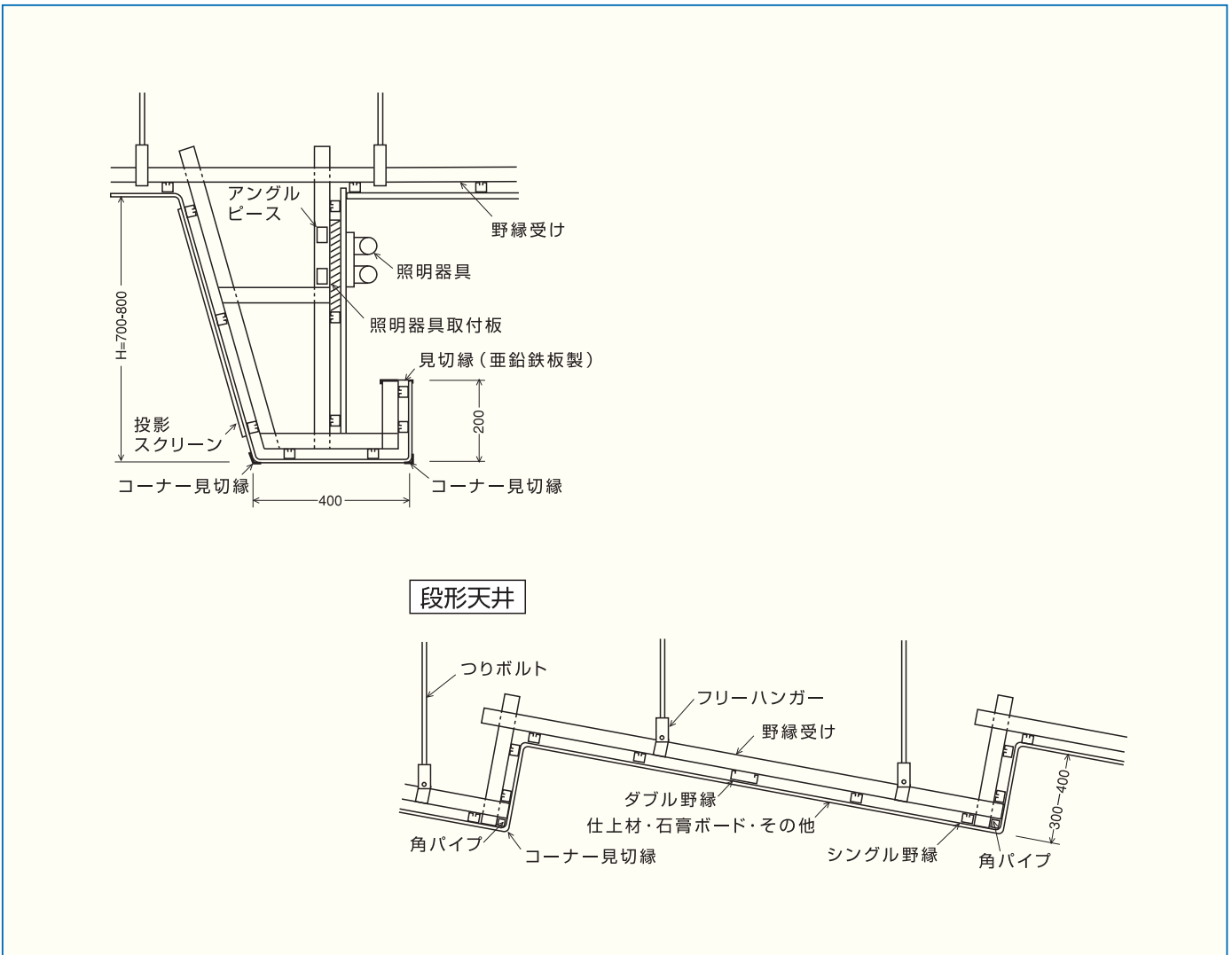
■ 壁との取合図



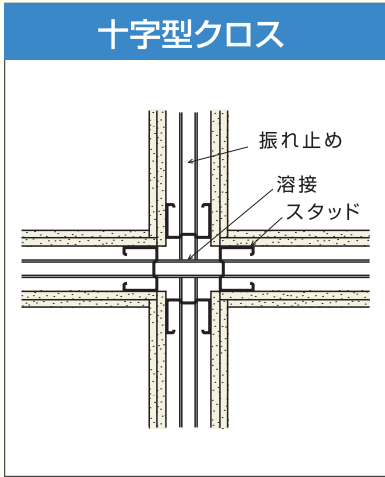
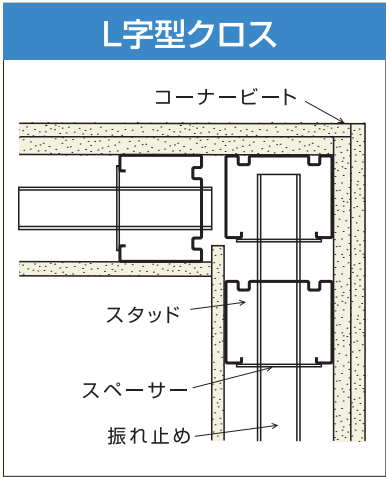
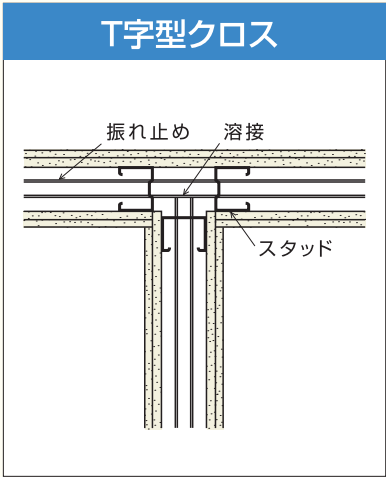
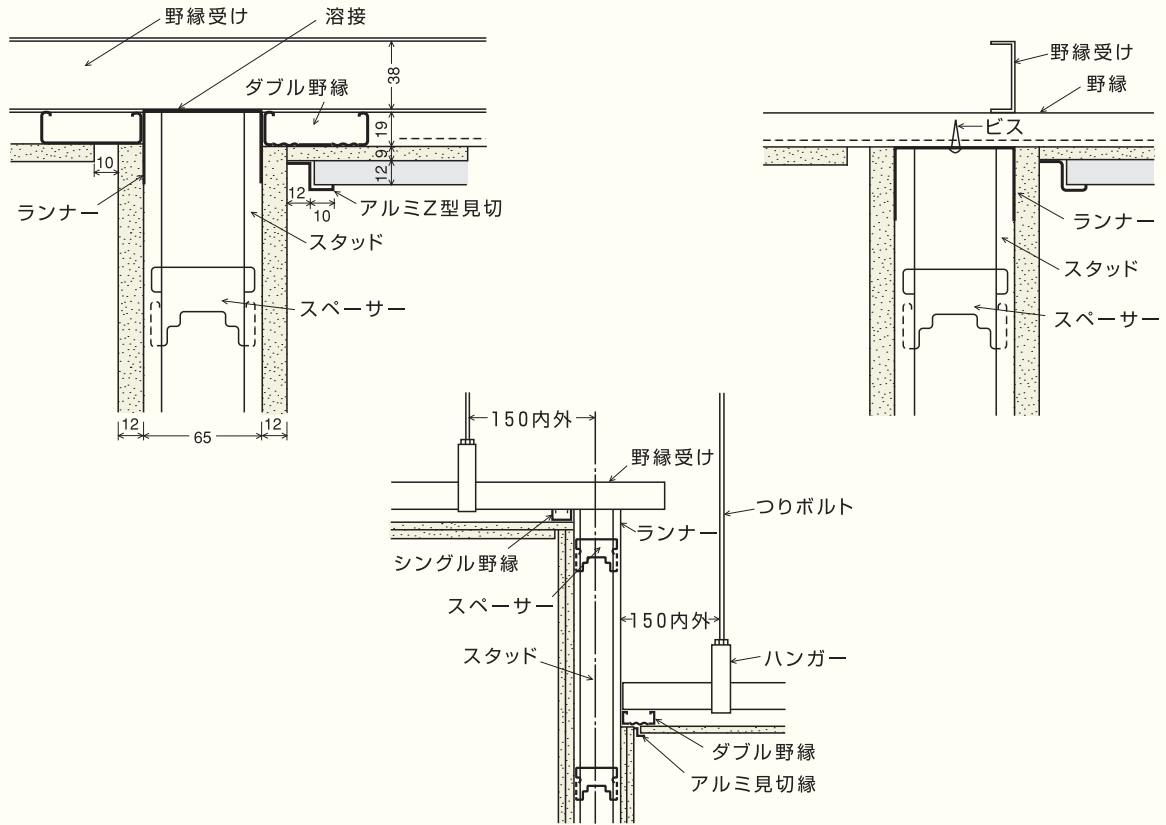
天井施工図



天井施工図



■ 間柱・天井との取合図

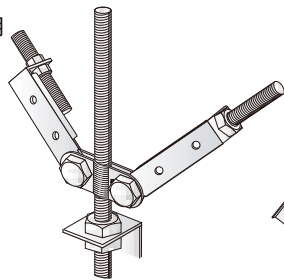


特殊金具一覧表

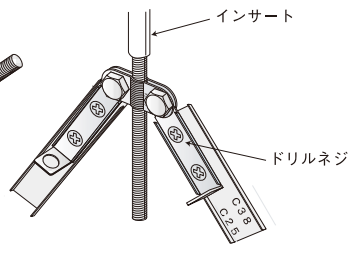
すじかい君

☆B-W-W-3/8用(吊元W3/8) ☆C-W-W3/8用

両吊用



100セット入り

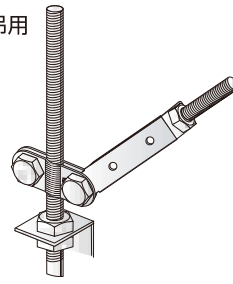


100セット入り

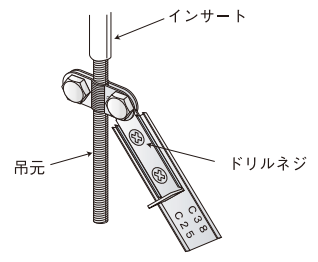
降伏荷重 770kgf 圧縮最大荷重 960kgf

☆B-S-W-3/8用(吊元W3/8) ☆C-S(C-25,C-38兼用)(吊元W3/8)

片吊用



120セット入り

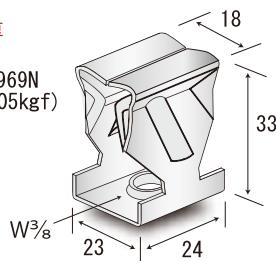


150セット入り

クイックハンガー®

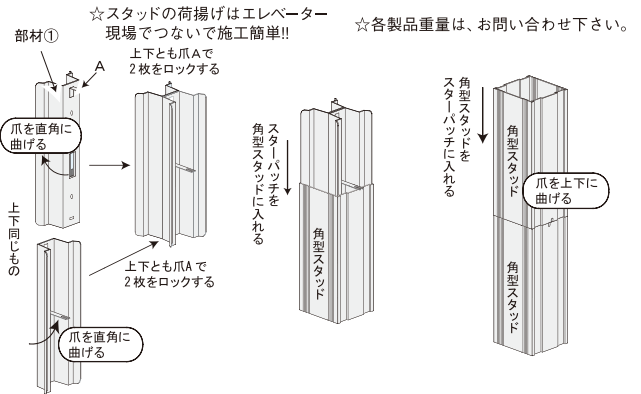
板厚1.6mm・W³/₈
ケース 600個入り
 30g/≒個・18kg/≒ケース
 広がり寸法≒28mm

許容静荷重
100kg
 最大荷重3969N
 (405kgf)



スターパッチ

PAT

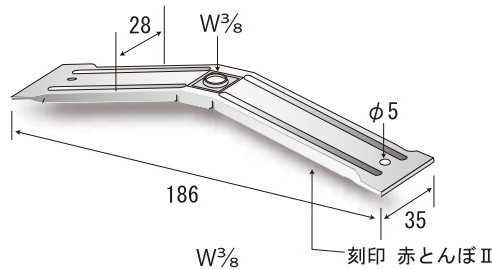


赤とんぼⅡ®

板厚1.6mm・W³/₈
ケース 250個入り
 84g/≒個・21kg/≒ケース

許容静荷重
100kg
 最大荷重443kgf

高耐食メッキ鋼板あります。ご指定下さい。ご指定のない場合は、溶融亜鉛メッキ鋼板となります。



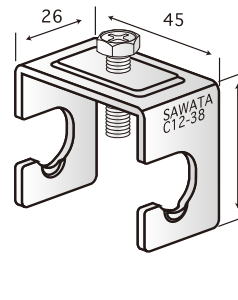
フレ止メロック®

W³/₈~W¹/₂兼用

(C38チャンネル用)

ボルト式

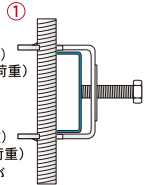
板厚 2.3mm
ケース 400セット入り
 M6×30・400本
 52g/≒セット・21kg/≒ケース



① 最大荷重 (ボルト式)
 B 2090N(210kgf) (吊ボルト引張荷重)
 C 1870N(190kgf) (チャンネル引張荷重)

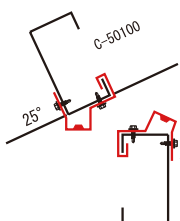
② 最大荷重 (ボルト式)
 B 2610N(270kgf) (吊ボルト引張荷重)
 C 980N(100kgf) (チャンネル引張荷重)

※ボルトの締め具合により荷重が変わります。



TT 耐震・耐風圧

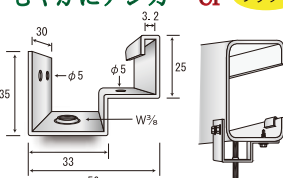
もやがにアンカー PAT®



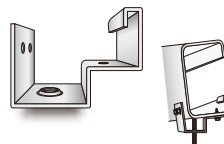
許容静荷重
300kg
 最大荷重 (CF)
 C型鋼厚 2.3mm 9800N
 (900kgf)
 (CF)
 圧縮最大荷重 20640N(2110kgf)
 直交方向最大荷重 5060N(520kgf)
 平行方向最大荷重 5170N(530kgf)

かんたん取り付け
 ●設計に併記して
 母座がけの前に取り付ける

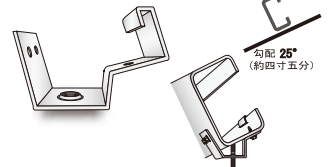
もやがにアンカー CF フラット



もやがにアンカー 5 勾配 5°

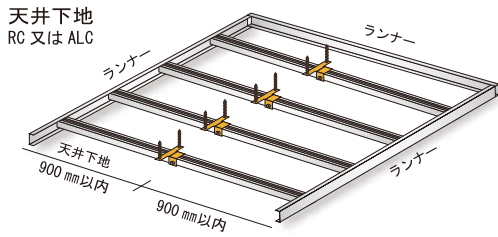


もやがにアンカー 25 勾配 25°

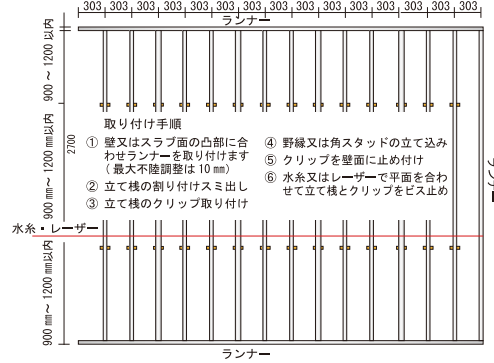


ポイントクリップ

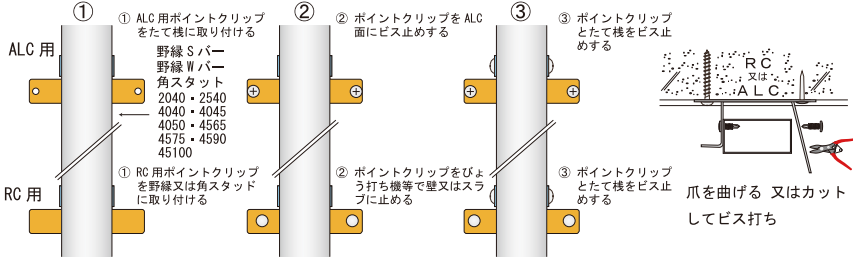
工法



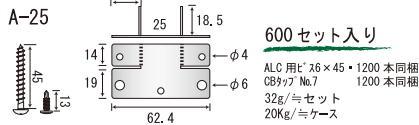
天井下地 & 片面壁下地



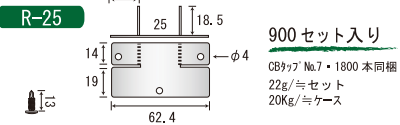
ポイントクリップ取り付け手順



ALC用 板厚1.2mm 不陸調整 10mm

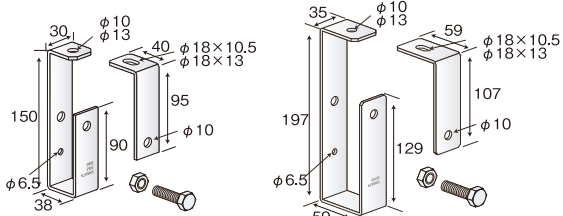


RC用 板厚1.2mm 不陸調整 10mm

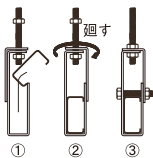


TTLGハンガー-3065・50100

PAT.P



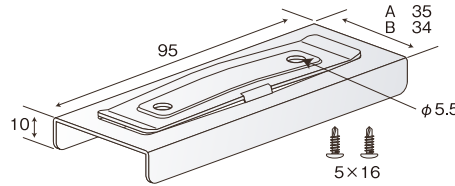
3065・3060兼用
板厚 3.2mm
最大荷重
φ10 2030kgf
φ13 2840kgf
ケース 60セット入り



50100兼用
板厚 3.2mm
最大荷重
φ10 2010kgf
φ13 2860kgf
ケース 40セット入り

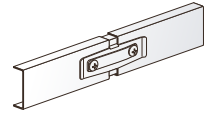
TT38CJ

Aタイプ 1.0mm・1.2mm用
Bタイプ 1.6mm用



高耐食有!

★C38用チャンネルジョイント用

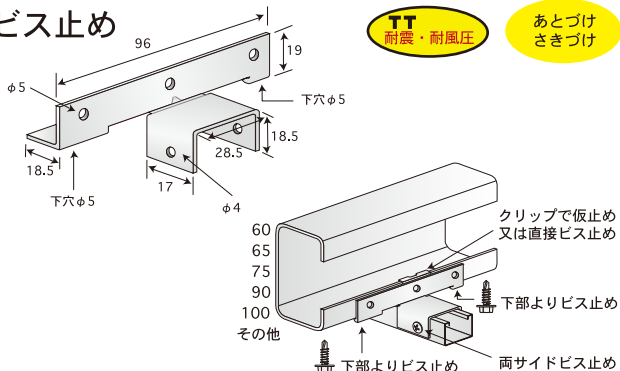


板厚 1.0mm
最大荷重 430kgf
ケース 500個入り

LGスパイダー S®

PAT.P

ビス止め

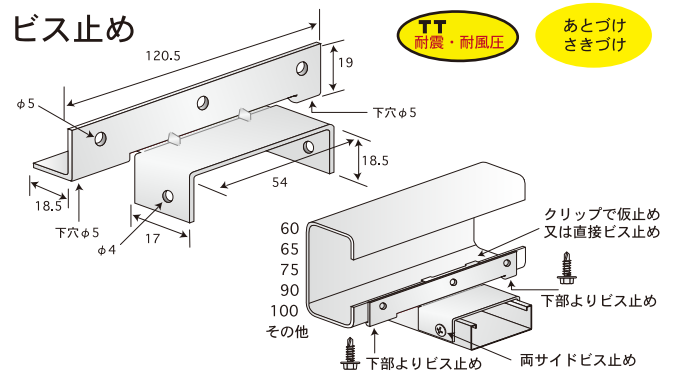


あとづけ
さきづけ

LGスパイダー W®

PAT.P

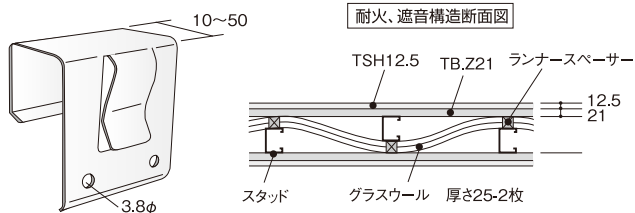
ビス止め



あとづけ
さきづけ

特殊金具一覧表

ランナー Spacer 10, 15, 20, 25, 30, 35, 50

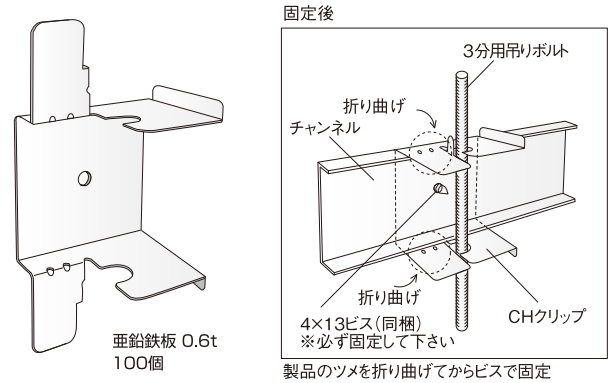


※その他のサイズも受注生産にてお受け致します。

☆吉野石膏推奨品

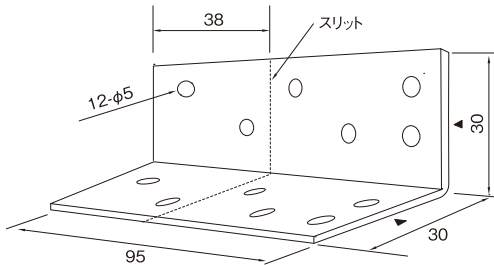
| | | |
|------|--|--|
| 材質 | 10mm, 15mm 亜鉛鉄板 0.8t | 20mm~50mm 亜鉛鉄板 1.0t |
| 1ケース | 10mm:500個 ケース重量11.6kg 15mm:500個 ケース重量12.1kg 25mm:350個 ケース重量 12kg 30mm:350個 ケース重量12.9kg 50mm:250個 ケース重量10.9kg | 20mm:400個 ケース重量 13kg 35mm:300個 ケース重量 11.6kg |

新クロス金具



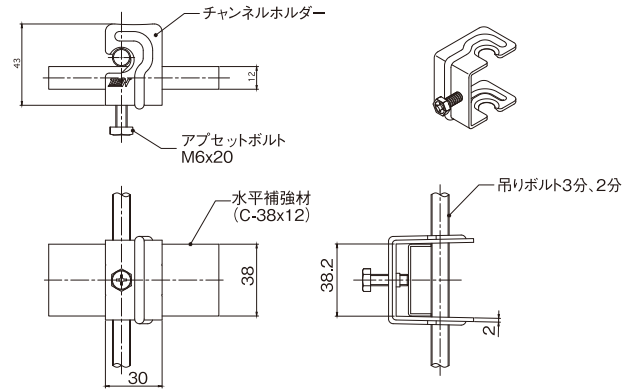
Lピース

熔融亜鉛メッキ
入数 200個
板厚 1.6t



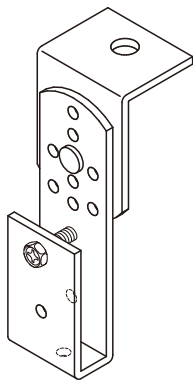
▲スリット面、要注意

チャンネルホルダー



ピッチロックハンガー

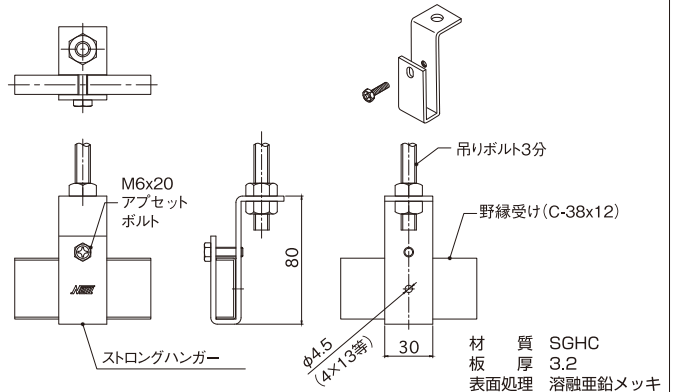
t=3.2



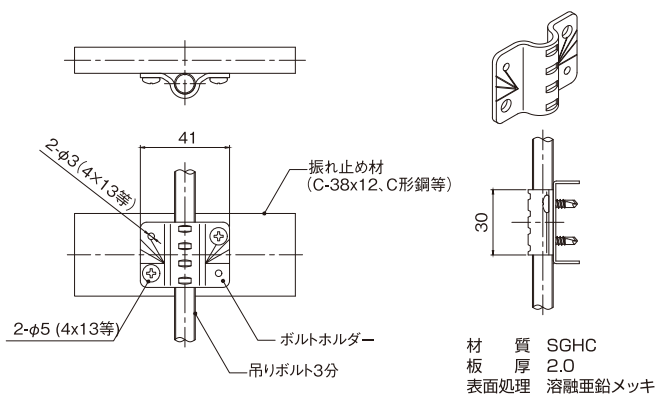
12x38用

| | | |
|---------|--------------|--------|
| | 許容静荷重 (鉛直方向) | |
| 使用チャンネル | 引張 | 圧縮 |
| CC-19 | 200kgf | 170kgf |
| CC-25 | 270kgf | 200kgf |

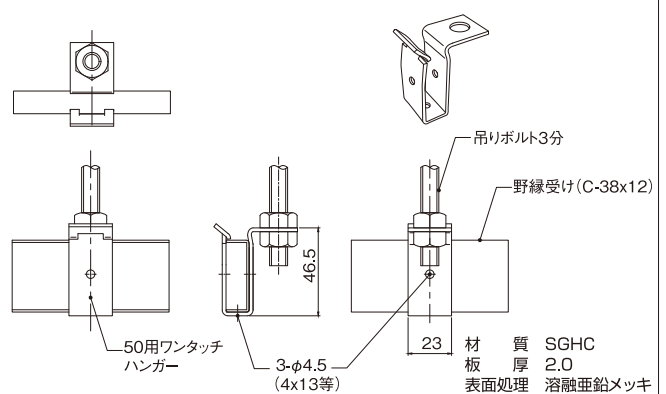
ストロングハンガー



LGフック



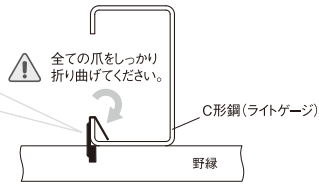
50用 ワンタッチハンガー



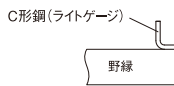
特殊クリップ

内掛けクリップ 0.6t

- C-60×30×10 → 10用
- C-65×30×10 → 15用
- C-75×45×15 → 20用
- C-100×50×20 → 20用
- C-100×50×19 → 19LG用



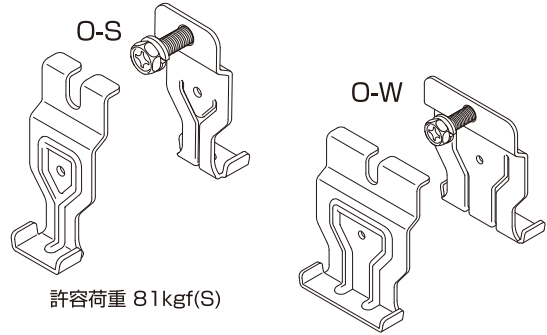
全ての爪をしっかり折り曲げてください。



外掛けクリップ 0.6t

- C-60×30×10 → 60用
- C-65×30×10 → 65用
- C-75×45×15 → 75用
- C-100×50×20 → 100用

耐風圧クリップ押上式

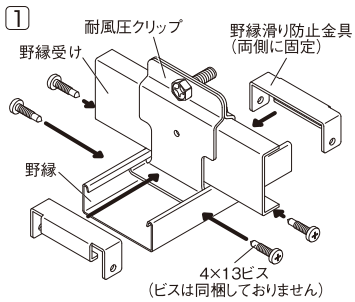
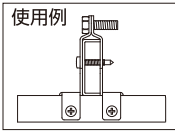


許容荷重 81kgf(S)

許容荷重 122kgf(W)

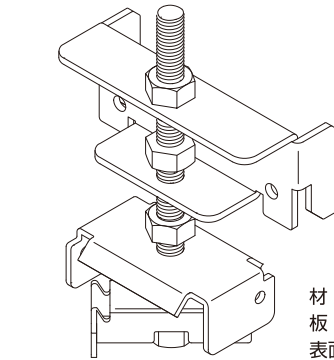
野縁滑り防止金具

S:200組(2個で1組) ZAM 1.6t
W:100組(2個で1組)

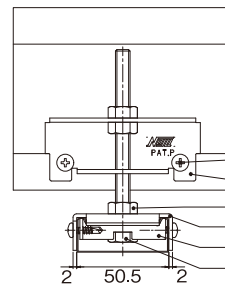
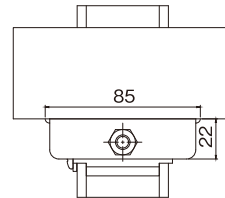


野縁受け方向の滑りを防止するには4×25ビスを貫通させて固定して下さい(ビスは同梱しておりません)

直天クリップ(調整式)



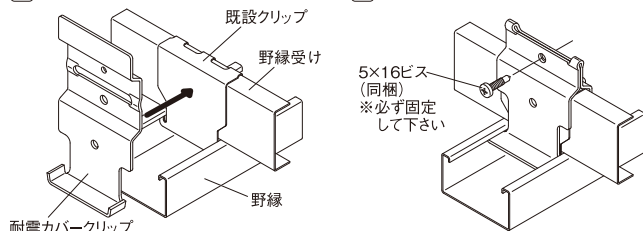
材質 SGHC
板厚 各種
表面処理 溶融亜鉛メッキ



- 2-φ5(5x16等)
- (B)上金具(2.3t)
- (木)M8ナット(ユニクロ)
- (月)中間金具(2.0t)
- (火)下金具(1.6t)
- (水)六角ボルト M8x100(ユニクロ)

耐震カバークリップ

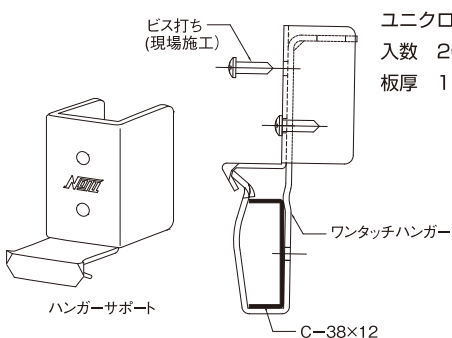
- ① 既設クリップに被せる
- ② 付属のビスで固定して耐震補強完了



亜鉛鉄板 1.6t
S:200個(ビス5×16=200本入)
W:100個(ビス5×16=100本入)

【使用上の注意】
本製品は既設天井クリップの上から耐震補強を行なうための金具です。
既設クリップが無い状態や耐風圧天井での施工には、当社の耐風圧クリップをお使い下さい。

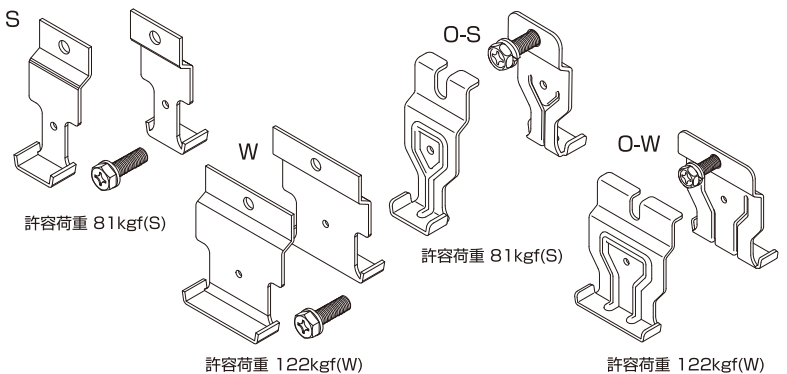
ハンガーサポート



ユニクロメッキ
入数 200個
板厚 1.6t

組立図

緊結タフクリップ



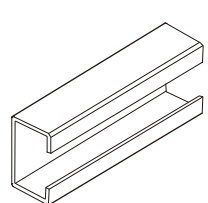
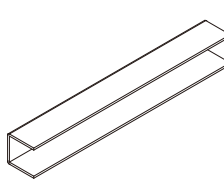
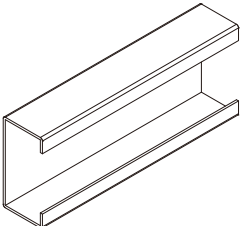
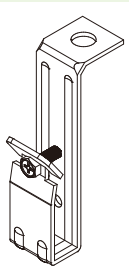
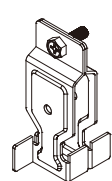
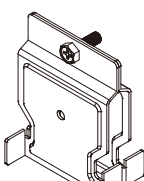
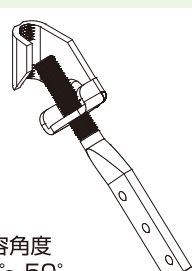
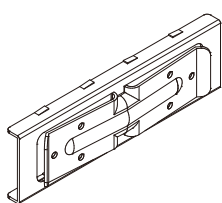
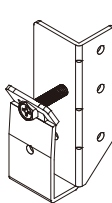
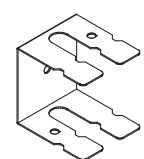
許容荷重 81kgf(S)

許容荷重 81kgf(S)

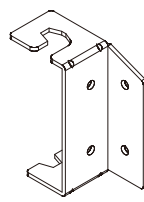
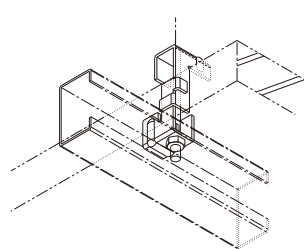
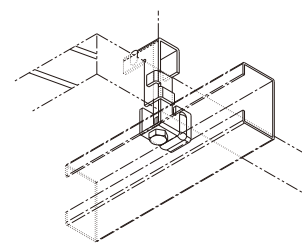
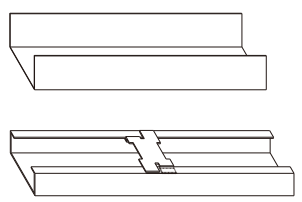
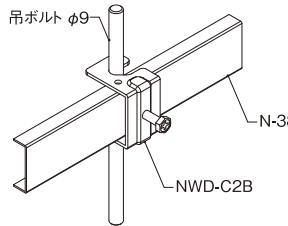
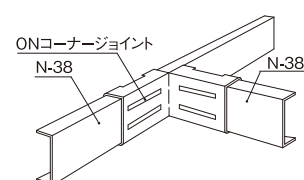
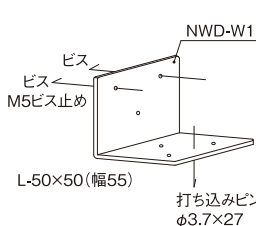
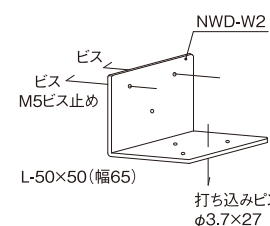
許容荷重 122kgf(W)

許容荷重 122kgf(W)

関連商品一覧表

| | | | |
|--|---|--|---|
| <p>ブレース材(斜め材)・ブレース受け材 TC3-C40</p>  <p>t=1.4</p> | <p>ブレース材(斜め材) TC3-N20</p>  <p>t=1.4</p> | <p>ブレース材(斜め材) RC-60(P.13参照)</p>  <p>t=1.6</p> | <p>ハンガー ビス付きハンガー</p>  <p>t=2.0</p> |
| <p>クリップ タフクリップS(TC-S)</p>  <p>t=1.2</p> | <p>クリップ タフクリップW(TC-W)</p>  <p>t=1.2</p> | <p>ブレース上部金物 TC3-C1745</p>  <p>許容角度 30°~50° t=3.2</p> | <p>野縁受けジョイント TC3-CJ</p>  <p>ビス3本止め対応 t=1.2</p> |
| <p>ブレース受材取付金物 TC3-C4</p>  <p>t=2.0</p> | <p>つりボルト水平補強材取付金物 TC3-C2</p>  <p>t=0.6</p> | | |

※上記はタフシーリング3としてもご使用戴けます。

| | | | |
|--|--|--|---|
| <p>圧縮補強材取付金物 TC3-C18</p>  <p>t=2.3</p> | <p>間仕切先行ピース取付金具 NWD-W8L</p>  | <p>間仕切先行ピース取付金具 NWD-W8R</p>  | <p>間仕切開口補強部品 NWD-W5</p>  |
| <p>NWD-C2B</p>  <p>吊ボルト φ9 N-38 NWD-C2B</p> | <p>ONコーナージョイント</p>  <p>ONコーナージョイント N-38</p> | <p>NWD-W1</p>  <p>ビス M5ビス止め NWD-W1 L-50×50(幅55) 打ち込みピン φ3.7×27 t=3.2</p> | <p>NWD-W2</p>  <p>ビス M5ビス止め NWD-W2 L-50×50(幅65) 打ち込みピン φ3.7×27 t=4.5</p> |

天井ふところ1500mm以上の補強方法について

天井のふところが1.5m以上の場合は、原則として施工用補強部材等を用いて、次によりつりボルトの補強を行う。ただし、(3)又は、(4)により補強を行う場合は、必要に応じて、省略することができる。

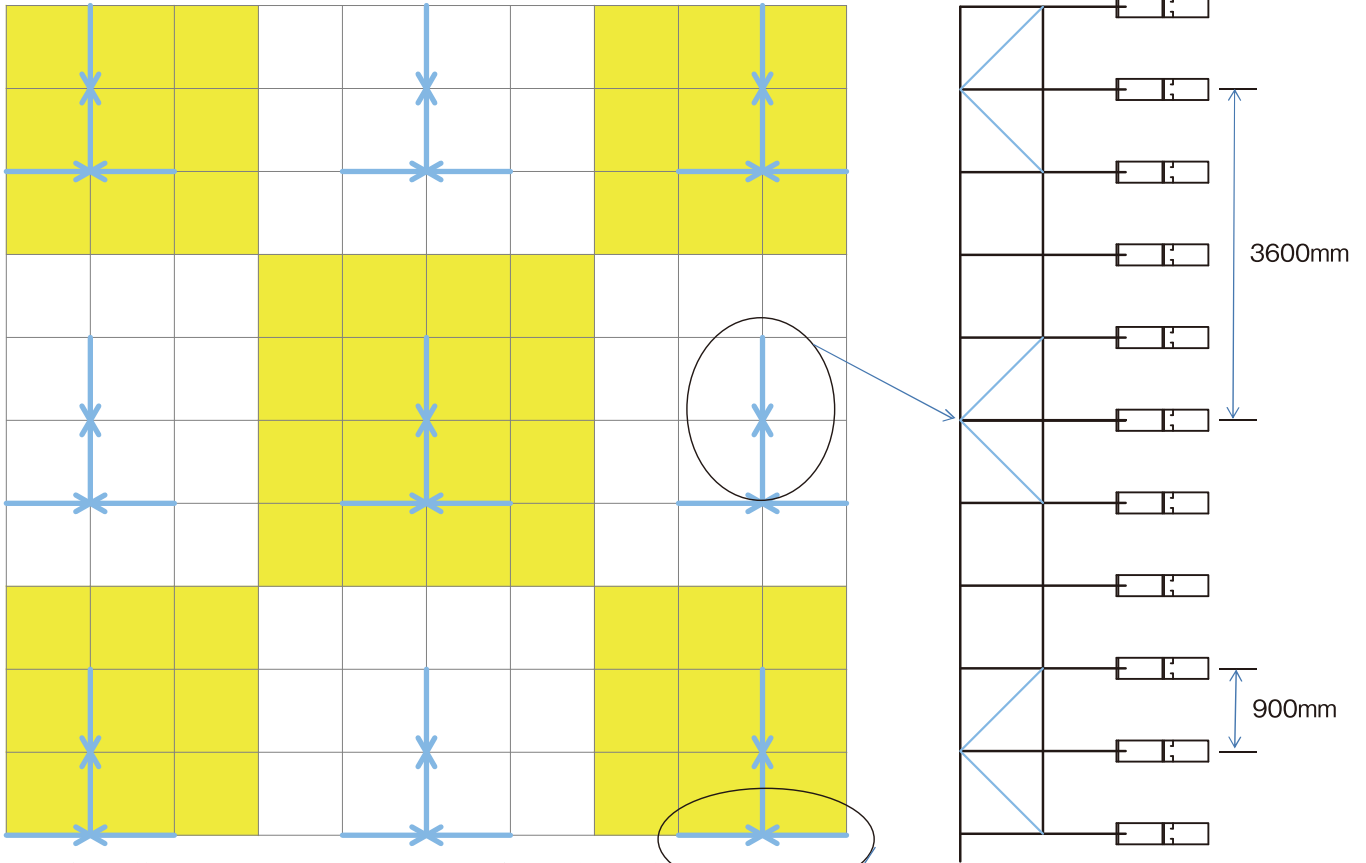
なお、天井のふところが3mを越える場合の補強は、特記による。

- (1) 水平補強は、縦横方向に間隔1.8m程度に配置する。
- (2) 斜め補強は、相対する斜め材を1組とし、縦横方向に間隔3.6m程度に配置する。
- (3) 天井下地材における耐震性を考慮した補強は特記による。
- (4) 屋外の軒、ピロティ等の天井における耐風圧性を考慮した補強は、特記による。

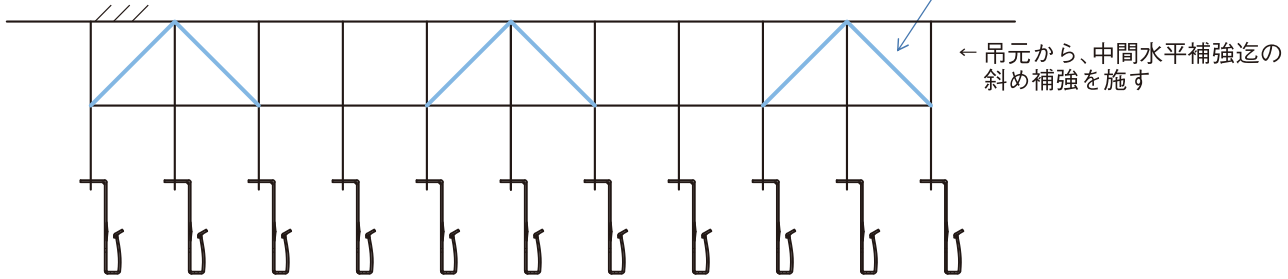
なお、ここで言う水平の補強及び斜めの補強は、**耐震性を考慮する事を意図したものではない。**

日本鋼製下地材工業会
JIS A6517標準施工要領書より 抜粋

(参考図)

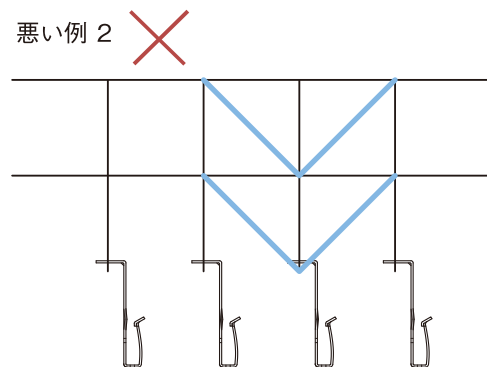
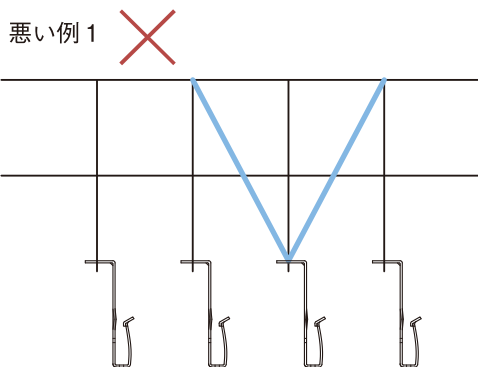


点線の交差点がボルトインサートであり、矢印が斜め方向の補強。



← 吊元から、中間水平補強迄の斜め補強を施す

注 意： **クリップ・ハンガーを補強しない状態で**、吊元から下地材まで斜め補強を施した場合、非常に危険な天井となります。(もっとも落ちやすい天井であると考えられます)
斜め補強は、吊元から振れ止め迄の施工をお願い致します。



※耐震天井においては、この限りではない。



取扱注意事項

■ 設計上の留意事項

1. 鋼製下地材について

- 1) 鋼製下地材は、建物内部の間仕切壁に適用し、外壁の下地材として用いるのは不適當です。
- 2) 鋼製下地材は、非構造体であり、特に、強度面を考慮し設計して下さい。
- 3) 鋼製下地材のスタッドは、間仕切壁の高さに合わせそれぞれの種類の長さの上限内とし、(上限長さは50形は2.7m、65形は4.0m、75形は4.0m、90形は4.5m、100形は5.0mとする。)また、埋込みの配管寸法等により、種類および長さを選定して下さい。
ただし、同一の間仕切壁でスタッドの長さが異なる場合には、高い方の種類に合わせ統一して下さい。

2. 鋼製天井下地材について

- 1) 鋼製天井下地材の19形は屋内用、25形は屋外用とします。
ただし、特別に強度を必要とする場合は、所定の補強をして下さい。
- 2) 強風地域や高層ビル部分の天井、広いピロティの天井および天井の端部等で強風を受ける場合などについては、具体的な補強方法によって行って下さい。
- 3) 鋼製天井下地材の構造は、照明器具や各種設備機器類の荷重を考慮されておりませんので、これらの機器類は、個々に所定の強度を有する構造にして下さい。

3. 設計上の配慮すべき共通点について

- 1) 湿度の高い場所や水がかかる場所の設計はさけて下さい。
- 2) 特殊な場所や環境性能を要求される場合は、耐食性を配慮した設計にして下さい。

■ 施工上の注意事項

- 1) 鋼製下地材の躯体への取付やインサートとの接合は確実に堅ろうに行ってください。
- 2) 開口部の補強は、所定の補強方法によって施工して下さい。
- 3) 配管、空調ダクト、空調機器、照明器具等と鋼製下地材とはそれぞれ独立して取付けを行ってください。
- 4) 溶接した箇所は、防せい処理(さび止め塗料などを塗布)を施して下さい。
- 5) 建築物の屋外で特に強度が必要な場所に使用される天井下地材は、強度、安全性を更に増した所定の構造によって施工して下さい。
- 6) 気密性の高い住居等の天井下地材については、適切な方法で施工して下さい。
- 7) その他標準施工に必要な事項。
 - ①床面などのコンクリートは、所定の強度を確保して下さい。
 - ②コンクリートは、所定の養生期間が確保され乾燥も十分に行ってください。
(コンクリート打設後10日以上経過していること。)
 - ③床面、壁面等には、大きな突起・不陸がないようにして下さい。
 - ④床面などに水や湿気だまりが生じないように考慮して下さい。
 - ⑤鋼製下地材の部材の接合部のボルトナット、ビスおよび固定金具、溶接などは確実に固定して下さい。
 - ⑥水平精度は、仕上げ材の施工に支障とならないよう適切に行ってください。

■ 施工上の注意事項 取扱事故防止のため下記事項をよくお読みの上、正しくご使用下さい。



警告

1. 搬入時、資材の落下やずり落ちによるケガを防ぎ、腰を痛めないようにして下さい。
(現場での小運搬は無理のないようご注意下さい。)
2. 鋼材の切り口は鋭利であり、また、切断時にはバリも生じ易いので、手を傷つけないようにして下さい。(軍手等の保護手袋を着用して下さい。)
3. 素手による取扱い、または素肌の露出部はケガをするおそれがありますのでご注意下さい。
(素肌はなるべくさけるような服装にして下さい。)
4. 梱包用スチールバンドおよび針金等の切断時ははねあがり等によるケガが生じますのでご注意下さい。
(梱包をとく場合は状況判断して作業をして下さい。)
5. 搬入時や保管時について次のような事項にご注意下さい。
 - ①原則として、室内の湿気をよばない場所に保管して下さい。
(やむを得ず屋外に置く場合には防水シート等をかけて下さい。)
 - ②製品は、地面に直接置かないで平らなところにかい木をして水平に置き、積み重ねる場合は間木を施して荷崩れを起こさないように置いて下さい。
 - ③クレーン荷揚げ等の運搬に際しては、布製平型吊りバンドを使用するなど製品の角や表面の損傷に注意して下さい。また、製品の上に重い物を乗せないで下さい。
6. 壁に重量物を固定すると落下、脱落により、思わぬケガをしたり壁面を破損する事があります。
(必要に応じ所定の補強をして下さい。)
7. 壁に重量物を立てかけたりすると倒壊により思わぬケガをすることがあります。
(壁には重量物を立てかけないようにして下さい。)
8. 天井に乗ったり、ぶら下がったりすると落下、脱落によりケガをすることがあります。
(危険な行為はしないで下さい。)
9. 天井から物を吊るしたり、物を乗せたりすると落下、脱落により、ケガをしたり、また、天井周辺を破損することがあります。
(所定の強度を有する構造にして下さい。)

本カタログに掲載されている内容は、製品についての情報提供を目的とするもので、規格として明記したもの以外は品質を保証するものではありません。本カタログに記載されている情報の誤使用または不適切な使用により生じた損害については責任を負いかねますのでご了承下さい。本カタログに記載されている内容は、今後予告なしに変更されることがありますので、最新の情報についてはお問い合わせ下さい。

関包スチール株式会社

本社 〒550-0004 大阪府大阪市西区靉本町1-6-21
 ☎06(6449)8811(代) FAX 06(6459)4665
 〒104-0031 東京都中央区京橋2-13-10
 京橋MIDビル2F
東京本社 ☎03(6225)2846(代) FAX 03(6228)7718
 〒553-0005 大阪府大阪市福島区野田3-7-30
 ☎06(6461)7483(代) FAX 06(6465)5404
鹿島工場 〒314-0012 茨城県鹿嶋市平井2270
 ☎0299(82)3431(代) FAX 0299(83)2580
東北工場 〒989-2421 宮城県岩沼市下野郷字中野馬場34-42
 ☎0223(24)3821(代) FAX 0223(24)3822
建材配送センター
浦安事業所 〒984-0002 宮城県仙台市若林区卸町東5丁目6-40
 〒279-0032 千葉県浦安市千鳥15-30
 ☎047(304)2050(代) FAX 047(304)2051
浦安建材センター 〒279-0032 千葉県浦安市千鳥15-30
 ☎047(353)5777(代)
西関東物流センター 〒259-1146 神奈川県伊勢原市鈴川23
 ☎0463(93)2561(代) FAX 0463(93)2566
北関東物流センター
名古屋支店 〒341-0059 埼玉県三郷市インター南1丁目5-34
 〒460-0008 愛知県名古屋市中区栄1丁目12番17号
 富士フィルム名古屋ビル10F
 ☎052(265)8623(代) FAX 052(265)8697
名古屋飛鳥倉庫 〒490-1445 愛知県海部郡飛鳥村金岡4
 ☎0567(55)2309(代) FAX 0567(55)2308
浜松物流センター
金沢営業所 〒435-0042 静岡県浜松市中央区篠ヶ瀬町927-2
 〒920-0853 石川県金沢市本町2丁目15番1号
 ボルテ金沢7階
 ☎076(221)7033(代) FAX 076(221)7233
滋賀工場 〒520-3306 滋賀県甲賀市甲南町柑子2002-23
 ☎0748(86)8066(代) FAX 0748(86)8069
高槻工場 〒569-0036 大阪府高槻市辻子3-2-2
 ☎072(674)4120(代) FAX 072(674)4125
大阪工場 〒554-0052 大阪府大阪市此花区常吉1-1-74
 ☎06(6465)0161(代) FAX 06(6465)0223
和歌山工場 〒640-8453 和歌山県和歌山市木ノ本565-3
 ☎073(455)3271(代) FAX 073(455)6918
雑賀崎工場 〒641-0062 和歌山県和歌山市雑賀崎2017-34
 (金属団地内)
 ☎073(448)1171(代) FAX 073(448)1181
姫路営業所 〒670-0912 兵庫県姫路市南町63
 ミツワビル2F 211号室
 ☎079(257)1665(代) FAX 050(3457)7563
高松営業所 〒760-0023 香川県高松市寿町2-2-10
 プライムビル4F 417号室
 ☎087(804)7670(代) FAX 050(3510)8903
丸亀物流センター 〒763-0062 香川県丸亀市蓬萊町7-5
広島工場 〒736-0055 広島県安芸郡海田町南明神町2-43
 ☎082(823)4511(代) FAX 082(823)3484
広島大和工場 〒729-1406 広島県三原市大和町下徳良字
 日ノ口山655-2
 ☎08473(3)1311(代) FAX 08473(3)1411
出島配送センター 〒734-0013 広島市南区出島1丁目24番57号
山口宇部倉庫 〒759-0134 山口県宇部市大字善和字下石ヶ谷459
 キチナンロジスティクス(株) 善和倉庫内

九州事業所 〒811-2502 福岡県糟屋郡久山町大字山田
 2305-1(登尾工業団地)
 ☎092(931)6513(代) FAX 092(931)6515
九州支店 〒812-0013 福岡県福岡市博多区博多駅東3-1-10
 GS1博多駅東ビル6階
 ☎092(433)7071(代) FAX 092(433)7072
福岡建材倉庫 〒812-0064 福岡県福岡市東区松田1丁目8番38号
 「福岡シティ物流棟」2号倉庫内
長崎建材倉庫 〒859-0401 長崎県諫早市多良見町化屋1864番地
 「朝朝日運送 多良見倉庫」内
熊本建材倉庫 〒861-2234 熊本県上益城郡益城町古閑129-8
 「株永井運送 熊本輸送団地営業所」内
沖縄建材倉庫 〒900-0001 沖縄県那覇市港町3-5-3
 「株エイ・エス・エクスプレス沖縄支店」内

株式会社エス・エス・シー

本社・本社工場 〒490-1445 愛知県海部郡飛鳥村金岡4
 ☎0567(55)2250(代) FAX 0567(55)2253
東北工場 〒023-1101 岩手県奥州市江刺区若谷堂字柳沢94-4
 ☎0197(31)1011 FAX 0197(31)1005

エス・エス・シー九州株式会社

〒811-2502 福岡県糟屋郡久山町大字山田2305-1
 (登尾工業団地内)
 ☎092(931)9277 FAX 092(931)9288

新潟関包スチール株式会社

三条工場 〒955-0002 新潟県三条市柳川新田922
 ☎0256(38)0111(代) FAX 0256(38)0110

明興関包スチール株式会社

本社 〒550-0004 大阪府大阪市西区靉本町1-6-21
 (関包スチール本社内) ☎06(6449)8811(代) FAX 06(6459)4665
東京営業部 (関包スチール(株)東京本社内) 〒104-0031 東京都中央区京橋2-13-10
 京橋MIDビル2F ☎03(6225)2618 FAX 03(6225)2619
名古屋営業所 〒460-0008 愛知県名古屋市中区栄1丁目12番17号
 富士フィルム名古屋ビル10F ☎052(265)8635 FAX 052(265)8697
奈良工場 〒639-1031 奈良県大和郡山崎町今国府町603
 ☎0743(56)0701(代) FAX 0743(56)6339
鹿島工場 〒314-0012 茨城県鹿嶋市平井2276-3
 ☎0299(94)5271 FAX 0299(94)5281

