

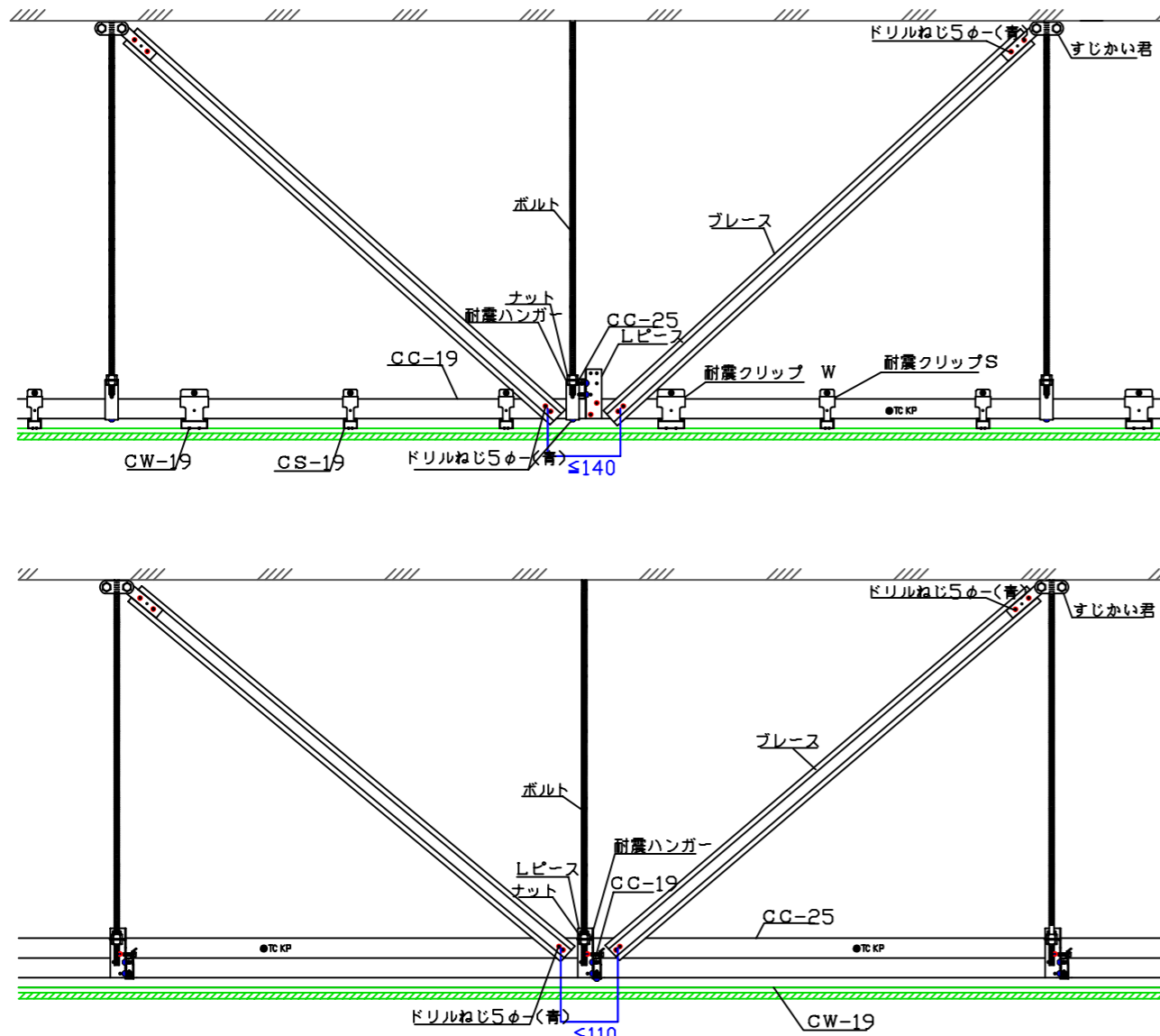
野縁受け	野縁	ブレース材	ハンガー	野縁滑り防止金具					
野縁受け CC-19 JIS	シングル野縁 CS-19 JIS / ダブル野縁 CW-19 JIS	C-40×20×10×1.6等	耐震ハンガー	ハゴロック (シングル)	ハゴロック (ダブル)	野縁滑り防止金具 (シングル)	野縁滑り防止金具 (ダブル)		
ジョイント		クリップ		ブレース取付金具	水平補強材	水平補強取付金具	ブレース受け補強材	Lピース	ボルト・ナット
野縁受けジョイント	ダブル野縁ジョイント / シングル野縁ジョイント	耐震クリップシングル / 耐震クリップダブル	ペアロッククリップ (シングル) / ペアロッククリップ (ダブル)	すじかい君	CC-19 JIS	パワーホルダー	ブレース受け材 (CC-25)		

※1G以下仕様は、野縁滑り防止金具を省略可。



MEMO	TITLE	DATE	関包スチール株式会社	SIZE	FILE
	TYPE タフシーリング 納まり図	PLACE		A3	
			SCALE		

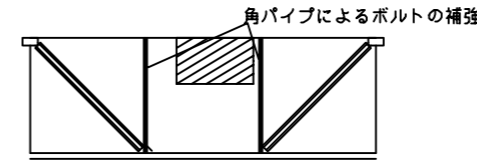
納まり図 (注意点)



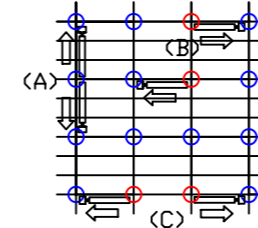
※ブレース下部の間が野縁受け方向 ≤ 140 、又は野縁方向 ≤ 110 を超える場合、上部に補強が必要です。

【吊りボルトの補強】
以下の時、吊りボルトの補強を行(設計及び特記による指示は除く)
ブレースがV字型に取れない場合

1. 障害物等でブレースの間隔があく場合。

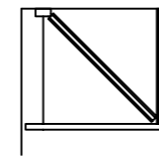


2. 野縁受けの一直線上にV字型が取れない場合。

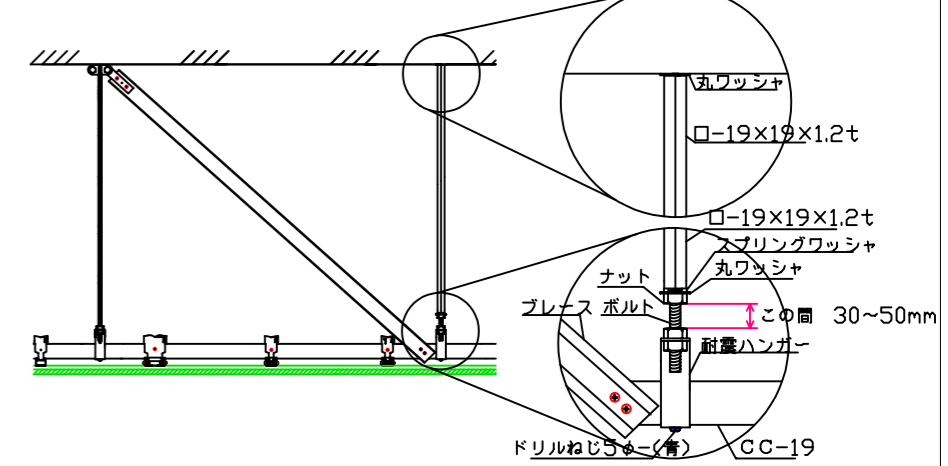


○・・・ボルトを角パイプで補強する。
●・・・ボルト通常施工。

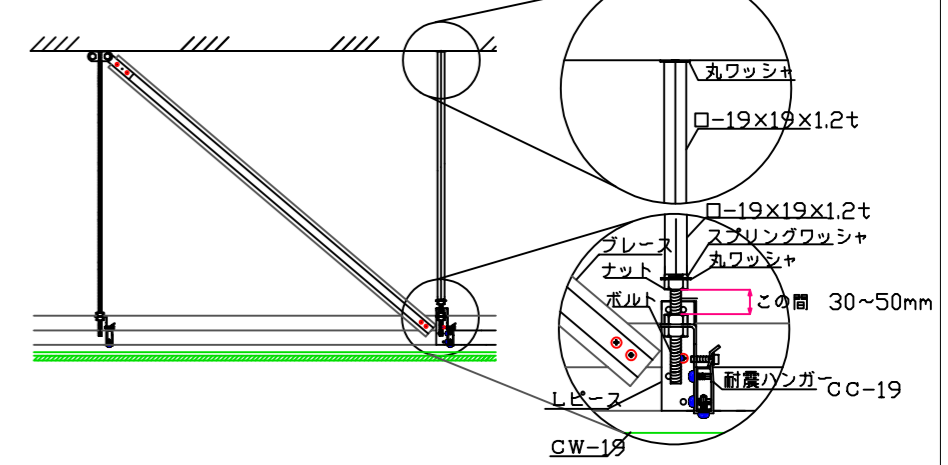
3. 廊下などの狭い場所。



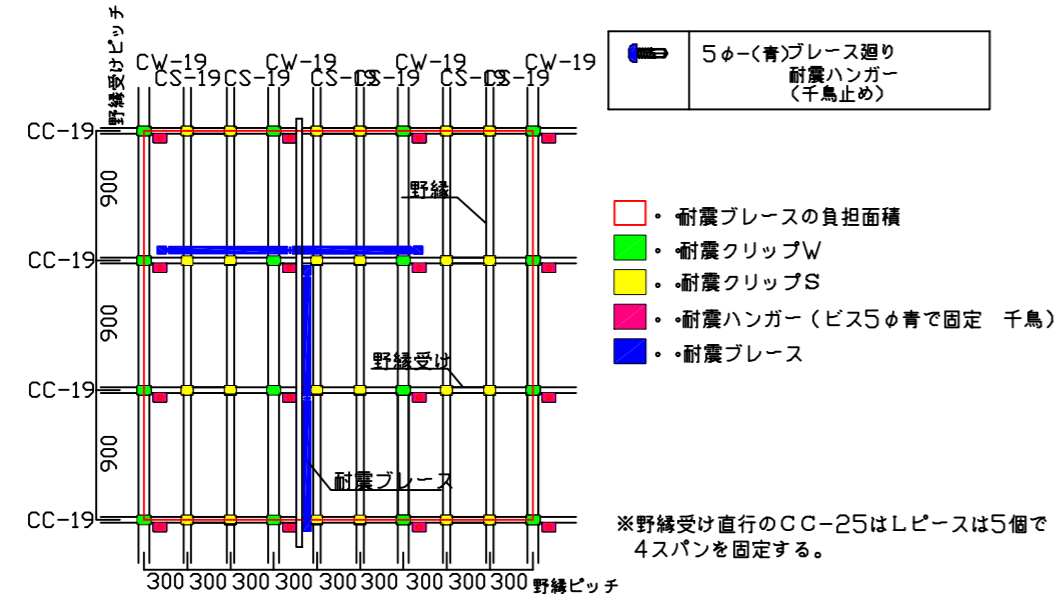
【角パイプ 使用例 野縁受け方向】



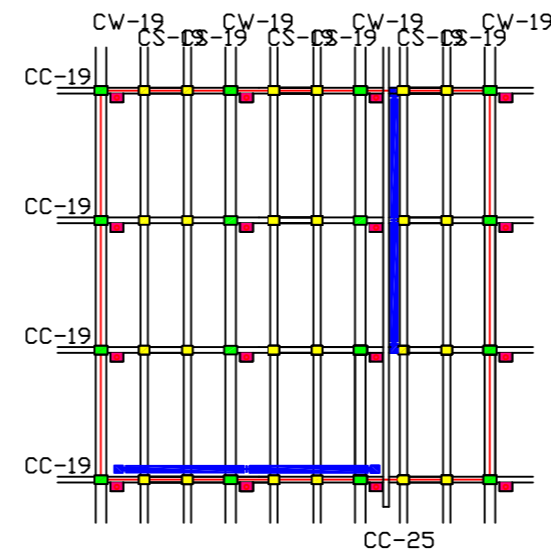
【角パイプ 使用例 野縁方向】



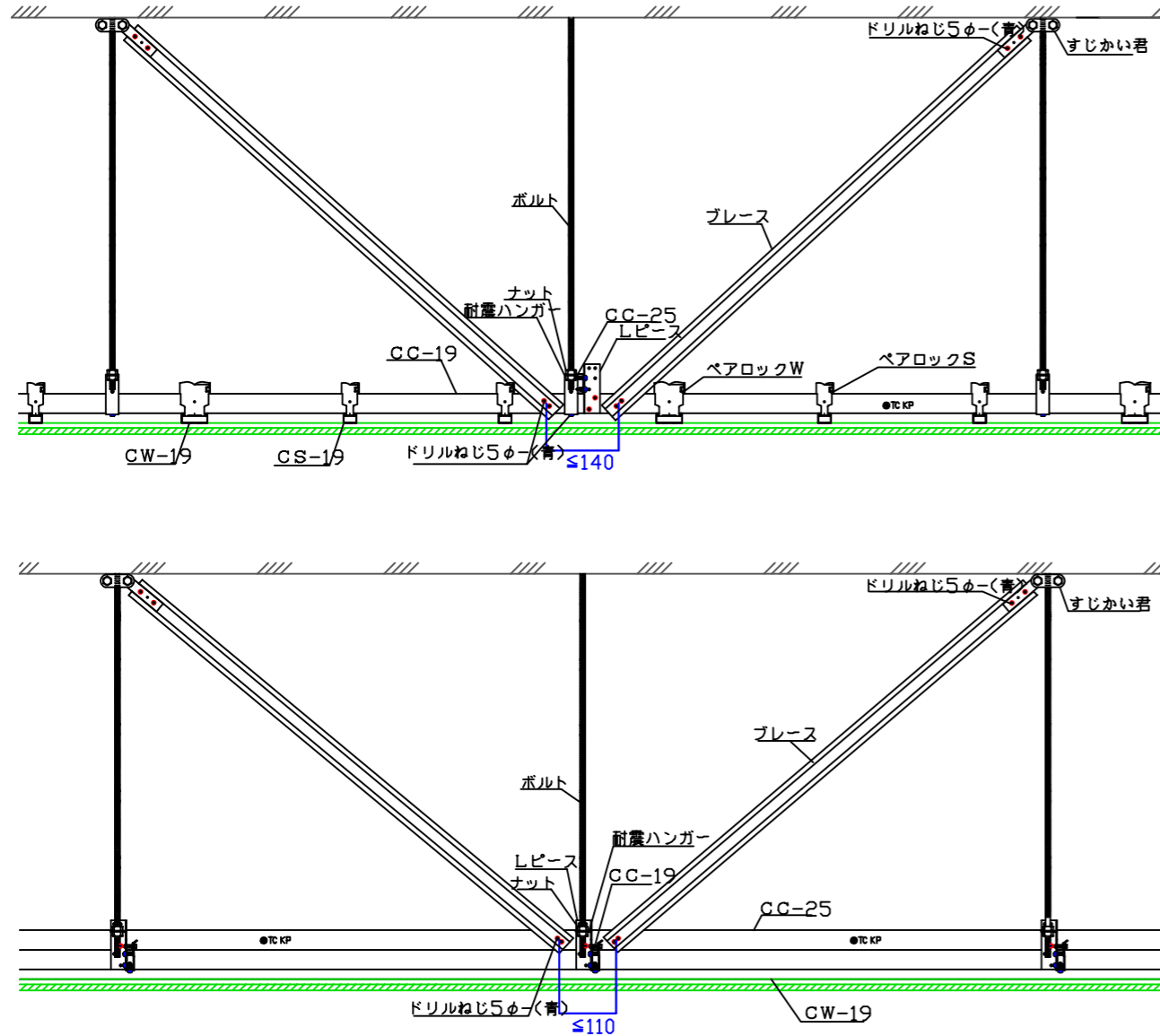
【ブレース配置図】 ※図は標準図。荷重及び諸条件による計算結果にて対応範囲が異なる)
(配置例-1)



(配置例-2)



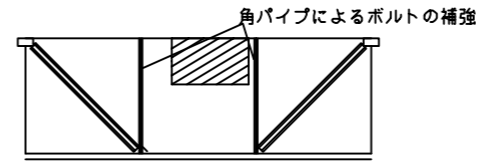
納まり図（注意点）



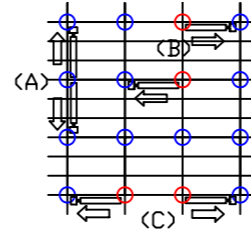
※ブレース下部の間が野縁受け方向 ≤ 140 、又は野縁方向 ≤ 110 を超える場合、上部に補強が必要です。

〔吊りボルトの補強〕
以下の時、吊りボルトの補強を行(設計及び特記による指示は除く)
ブレースがV字型に取れない場合

1. 障害物等でブレースの間隔があく場合。

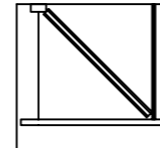


2. 野縁受けの一直線上にV字型が取れない場合。

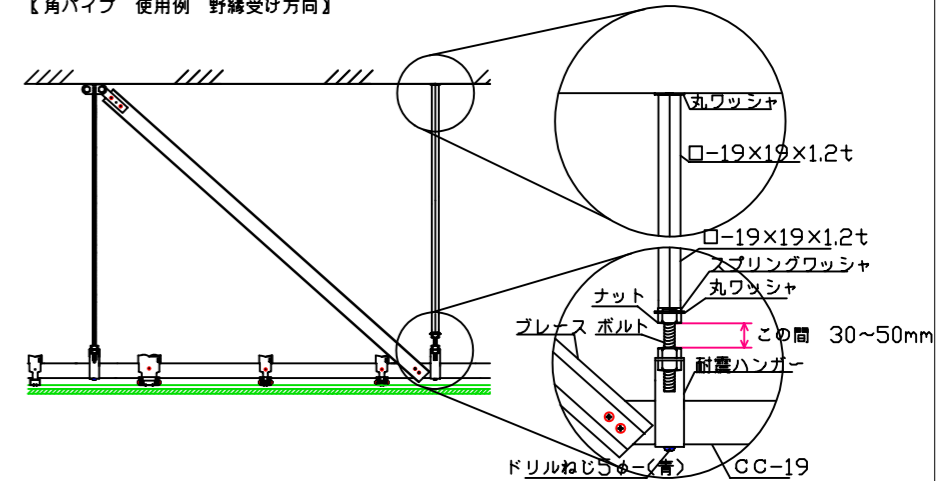


○・・・ボルトを角パイプで補強する。
○・・・ボルト通常施工。

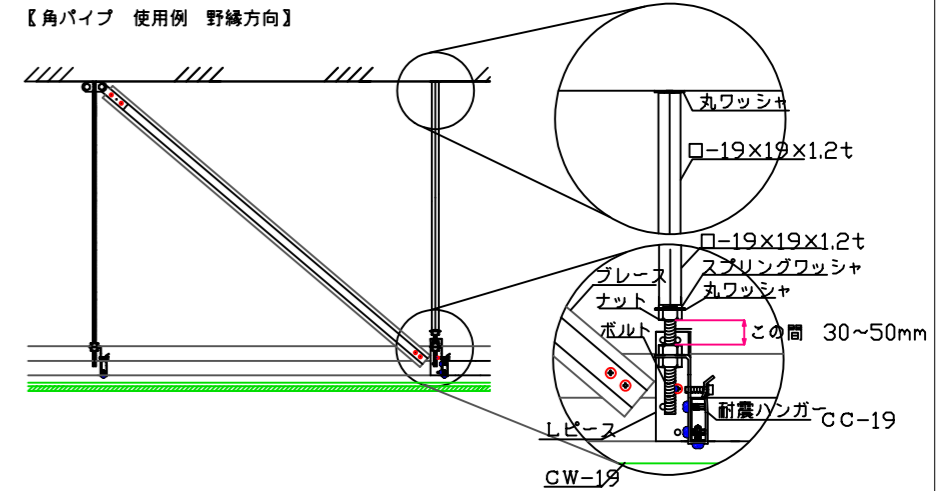
3. 廊下などの狭い場所。



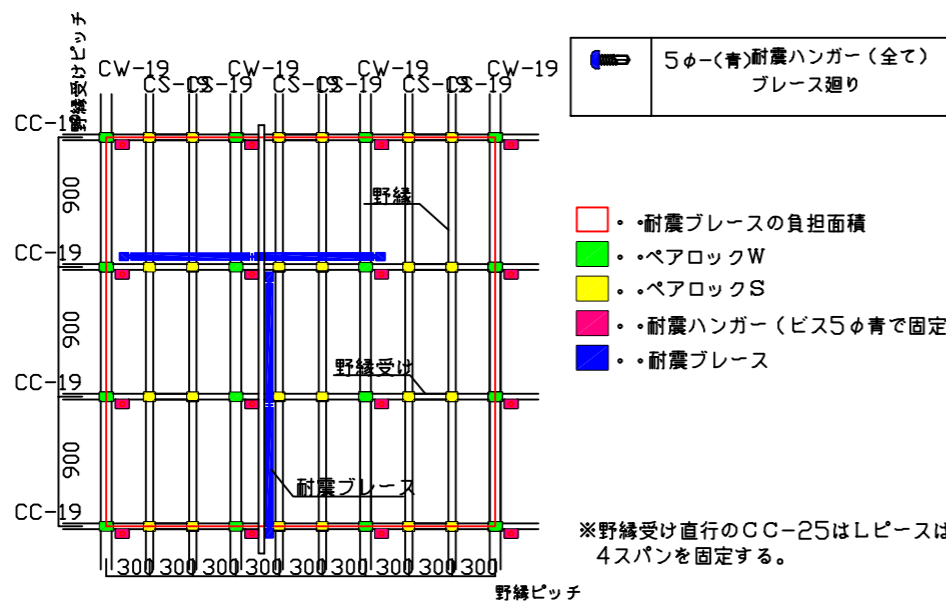
〔角パイプ 使用例 野縁受け方向〕



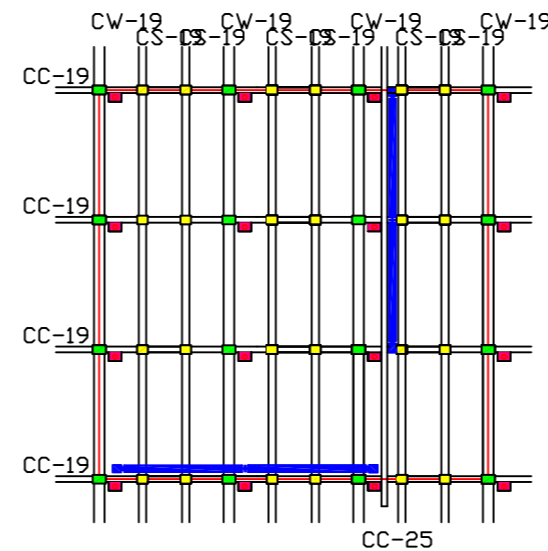
〔角パイプ 使用例 野縁方向〕



〔ブレース配置図〕 ※図は標準図。荷重及び諸条件による計算結果にて対応範囲が異なる)
(配置例-1)



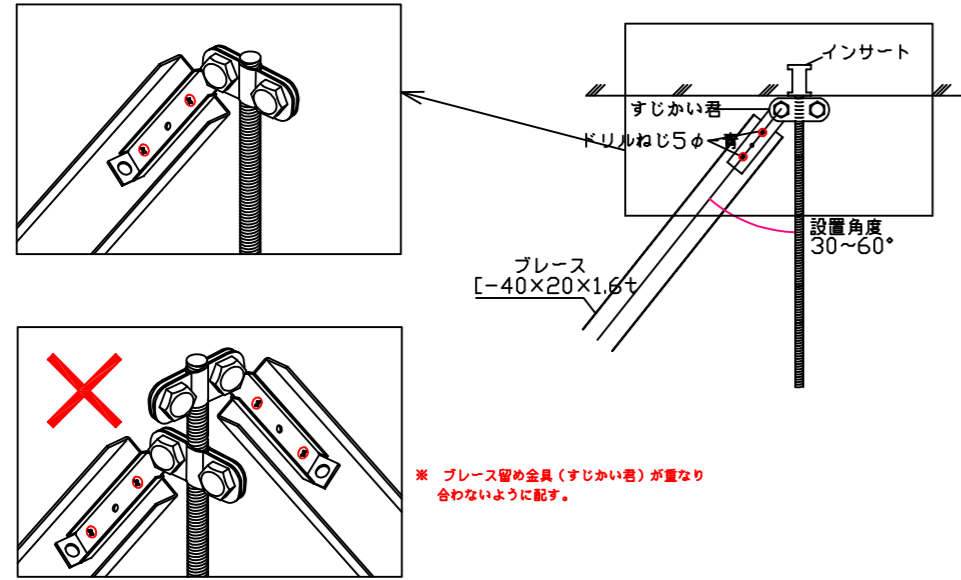
(配置例-2)



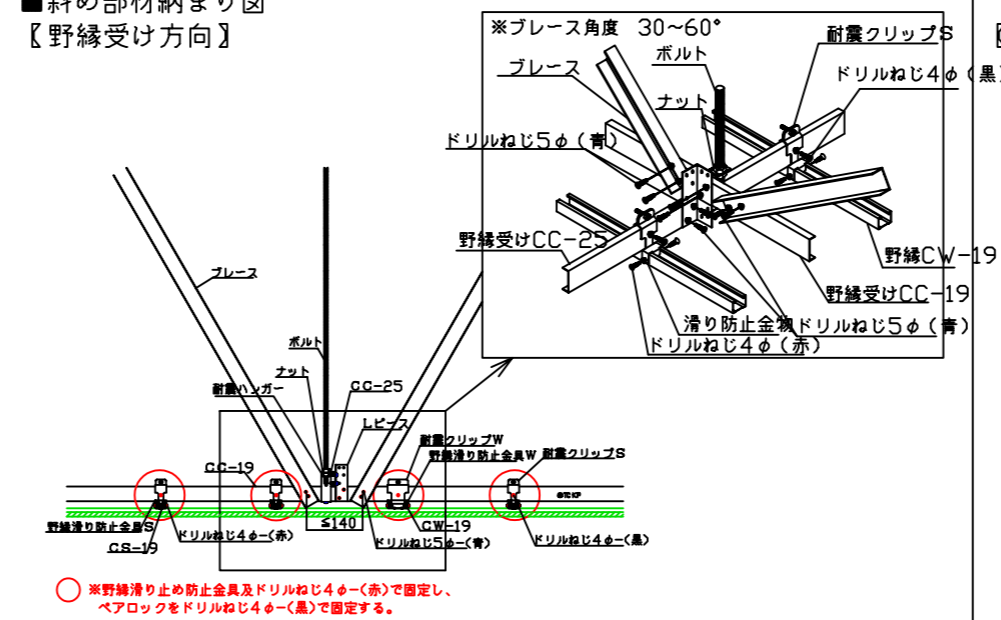
標準図

接合部の納まり図

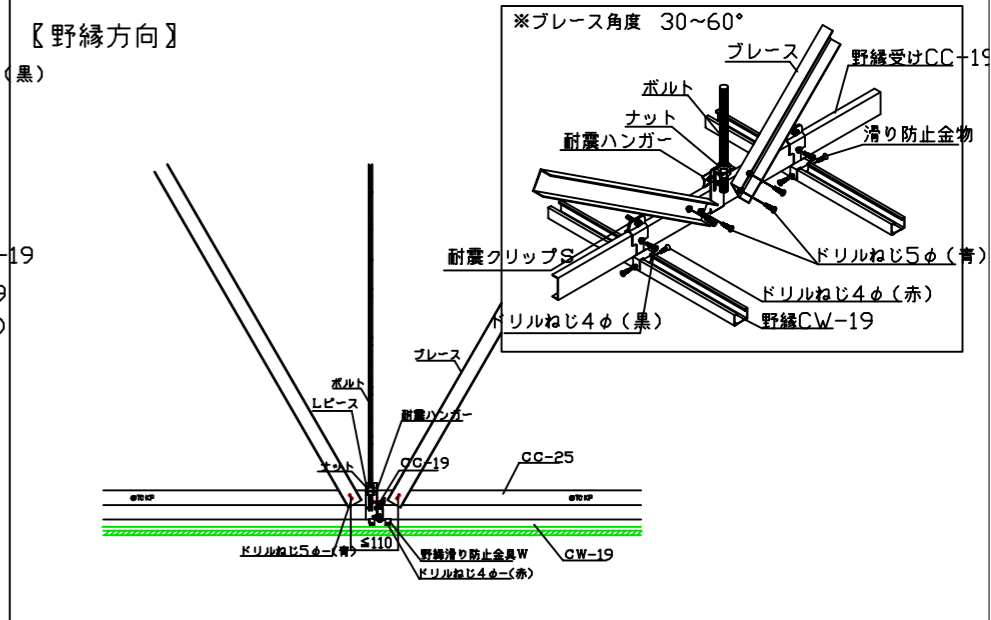
■斜め部材上部及び吊りボルト納まり図



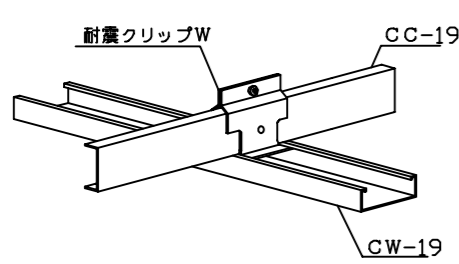
■斜め部材納まり図
【野縁受け方向】



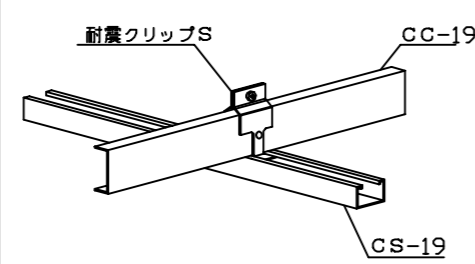
【野縁方向】



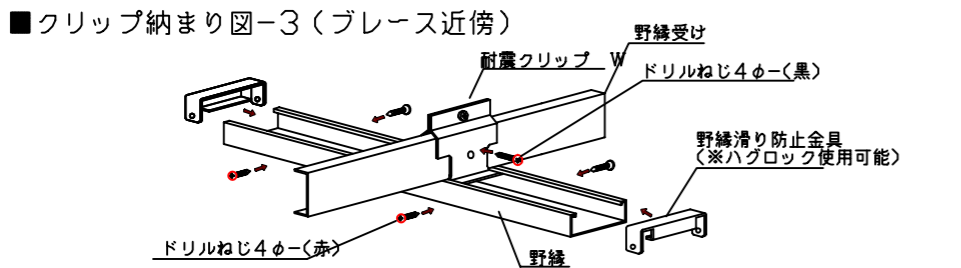
■クリップ納まり図-1



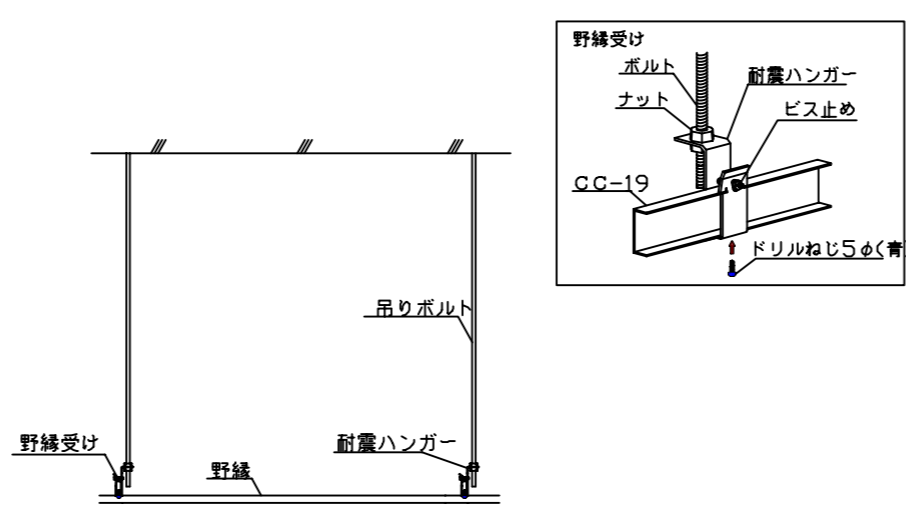
■クリップ納まり図-2



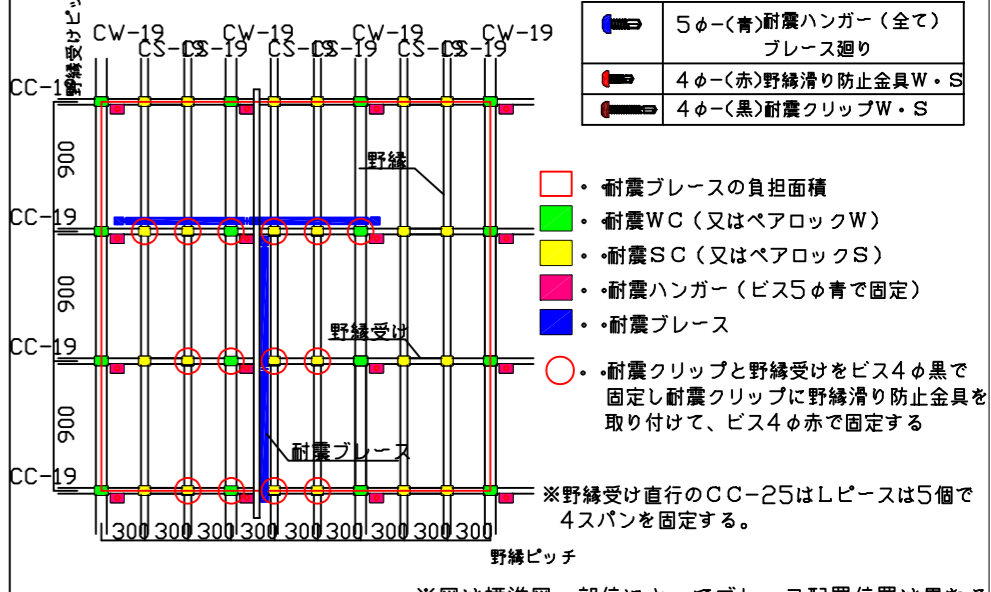
■クリップ納まり図-3 (ブレース近傍)



■ハンガー納まり図

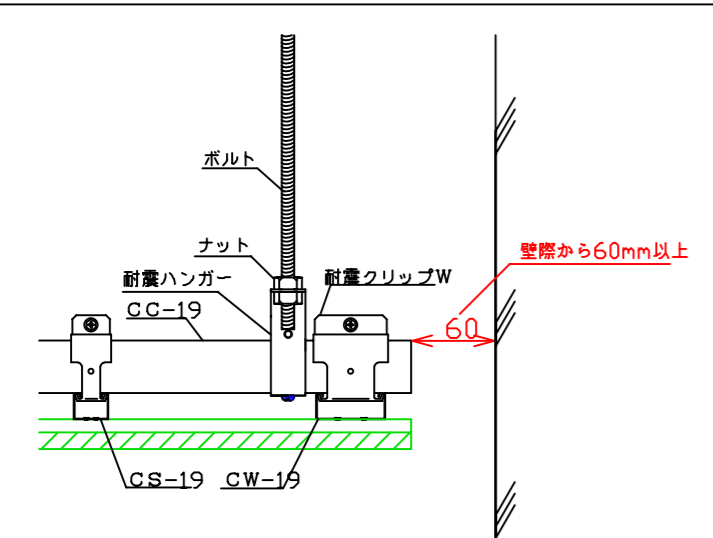


■各部材の平面配置図

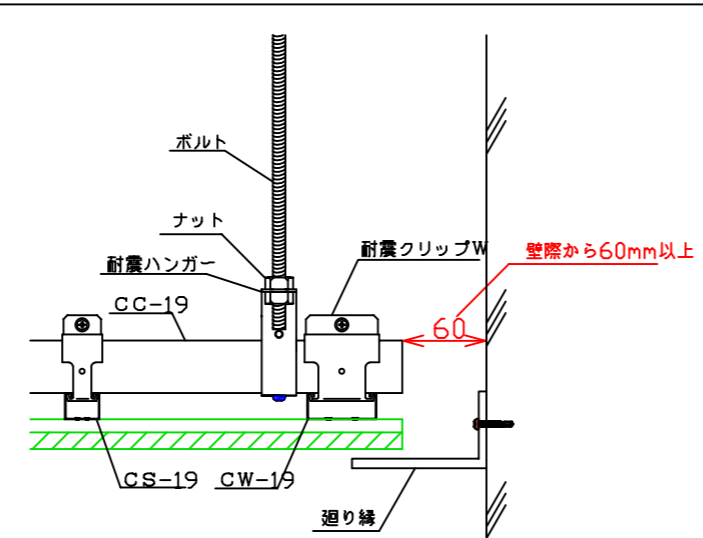


端部クリアランス

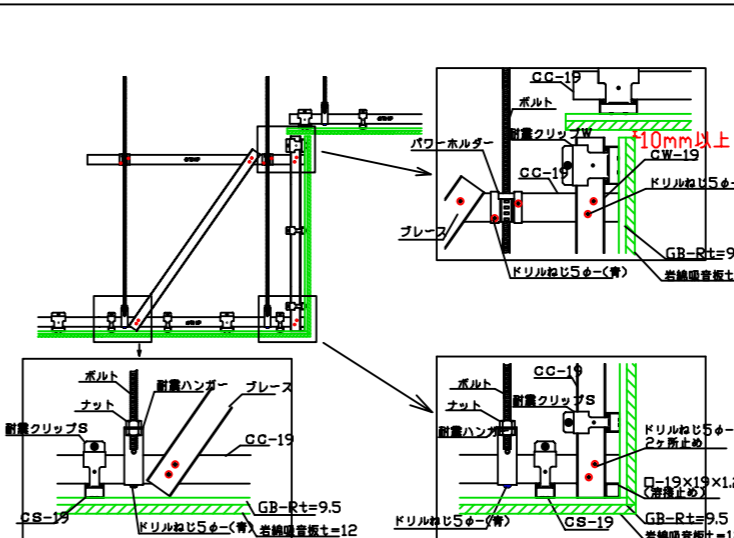
クリアランス例



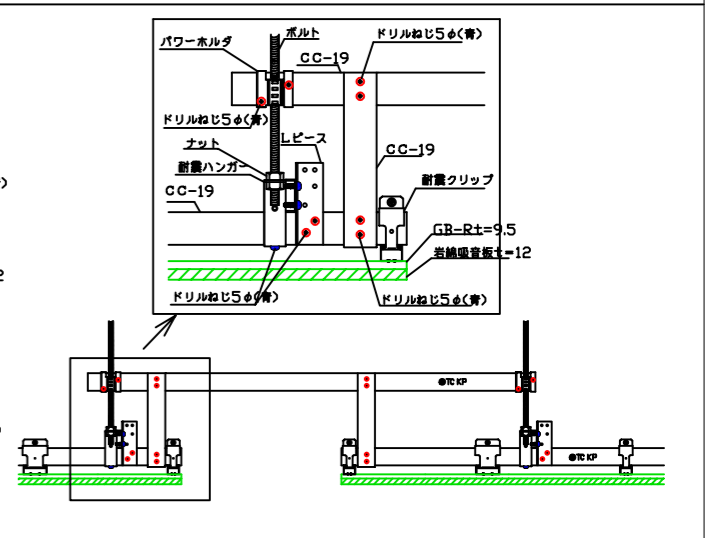
クリアランス例 (廻縁あり)



段差 納まり図



開口部 納まり図



MEMO

TITLE

DATE

関包スチール株式会社

SIZE

SCALE

TYPE タフシーリング1(特定タイプ) 標準施工図

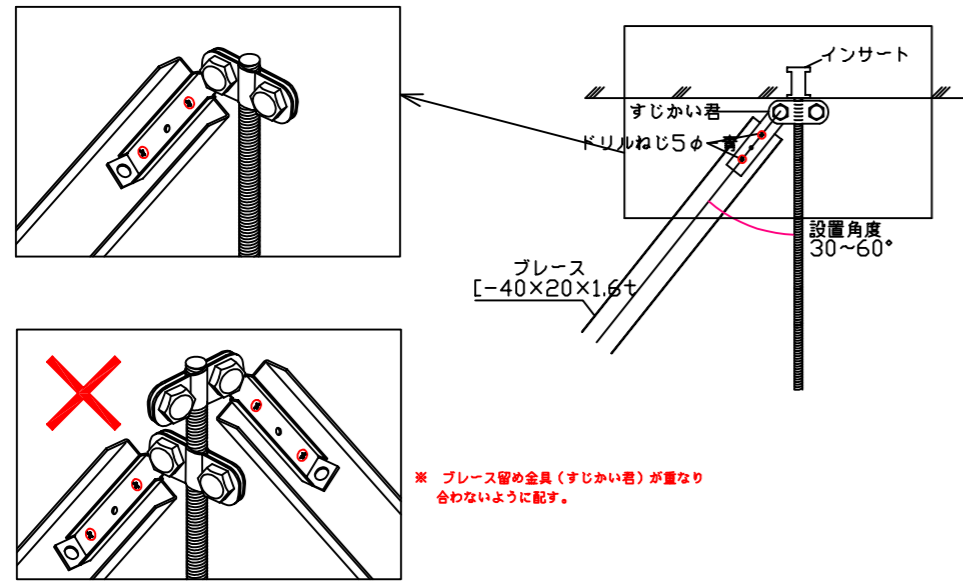
PLACE



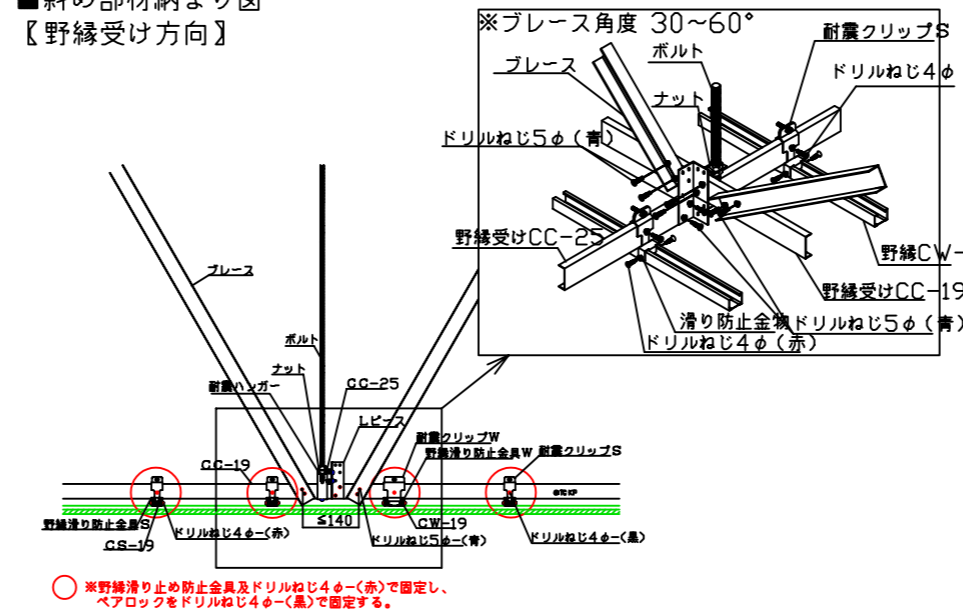
標準図

接合部の納まり図

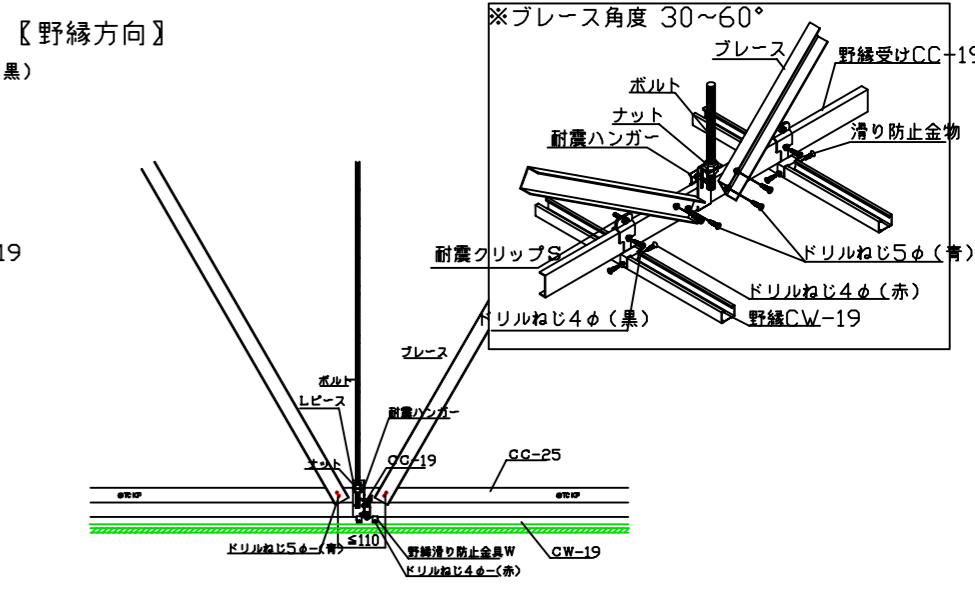
■斜め部材上部及び吊りボルト納まり図



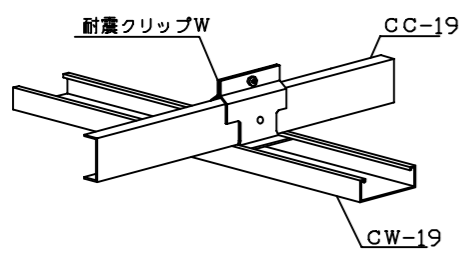
■斜め部材納まり図
【野縁受け方向】



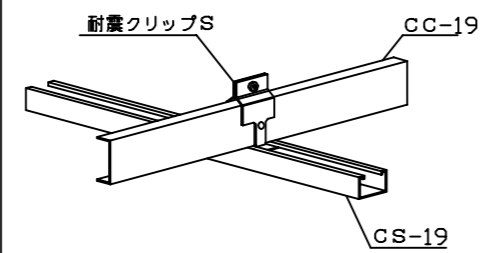
【野縁方向】



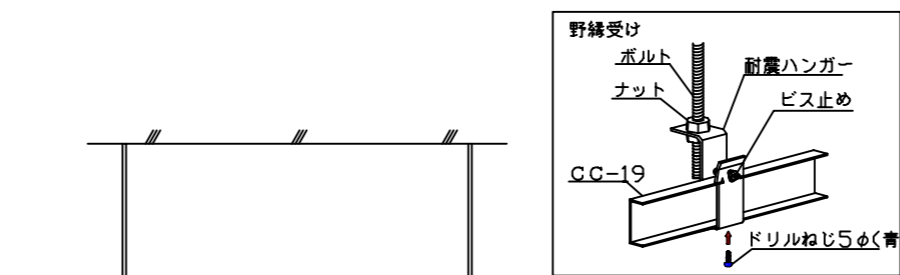
■クリップ納まり図-1



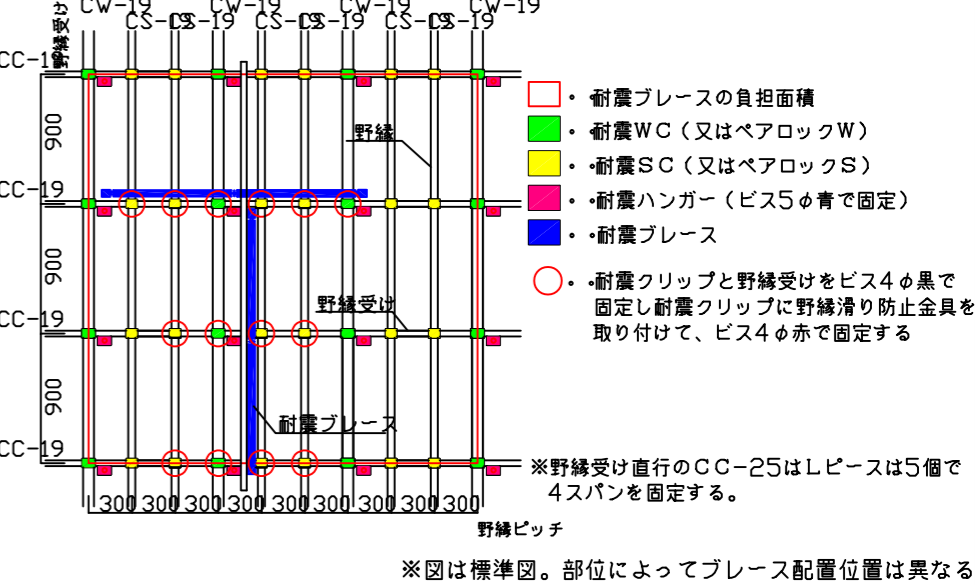
■クリップ納まり図-2



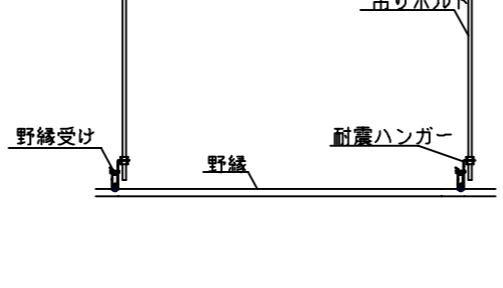
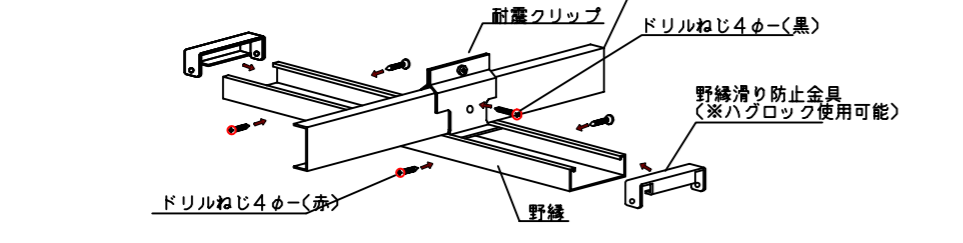
■ハンガー納まり図



■各部材の平面配置図

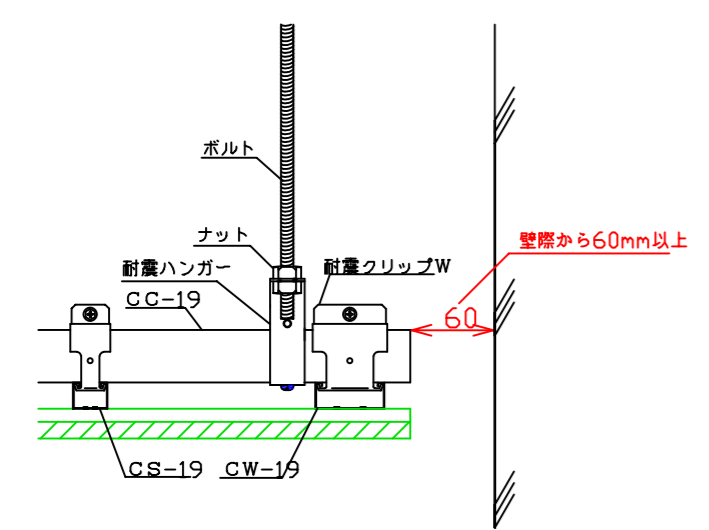


■クリップ納まり図-3 (プレース近傍)

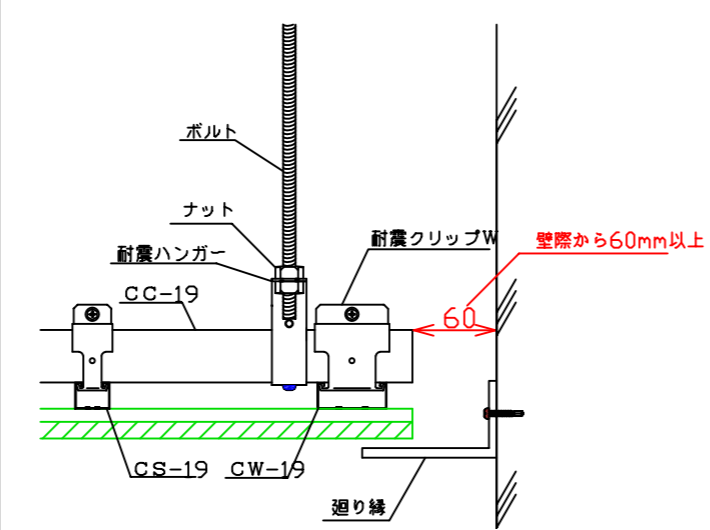


端部クリアランス

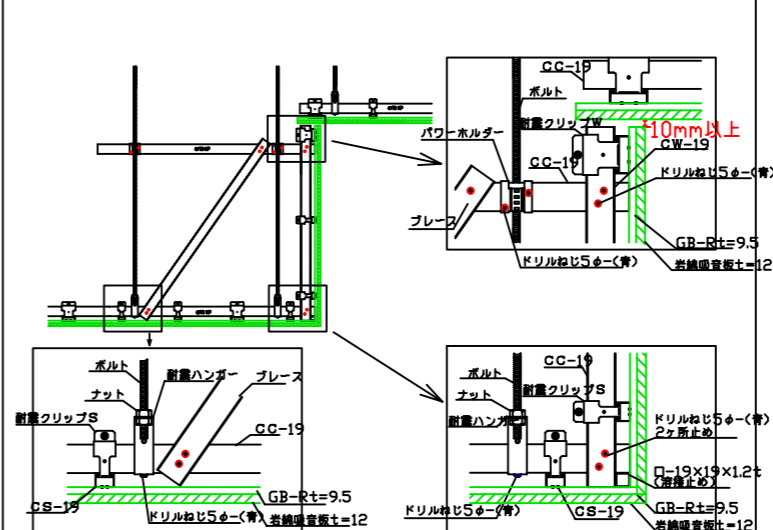
クリアランス例



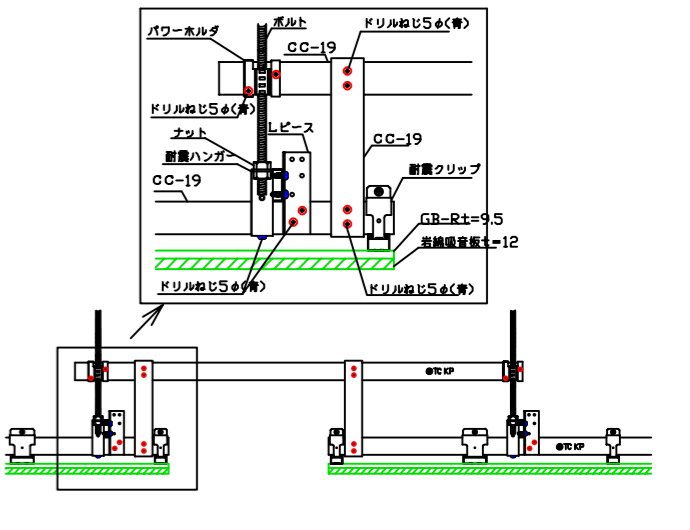
クリアランス例 (廻縁あり)



段差 納まり図



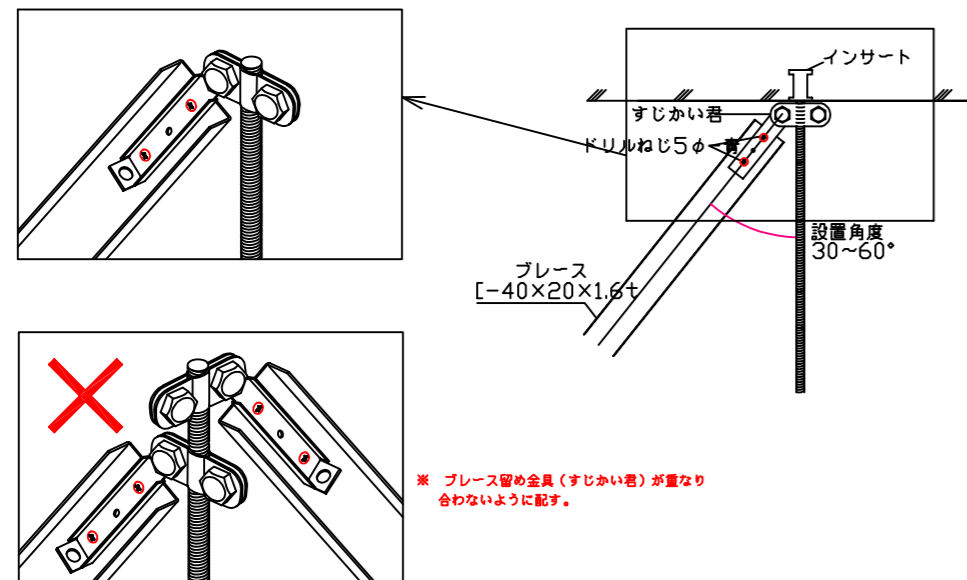
開口部 納まり図



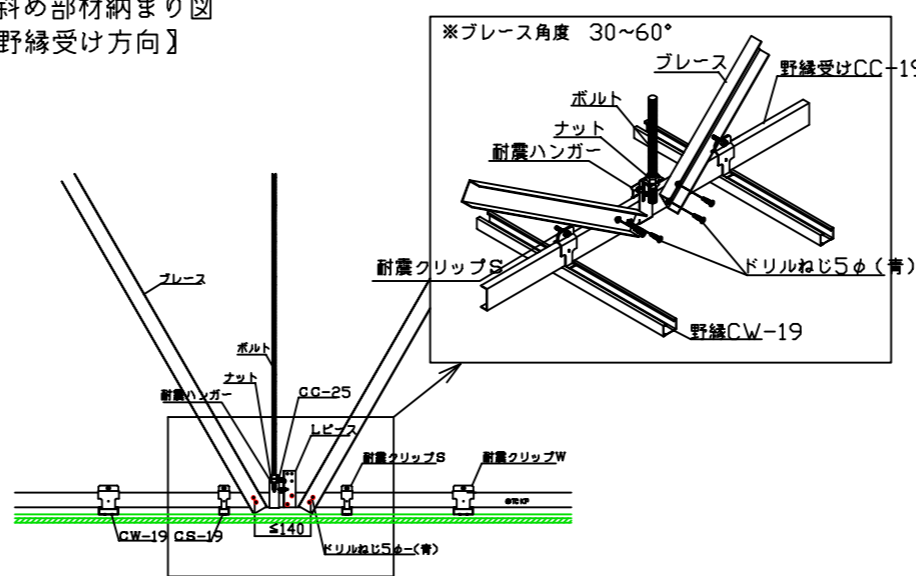
標準図

接合部の納まり図

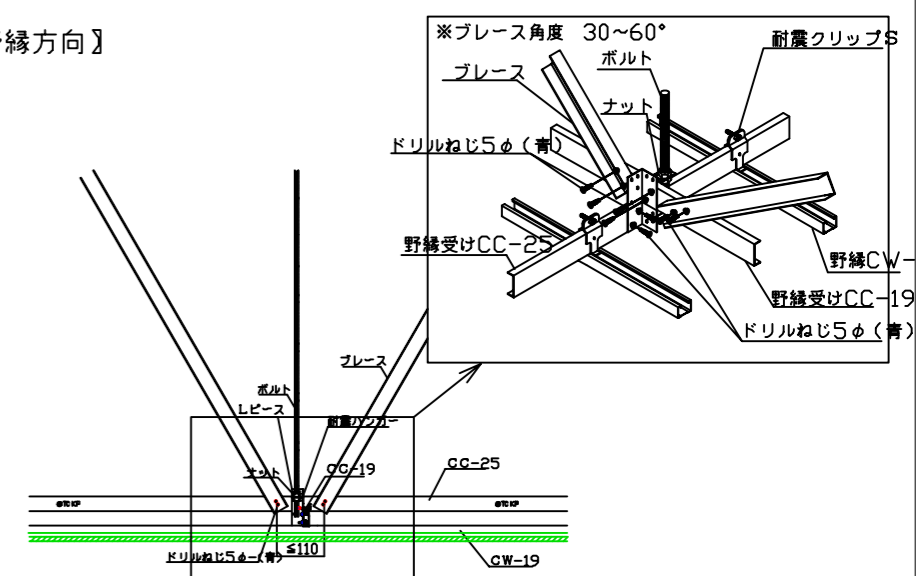
■斜め部材上部及び吊りボルト納まり図



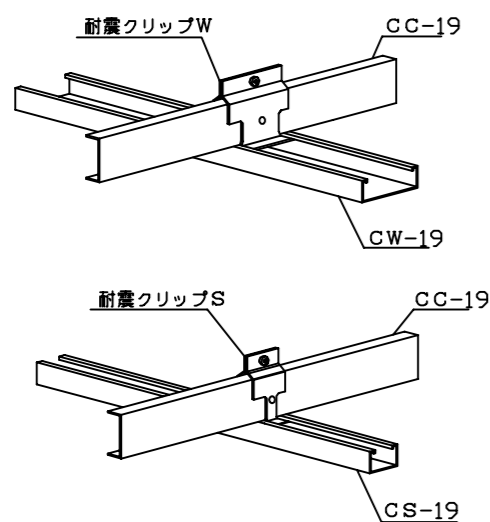
■斜め部材納まり図
【野縁受け方向】



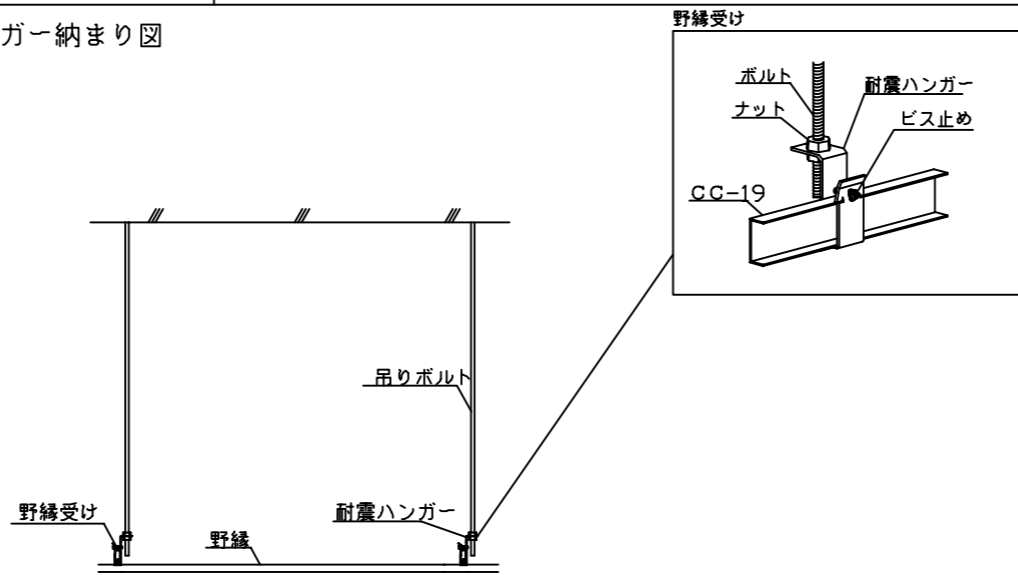
【野縁方向】



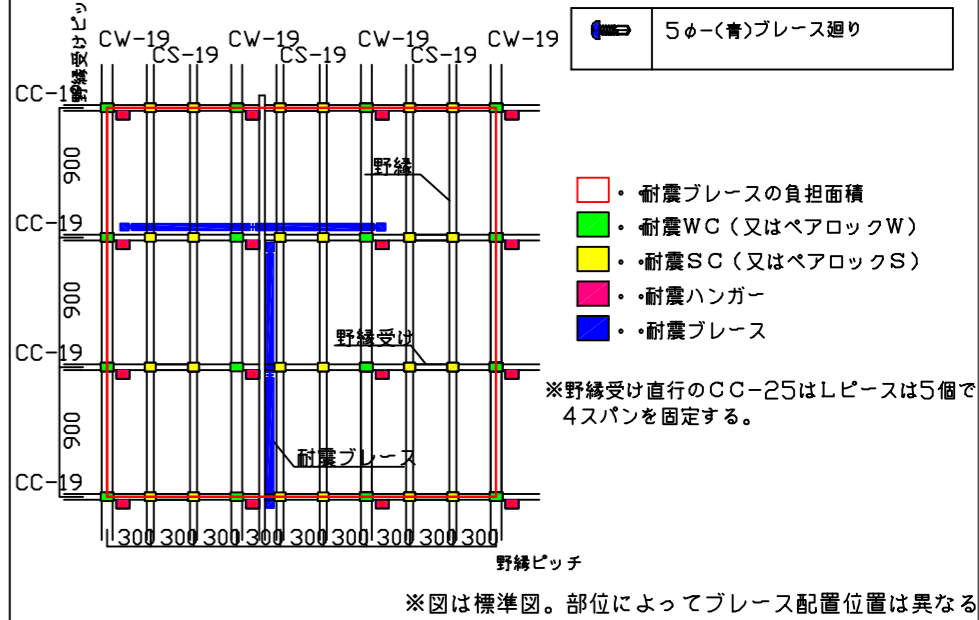
■クリップ納まり図-1



■ハンガー納まり図

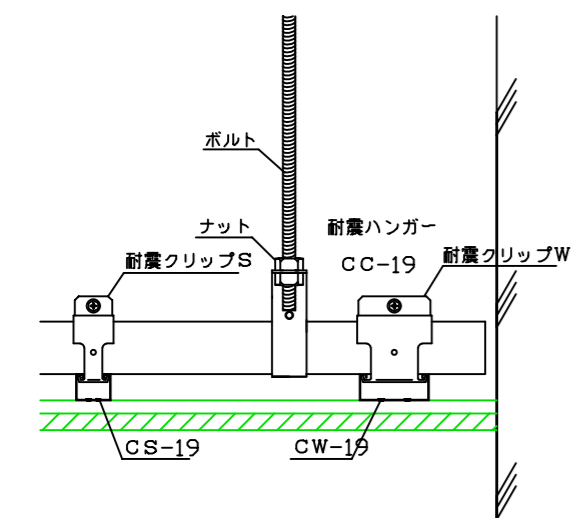


■各部材の平面配置図

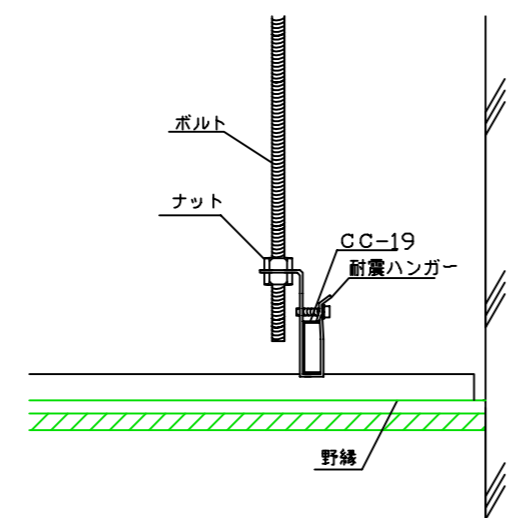


端部 納まり図

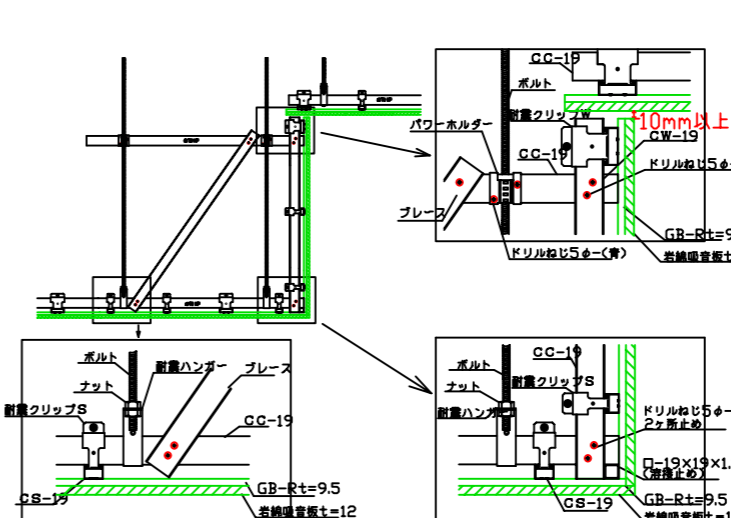
野縁受け方向 端部納まり図



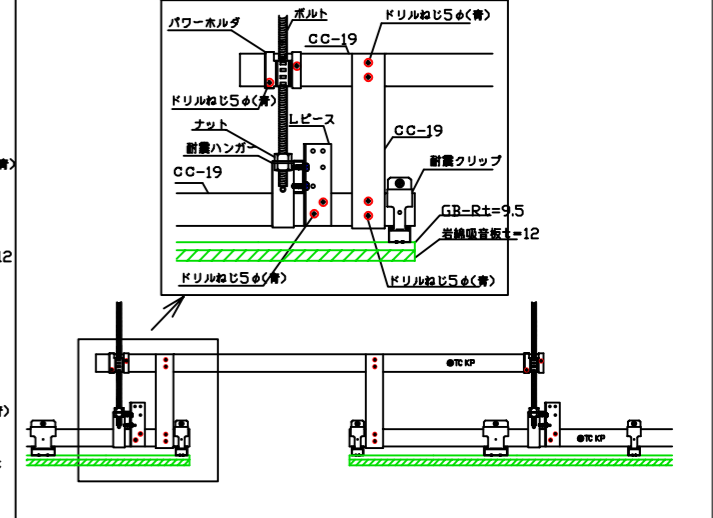
野縁方向 端部納まり図



段差 納まり図



開口部 納まり図



MEMO	TITLE	DATE	SIZE	FILE
	TYPE	PLACE	SCALE	
	タフシーリング1 (1G以下 TYPE) 標準施工図			

関包スチール株式会社