

# タフシーリング4

〈天井重量 20kg/m<sup>2</sup>程度〉

関包スチール 内部 準構造化天井

| タフシーリング4 仕様部材 |        |  |
|---------------|--------|--|
| 天井下地          | 束材     | タフアングル L-50×50×2.3 (固定ビスφ6×25HEXビス*1, φ5ビス×19) |
|               | 野縁受    | CC-19 t1.2                                     |
|               | 野縁     | CS-19・CW-19                                    |
|               | ビスクリップ | TC-Sクリップ・TC-Wクリップ (固定ビスM5×30)                  |

\*1) …タフアングル固定ビスは原則φ6×25HEXビスとするが、削孔板厚が6mmを超える場合  
それに適合するビスを選定の事。(図番9/9 構造材-束材取付部 詳細図参照)

## 【設計・施工上の注意】

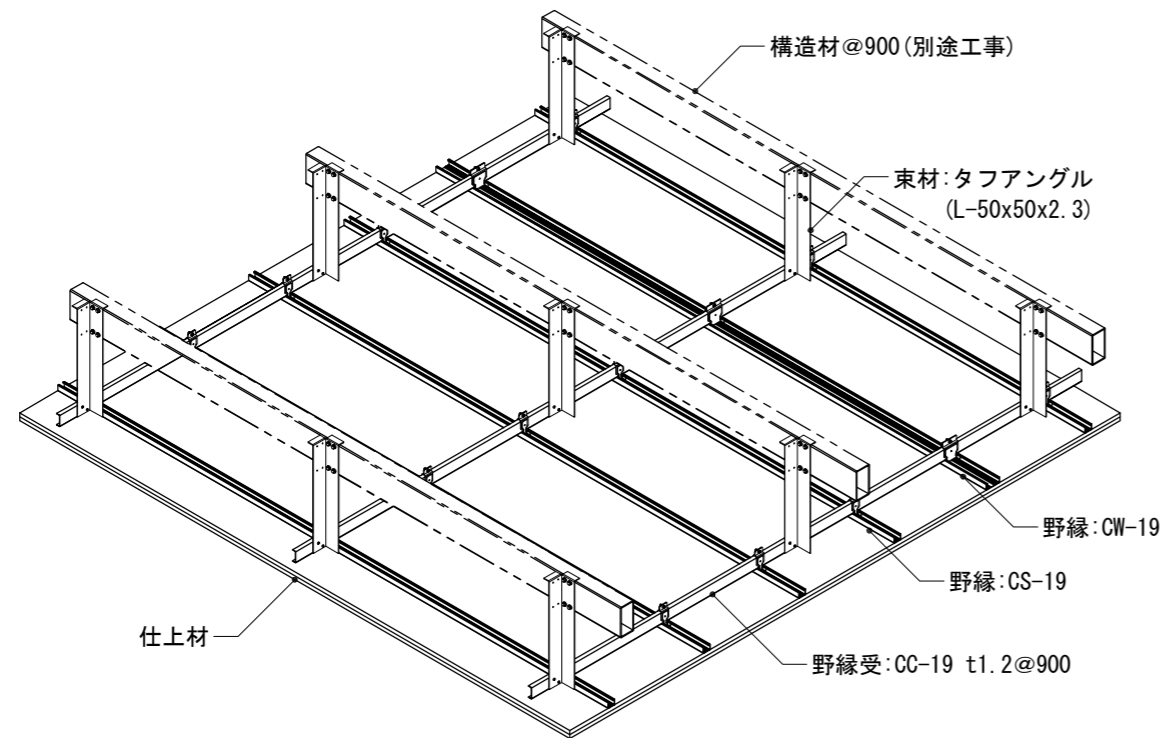
- ・対応可能な天井重量は20kg/m<sup>2</sup>程度までです。
- ・本仕様の最大天井固定長さは構造材下端より、H=300mm 以下を目安としてご検討をお願いします。
- ・強度的に有利な直交タイプの下地構成を推奨します。
- ・特定天井(国土交通省告示771号)の規定に該当しない天井かどうかは、弊社では判断致しかねます。建築主事または確認検査機関にご確認をお願いします。
- ・構造材は構造躯体の一部ですので、その強度及び剛性は構造設計者による構造検討が必要です。
- ・本仕様と異なる条件にてご検討される際はお問合せ下さい。

特記



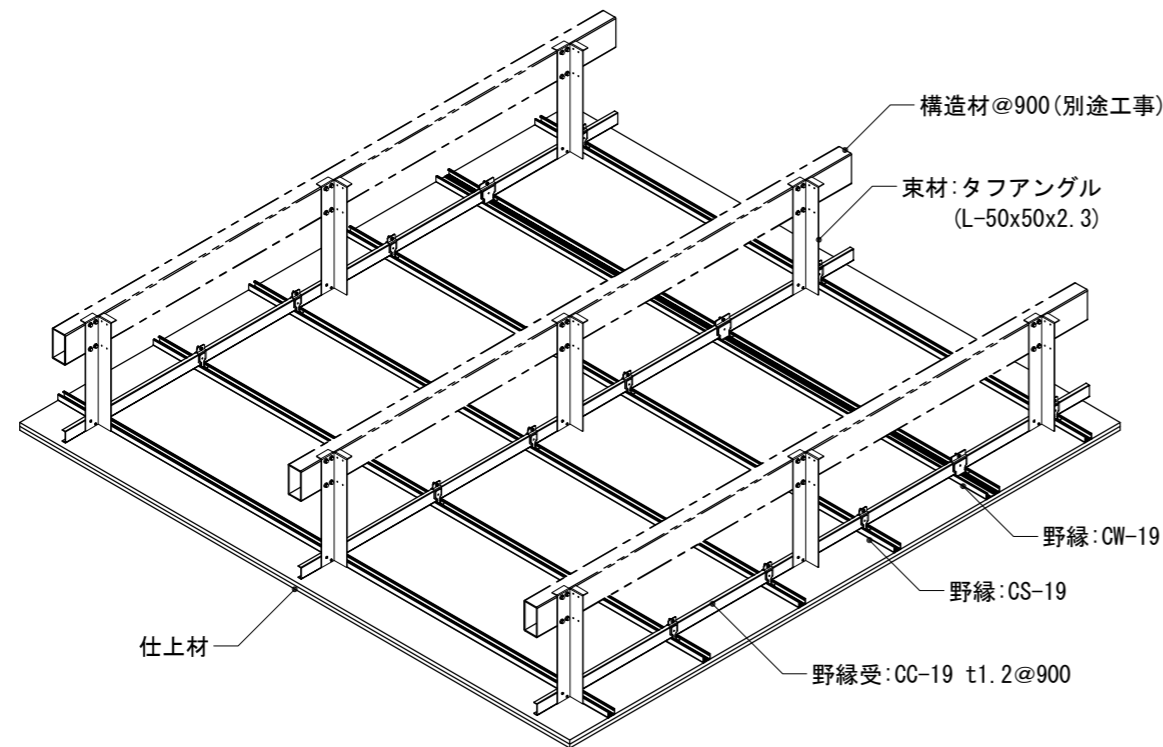
関包スチール株式会社

| 作図 | 検図 | 修正 | 承認 | DATE       | 名称                | 図番  |
|----|----|----|----|------------|-------------------|-----|
|    |    |    |    | 2023/11/20 |                   |     |
|    |    |    |    | 縮尺<br>N.S. | 図面名: タフシーリング4 仕様書 | 1/9 |



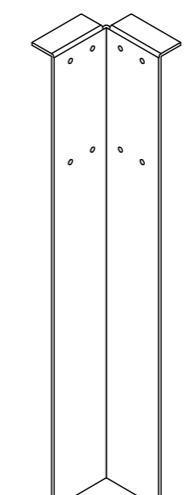
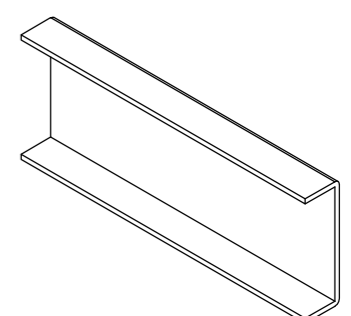
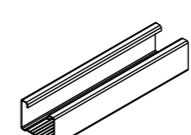
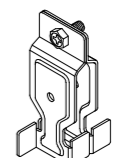
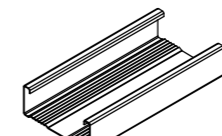
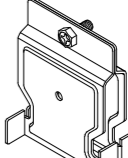
**直交タイプ パース図** N.S.

※直交タイプとは構造材と野縁受が直交のタイプ






**平行タイプ パース図** N.S.

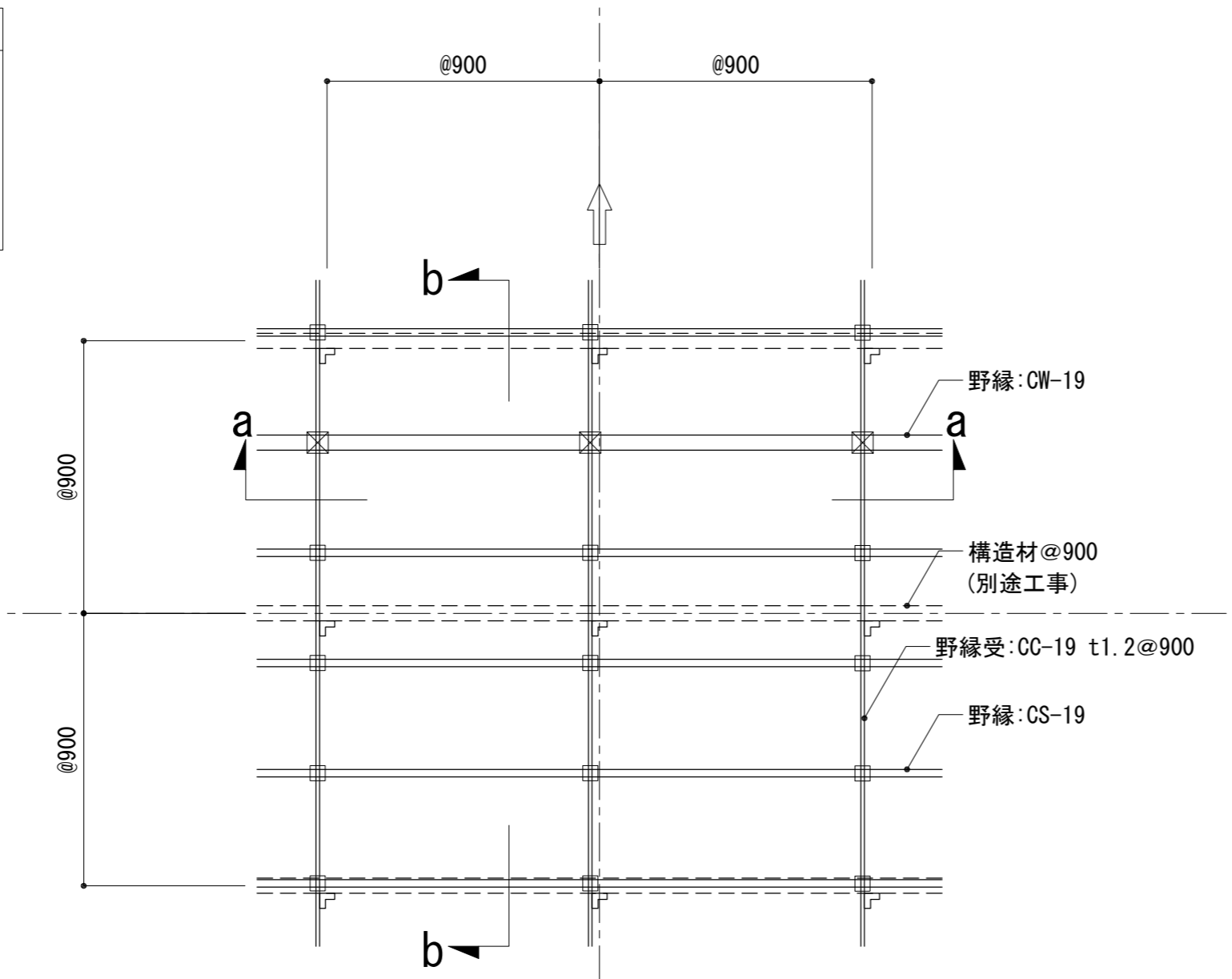
※平行タイプとは構造材と野縁受が平行のタイプ

| 部材リスト  |  |
|--|--|
| <b>タフアングル</b><br><br><b>L-50 × 50 × 2.3</b>              | <b>CC-19 t1.2</b><br><br><b>t=1.2</b>  |
| <b>CS-19, CW-19</b><br><b>CS-19</b><br><br><b>t=0.5</b> | <b>TC-S, TC-Wクリップ</b><br><b>TC-Sクリップ</b><br> <b>固定ビスM5x30</b><br><b>t=1.2</b> |
| <b>CW-19</b><br><br><b>t=0.5</b>                        | <b>TC-Wクリップ</b><br> <b>固定ビスM5x30</b><br><b>t=1.2</b>                          |

|    |  |
|----|--|
| 特記 |  |
|    |  |
|    |  |

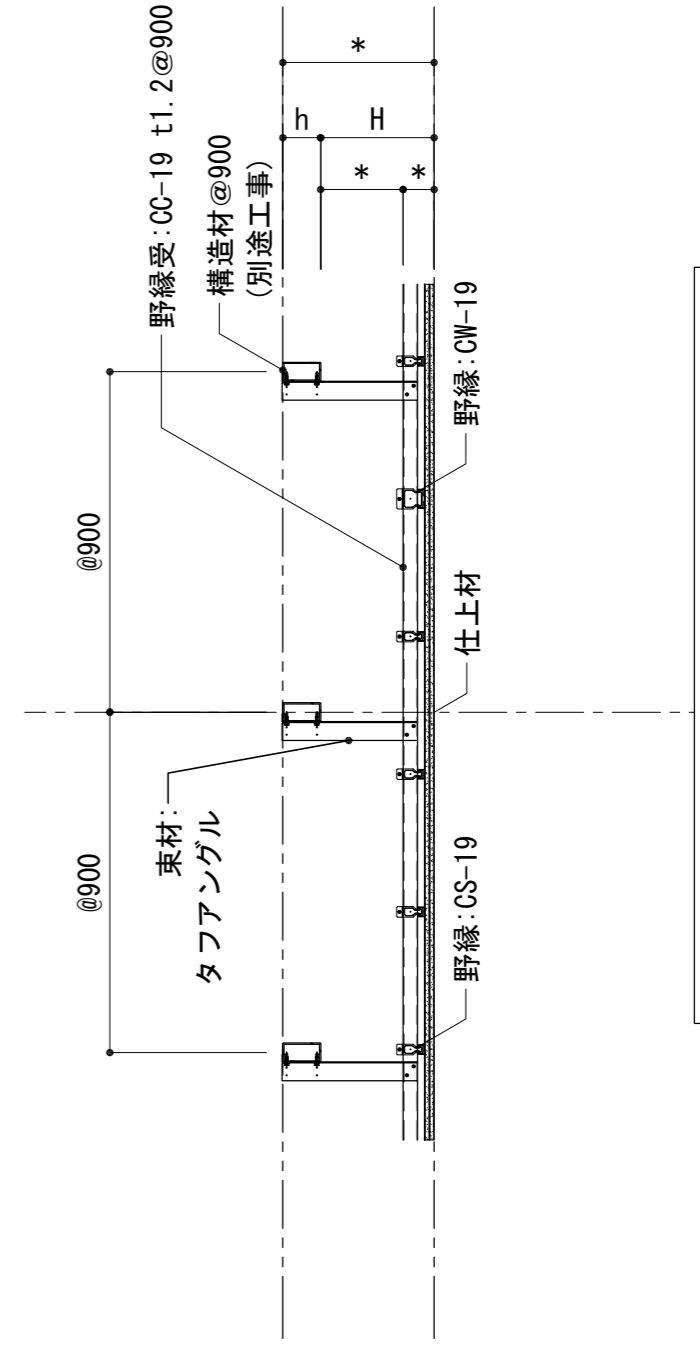
下地伏図 凡例

-  ... 束材:タフアングル
-  ... TC-Sクリップを示す
-  ... TC-Wクリップを示す

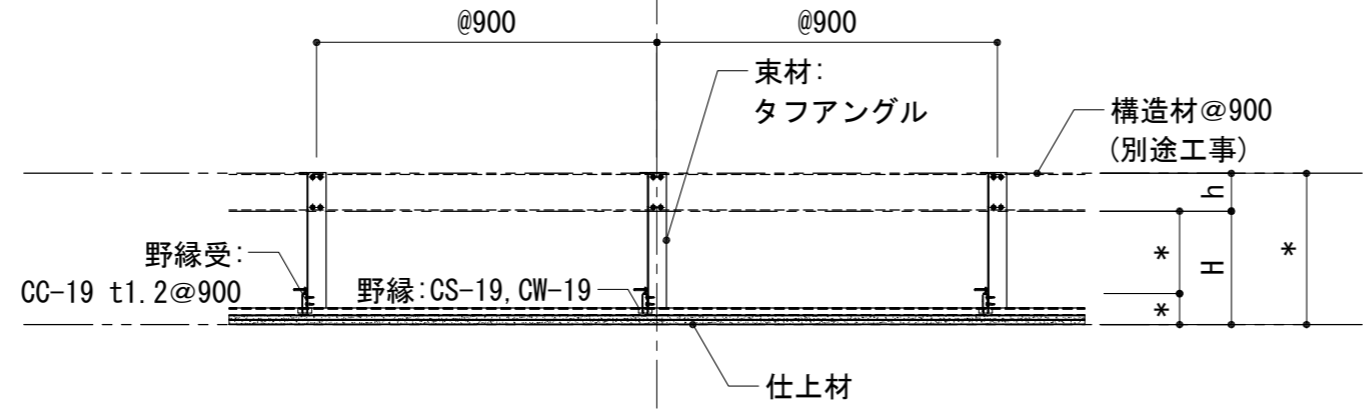


直交タイプ 下地伏図 1/20

※直交タイプとは構造材と野縁受が直交のタイプ

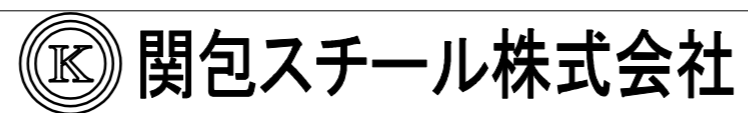


b-b 断面図 1/20



a-a 断面図 1/20




特記

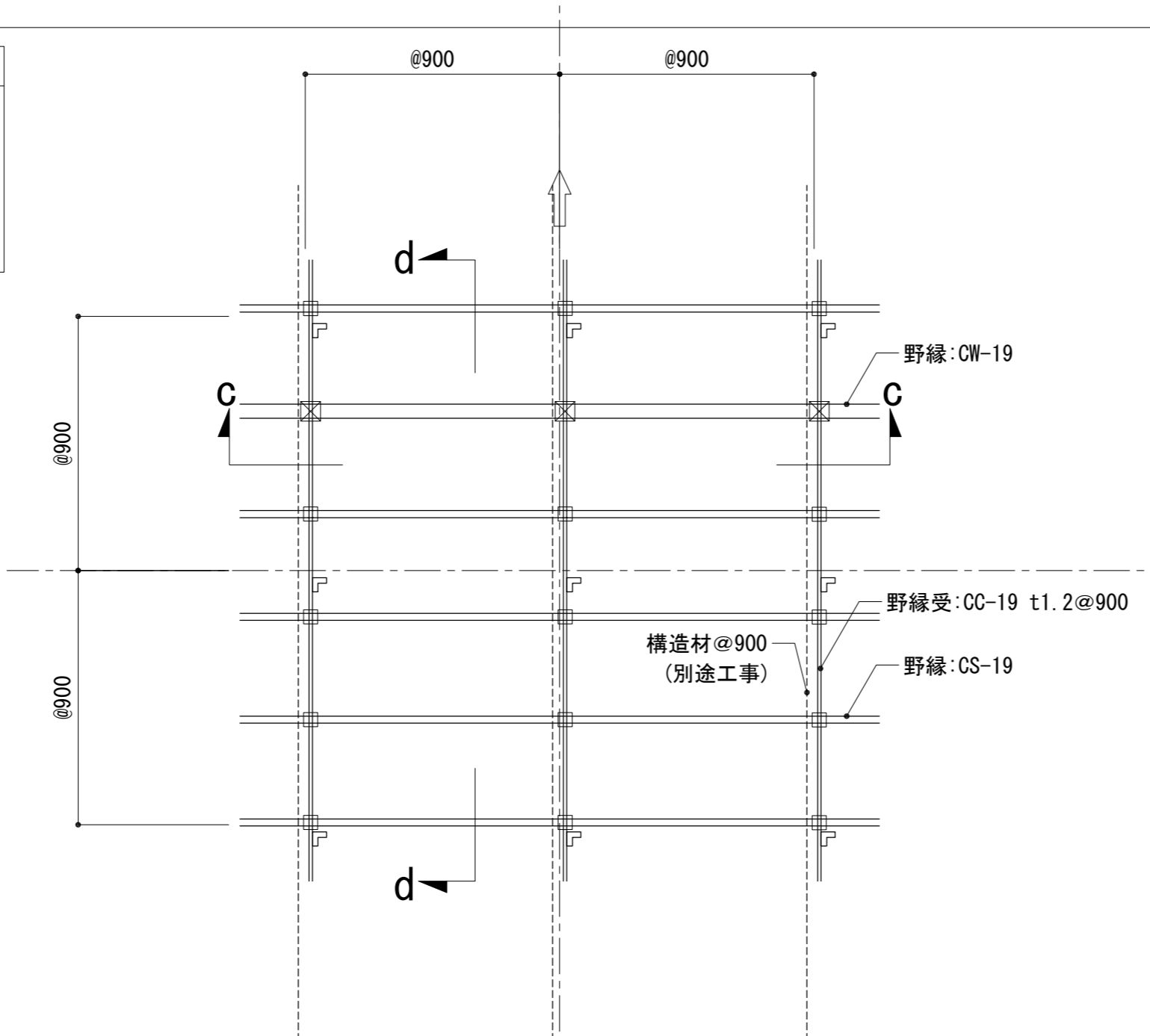


|    |    |    |    |
|----|----|----|----|
| 作図 | 検図 | 修正 | 承認 |
|----|----|----|----|

DATE 2023/11/20  
縮尺 S=1:20【A3】

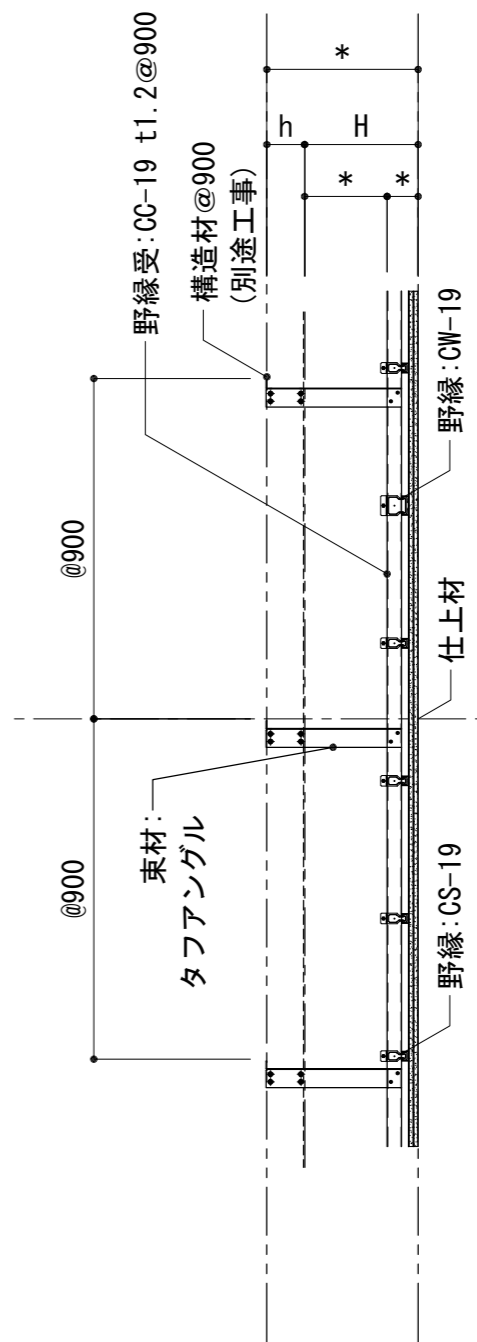
名称: タフシーリング4 直交タイプ 下地伏図・断面図  
図番: 3/9

| 下地伏図 凡例  |               |
|--|---------------|
|  | … 束材:タフアングル   |
|  | … TC-Sクリップを示す |
|  | … TC-Wクリップを示す |

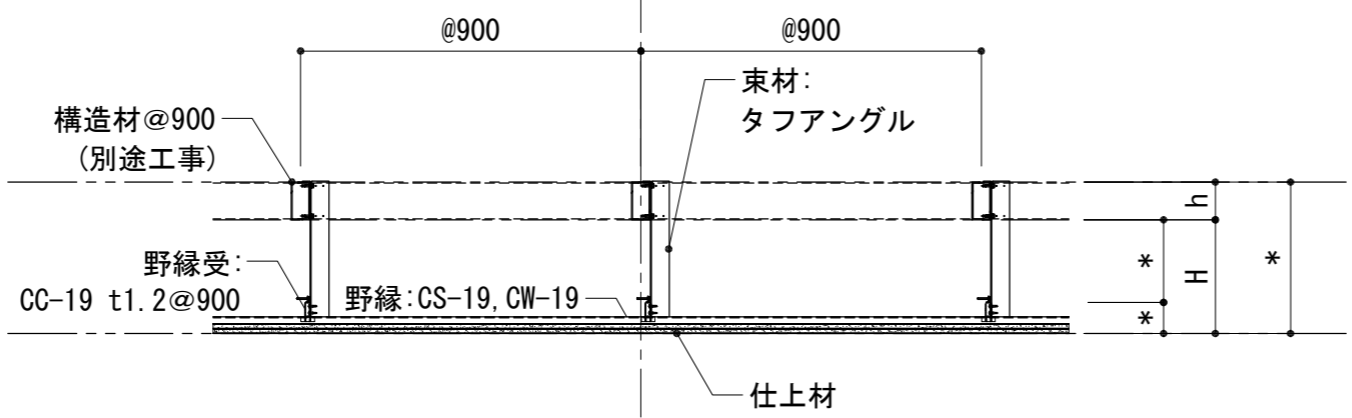


平行タイプ 下地伏図 1/20

※平行タイプとは構造材と野縁受が平行のタイプ




d-d 断面図 1/20



C-C 断面図 1/20

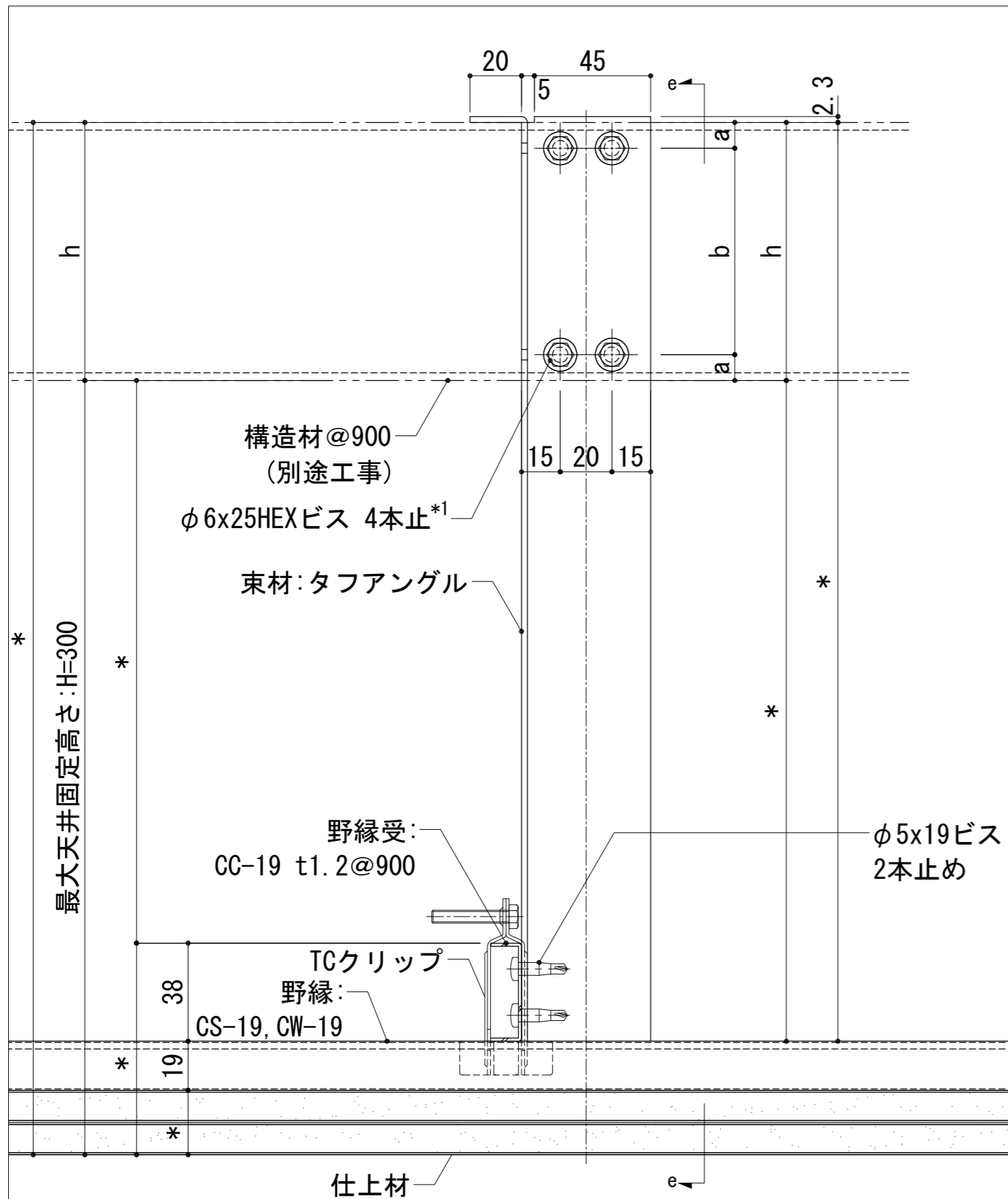
特記

 関包スチール株式会社

|    |    |    |    |
|----|----|----|----|
| 作図 | 検図 | 修正 | 承認 |
|----|----|----|----|

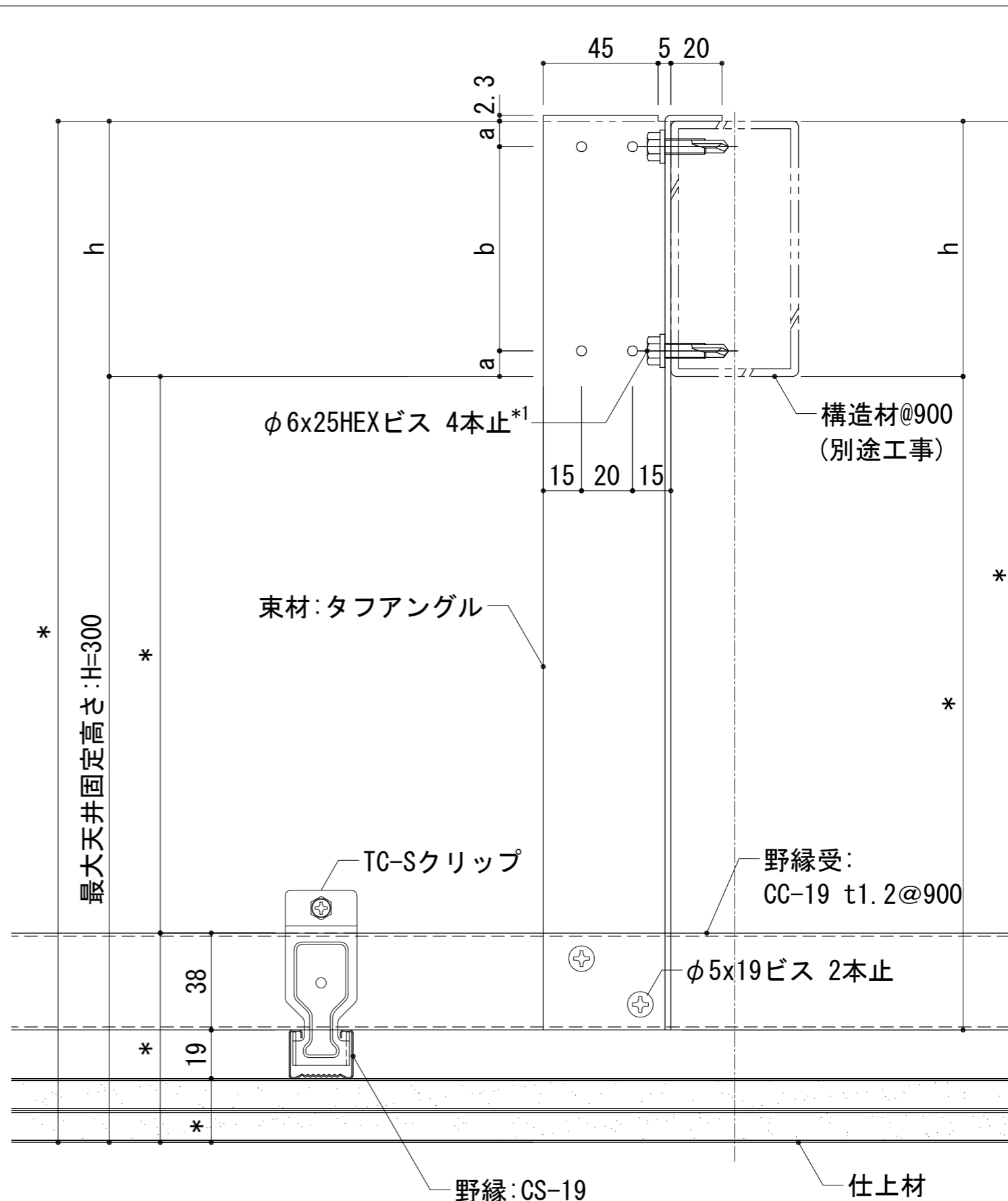
DATE 2023/11/20  
縮尺 S=1:20【A3】

名称: タフシーリング4 平行タイプ 下地伏図・断面図  
図番: 4/9




直交タイプ 東材部詳細図 1/2

\*1) ...タフアングル固定ビスは原則φ6×25HEXビスとするが、削孔板厚が6mmを超える場合  
それに適合するビスを選定の事。(図番9/9 構造材-東材取付部 詳細図参照)

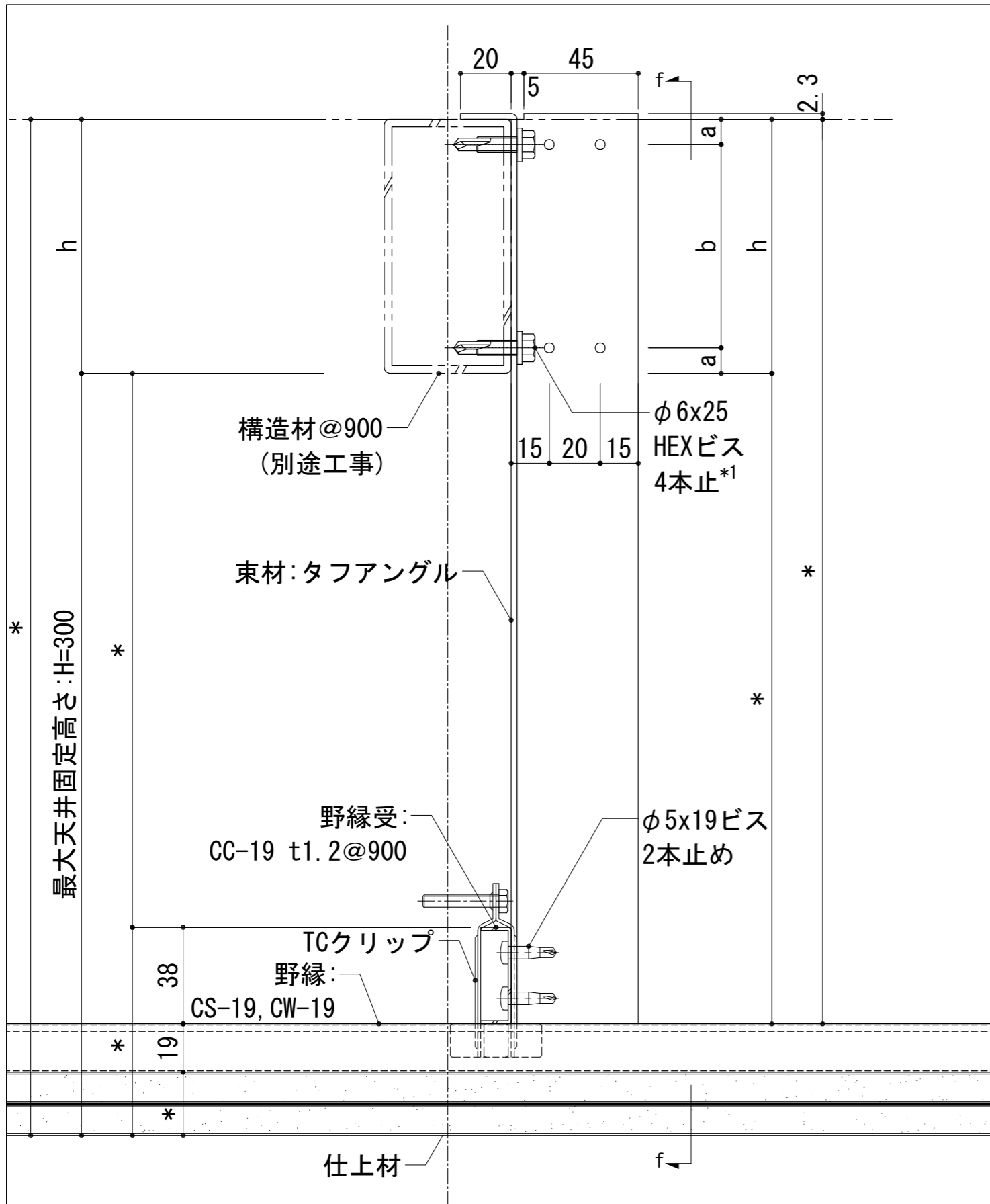


e-e 断面詳細図 1/2

|    |  |
|----|--|
| 特記 |  |
|    |  |
|    |  |

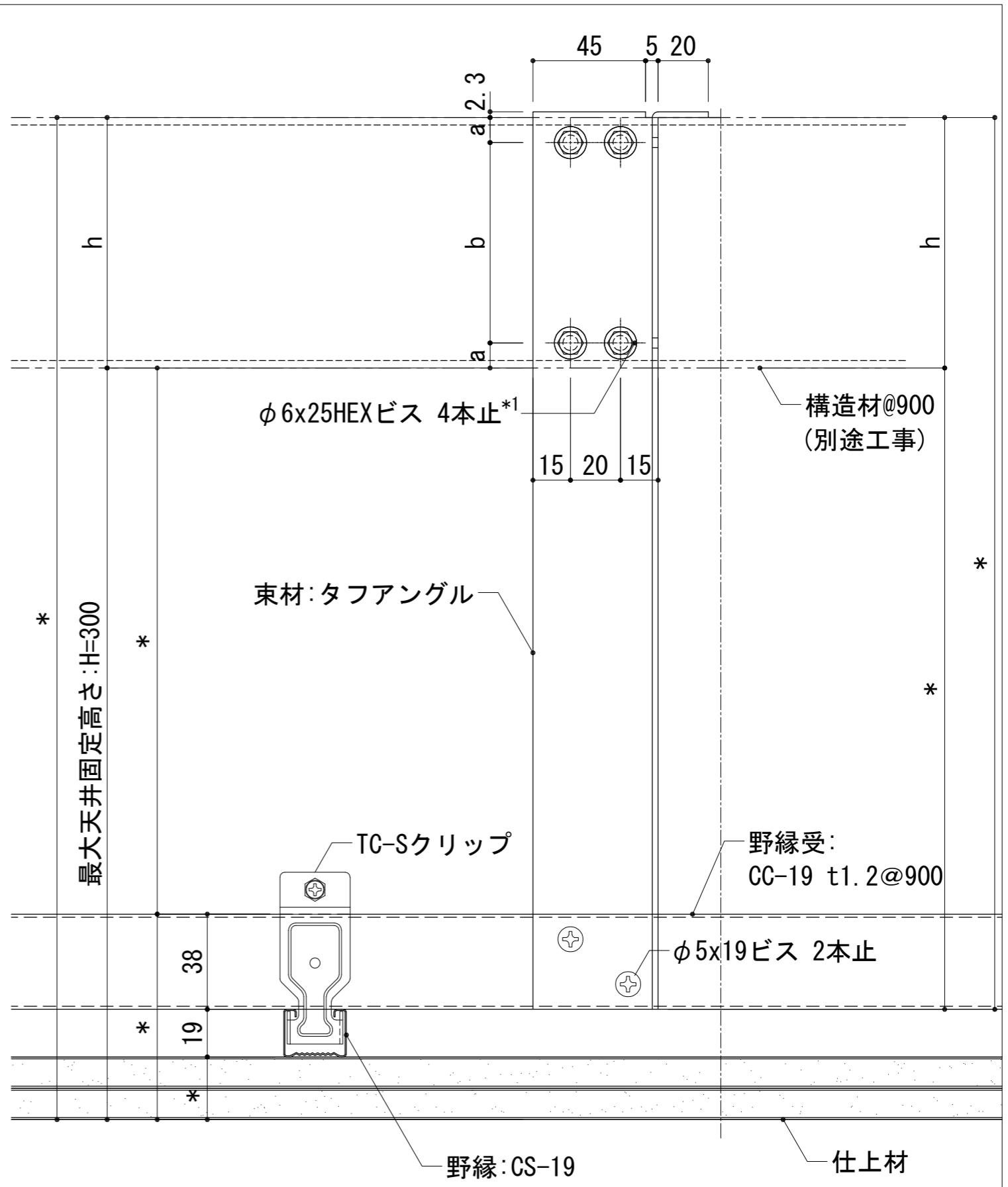
 関包スチール株式会社

|    |    |    |    |                    |                              |           |
|----|----|----|----|--------------------|------------------------------|-----------|
| 作図 | 検図 | 修正 | 承認 | DATE<br>2023/11/20 | 名称:<br>タフシーリング4 直交タイプ 東材部詳細図 | 図番<br>5/9 |
|    |    |    |    | 縮尺<br>S=1.2[A3]    |                              |           |




平行タイプ 東材部詳細図 1/2

\*1) ...タフアングル固定ビスは原則φ6×25HEXビスとするが、削孔板厚が6mmを超える場合  
それに適合するビスを選定の事。(図番9/9 構造材-東材取付部 詳細図参照)



f - f 断面詳細図 1/2

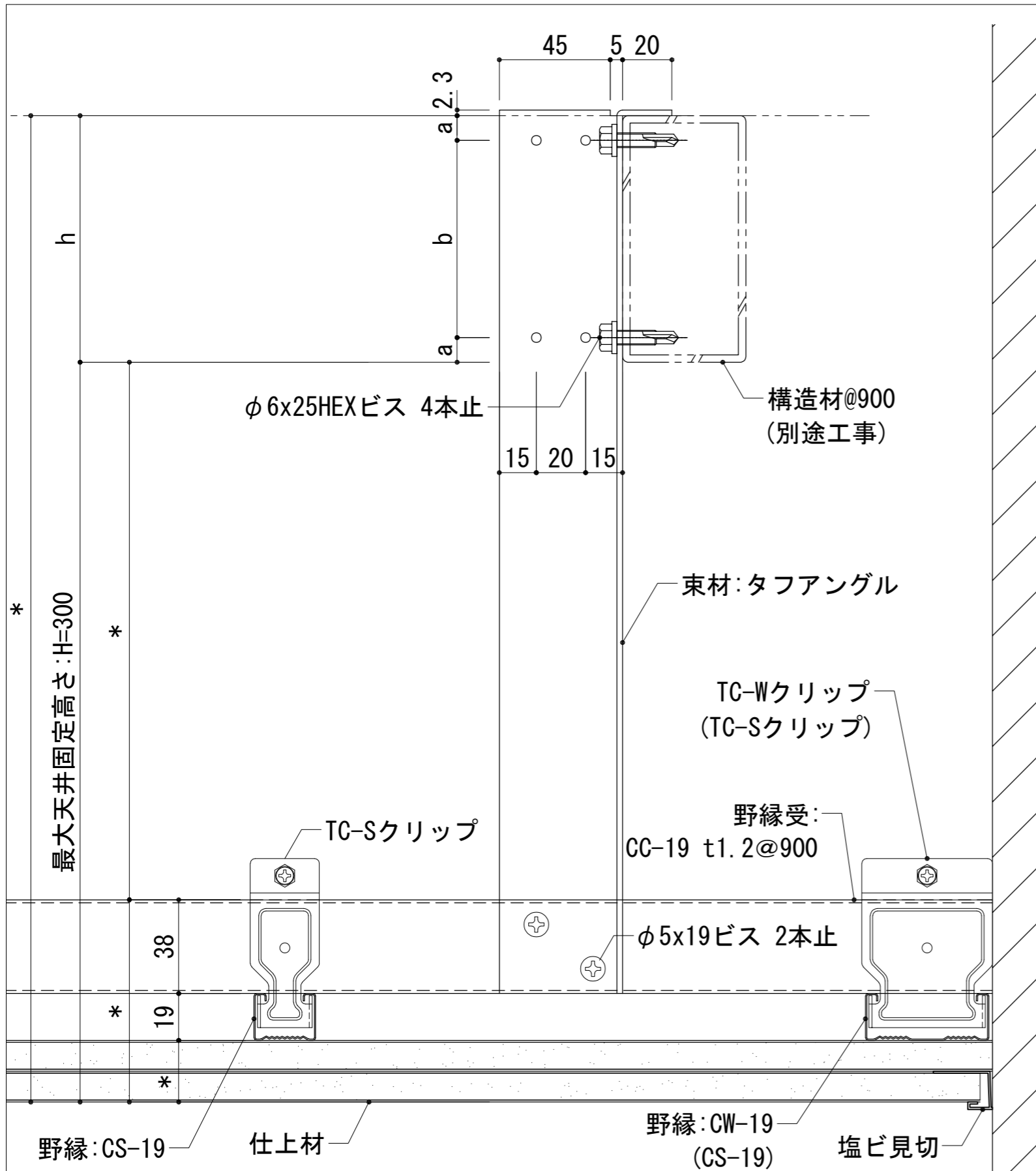
|    |  |
|----|--|
| 特記 |  |
|    |  |
|    |  |

 関包スチール株式会社

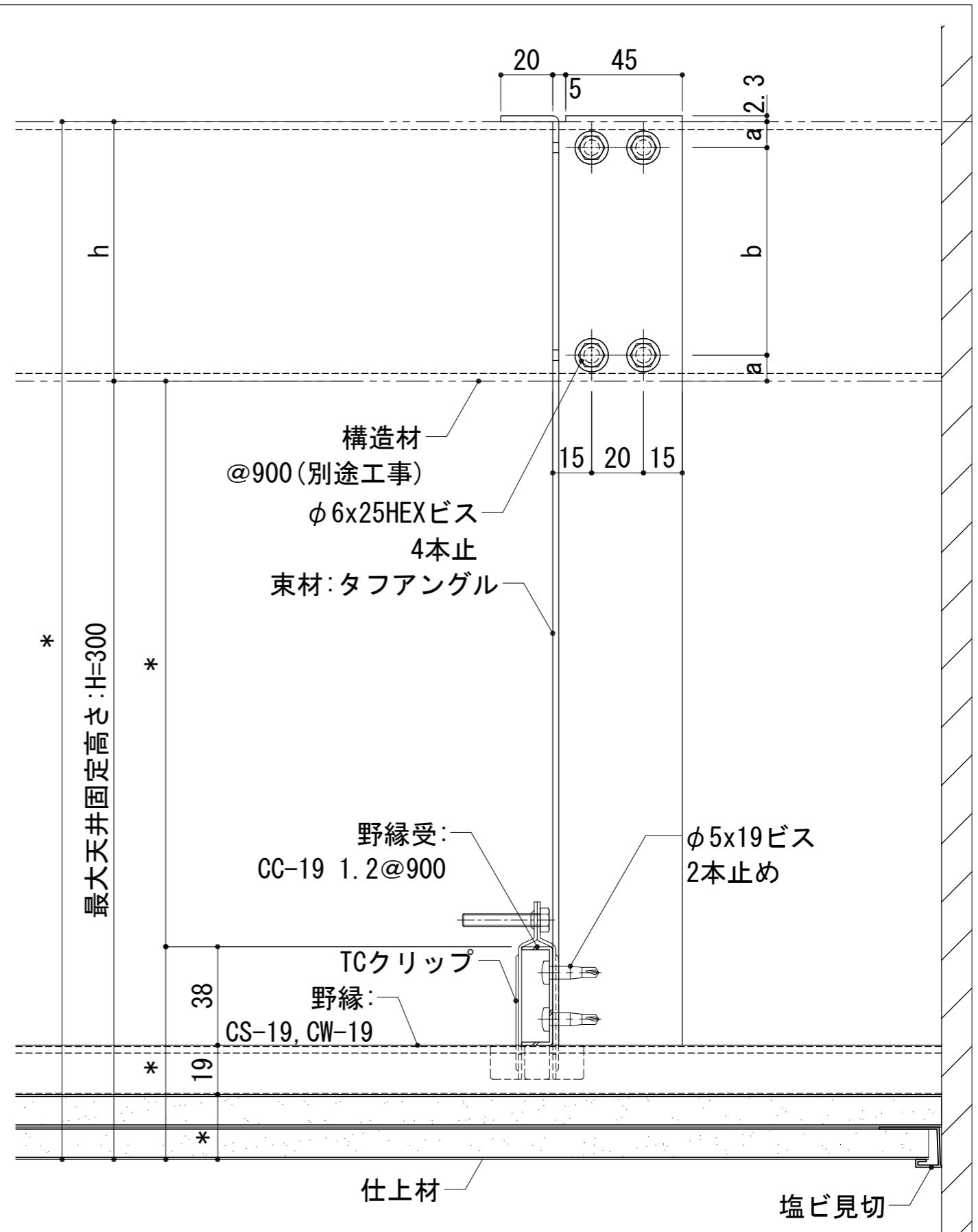
|    |    |    |    |
|----|----|----|----|
| 作図 | 検図 | 修正 | 承認 |
|    |    |    |    |

DATE 2023/11/20  
縮尺 S=1.2[A3]

名称: タフシーリング4 平行タイプ 東材部詳細図  
図番: 6/9



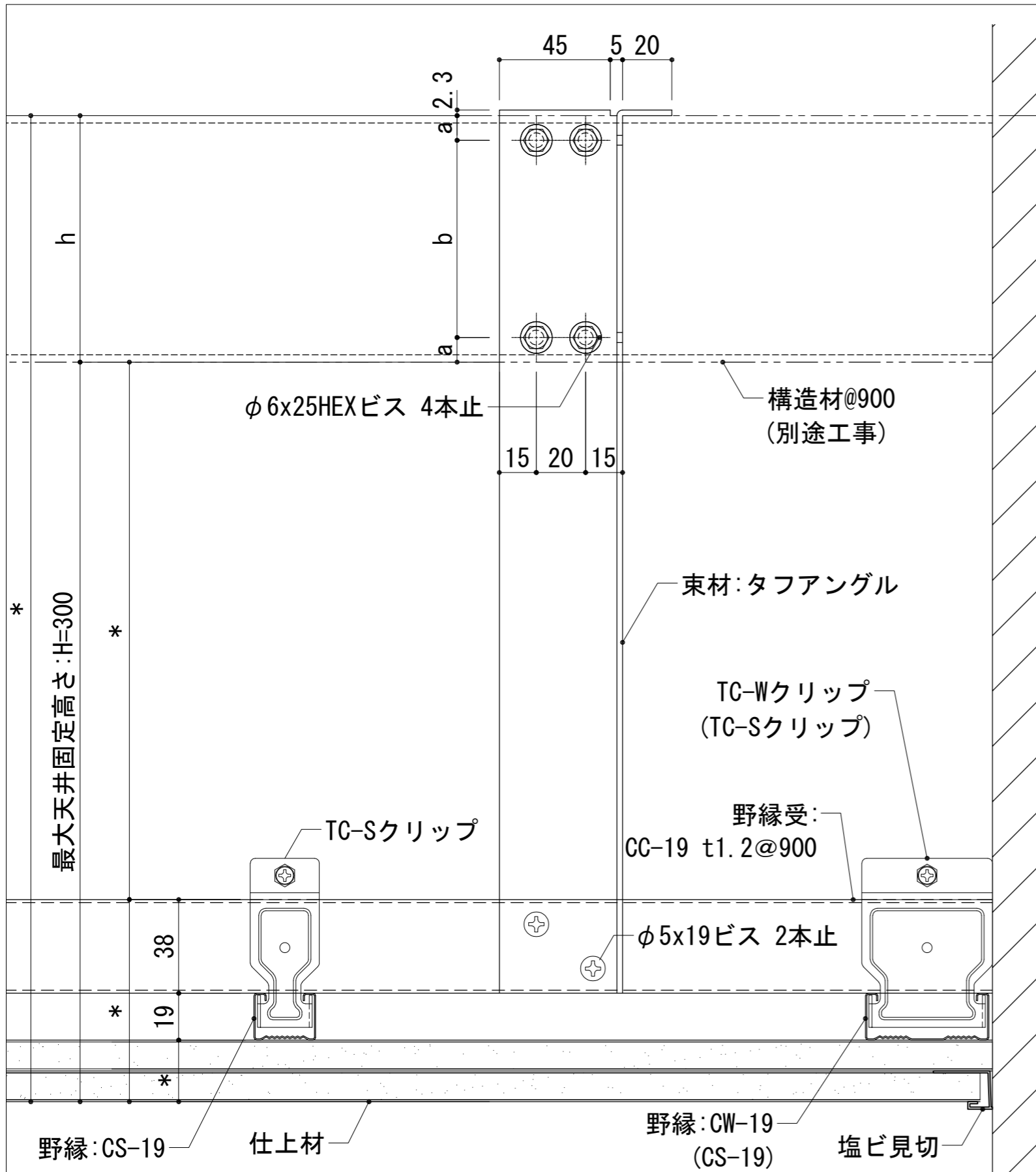
直交タイプ 野縁受方向 壁際詳細図 1/2



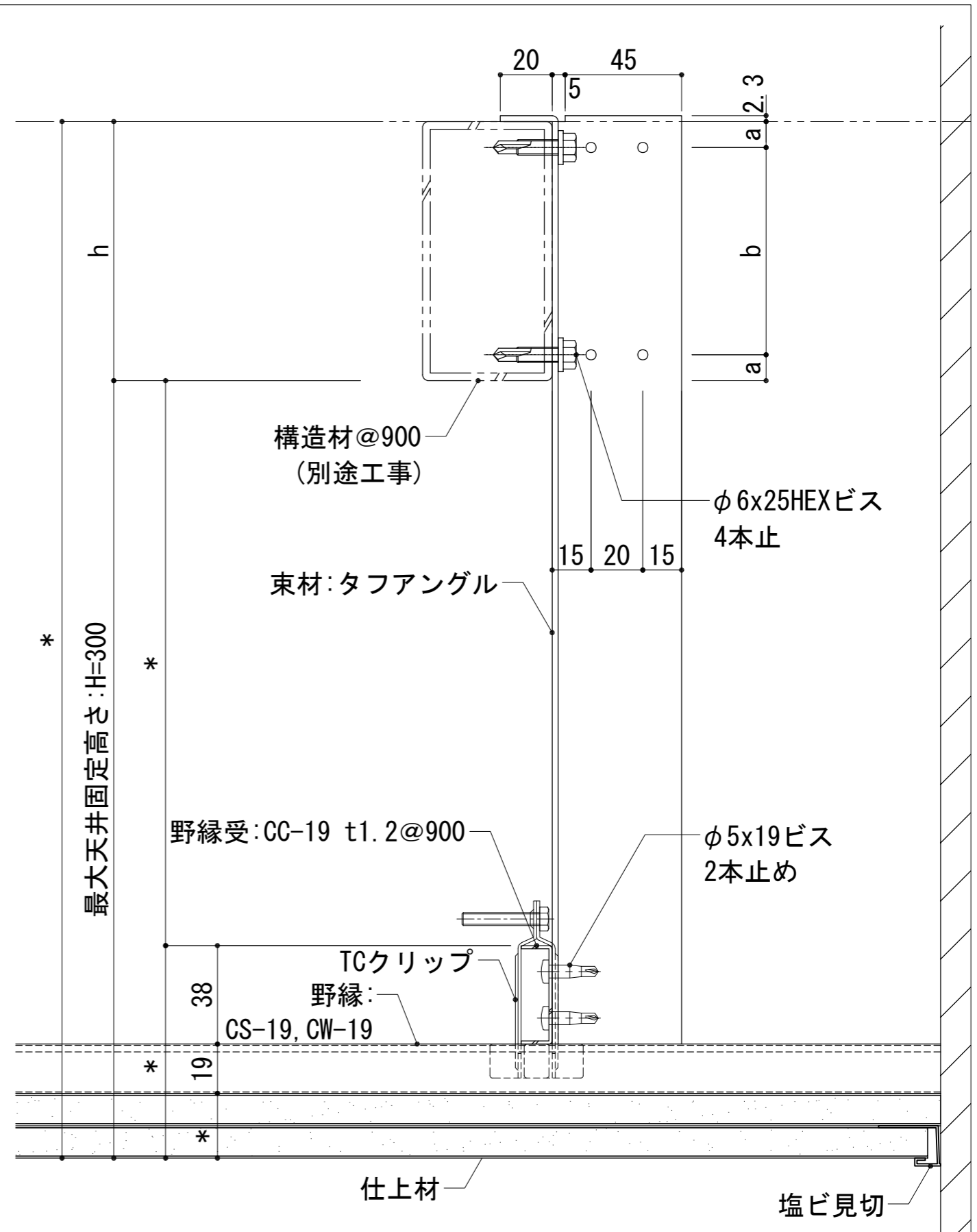
直交タイプ 野縁方向 壁際詳細図 1/2

|    |  |
|----|--|
| 特記 |  |
|    |  |
|    |  |

|    |    |    |    |                    |                             |           |
|----|----|----|----|--------------------|-----------------------------|-----------|
| 作図 | 検図 | 修正 | 承認 | DATE<br>2023/11/20 | 名称:<br>タフシーリング4 直交タイプ 壁際詳細図 | 図番<br>7/9 |
|    |    |    |    | 縮尺<br>S=1.2[A3]    |                             |           |




平行タイプ 野縁受方向 壁際詳細図 1/2

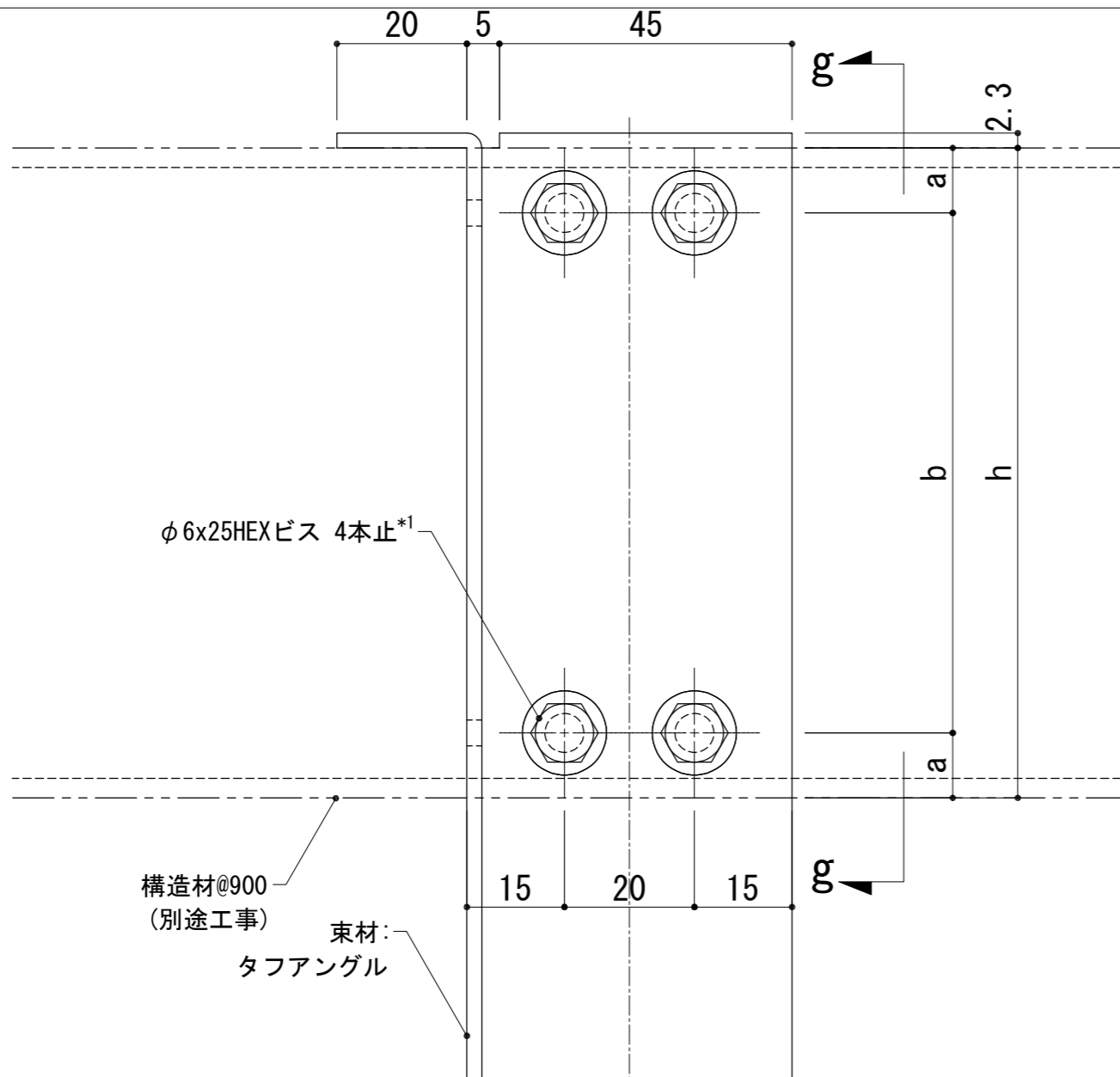


平行タイプ 野縁方向 壁際詳細図 1/2

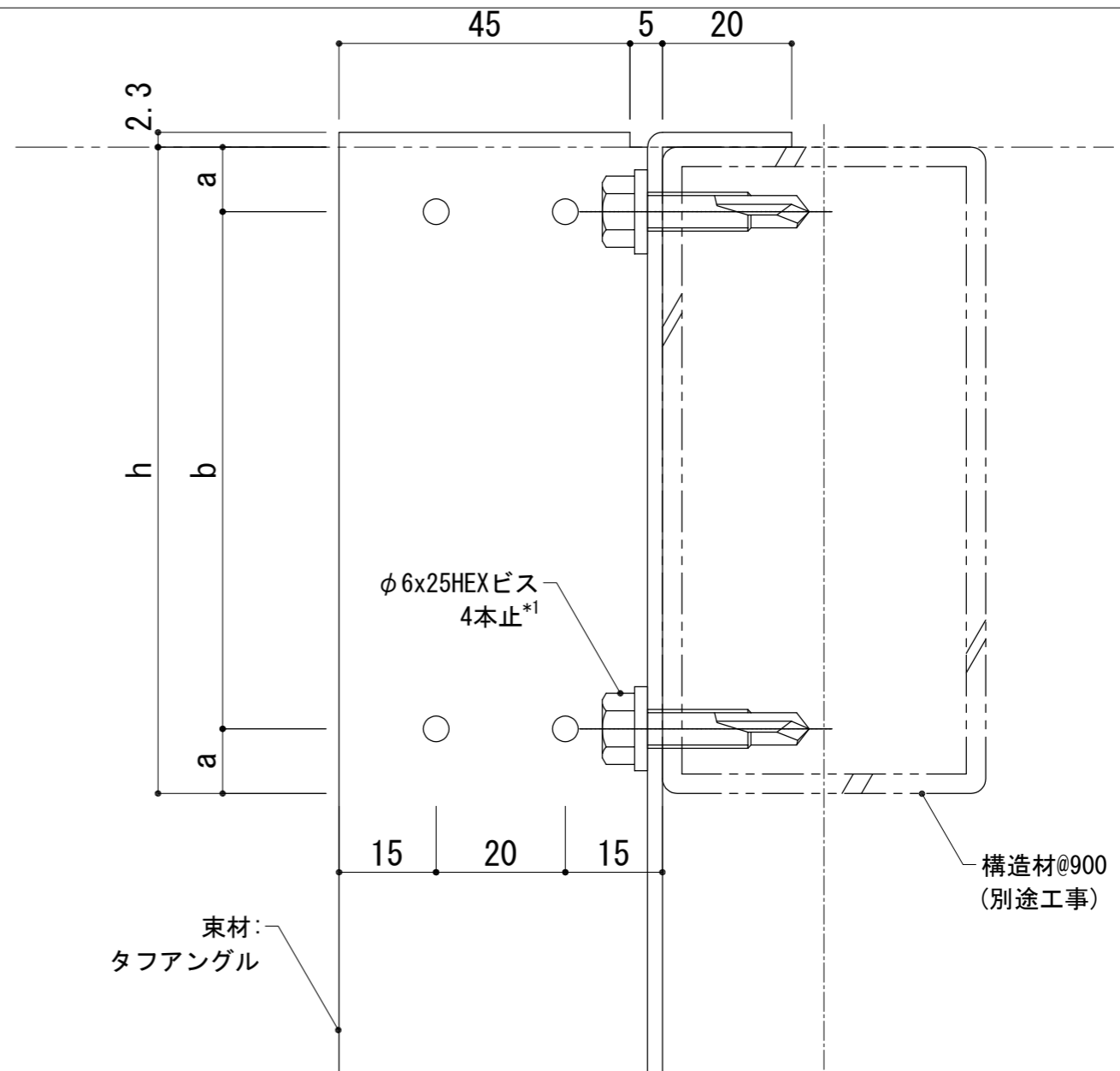
|    |  |
|----|--|
| 特記 |  |
|    |  |
|    |  |


**関包スチール株式会社**

|    |    |    |    |                    |                             |           |
|----|----|----|----|--------------------|-----------------------------|-----------|
| 作図 | 検図 | 修正 | 承認 | DATE<br>2023/11/20 | 名称:<br>タフシーリング4 平行タイプ 壁際詳細図 | 図番<br>8/9 |
|    |    |    |    | 縮尺<br>S=1:2[A3]    |                             |           |



構造材-束材 取付部 詳細図 1/1



g-g 断面詳細図 1/1

構造材-束材 取付ビス規準

| 構造材種類  | 構造材サイズ (mm)     | a寸法 (mm) | b寸法 (mm)    | 取付ビス         |                        |
|--------|-----------------|----------|-------------|--------------|------------------------|
| 角パイプ   | h=75以上          | 10       | h-2a (50以上) | φ6HEXビスL25*1 |                        |
| リップ溝形鋼 | C-75x45x15      | 7.5      | 60          |              |                        |
|        | C-100x50x20以上   | 10       | h-2a (80以上) |              |                        |
| 溝形鋼    | [-75x45x5x7     | 20       | 35          |              | φ5.5HEXビス (削孔板厚6~13mm) |
|        | [-100x50x5x7.5  | 20       | 60          |              |                        |
|        | [-125x65x6x8    | 20       | 85          |              |                        |
|        | [-150x75x6.5x10 | 25       | 100         |              |                        |
|        | [-150x75x9x12.5 | 30       | 90          |              |                        |

\*1) ...サポートアングル固定ビスは原則φ6x25HEXビスとするが、削孔板厚が6mmを超える場合、それに適合するビスを選定のこと。

特記