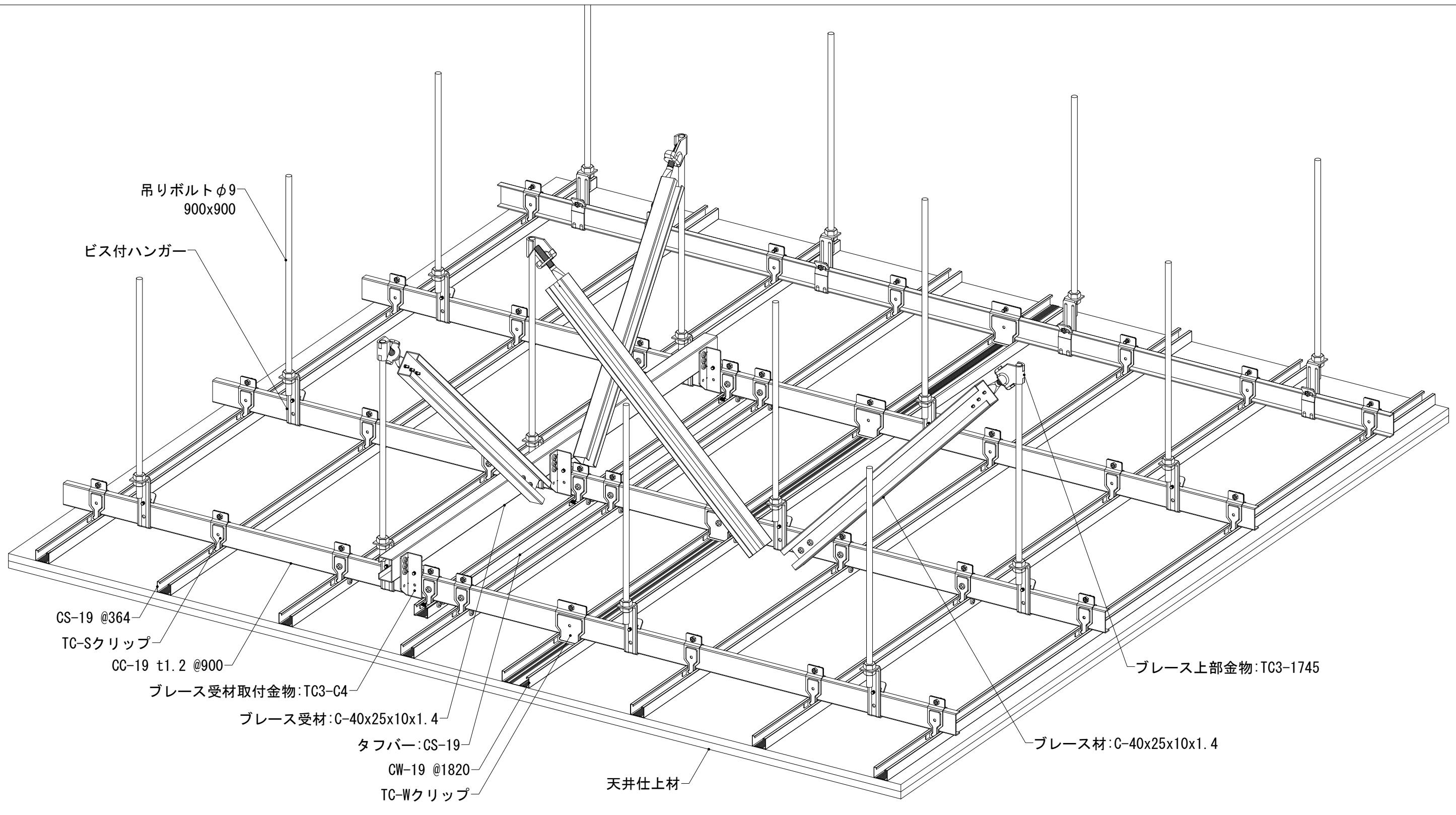


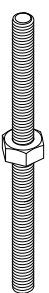
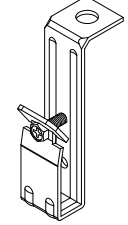
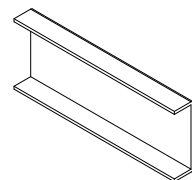
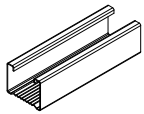
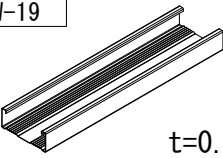
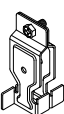

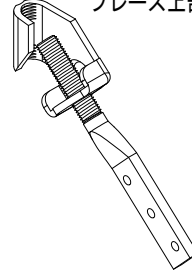
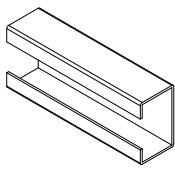
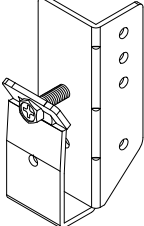
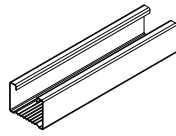
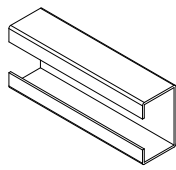
耐震天井仕様書

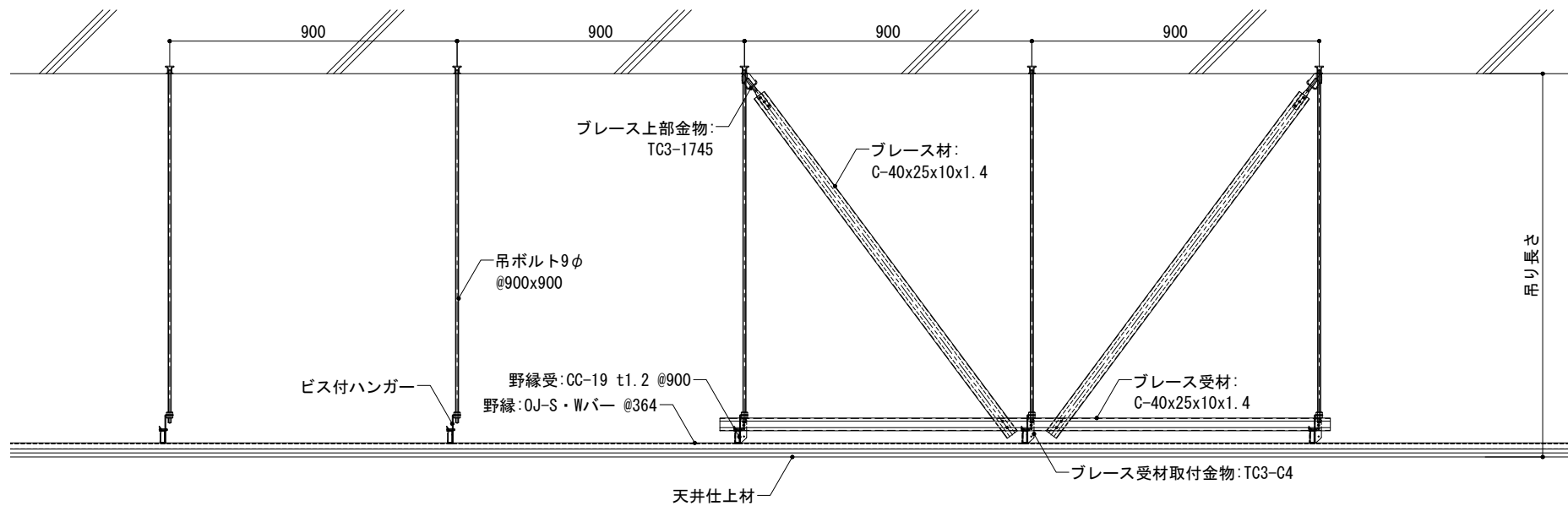
タフシーリング3

関包スチール 内部 耐震天井

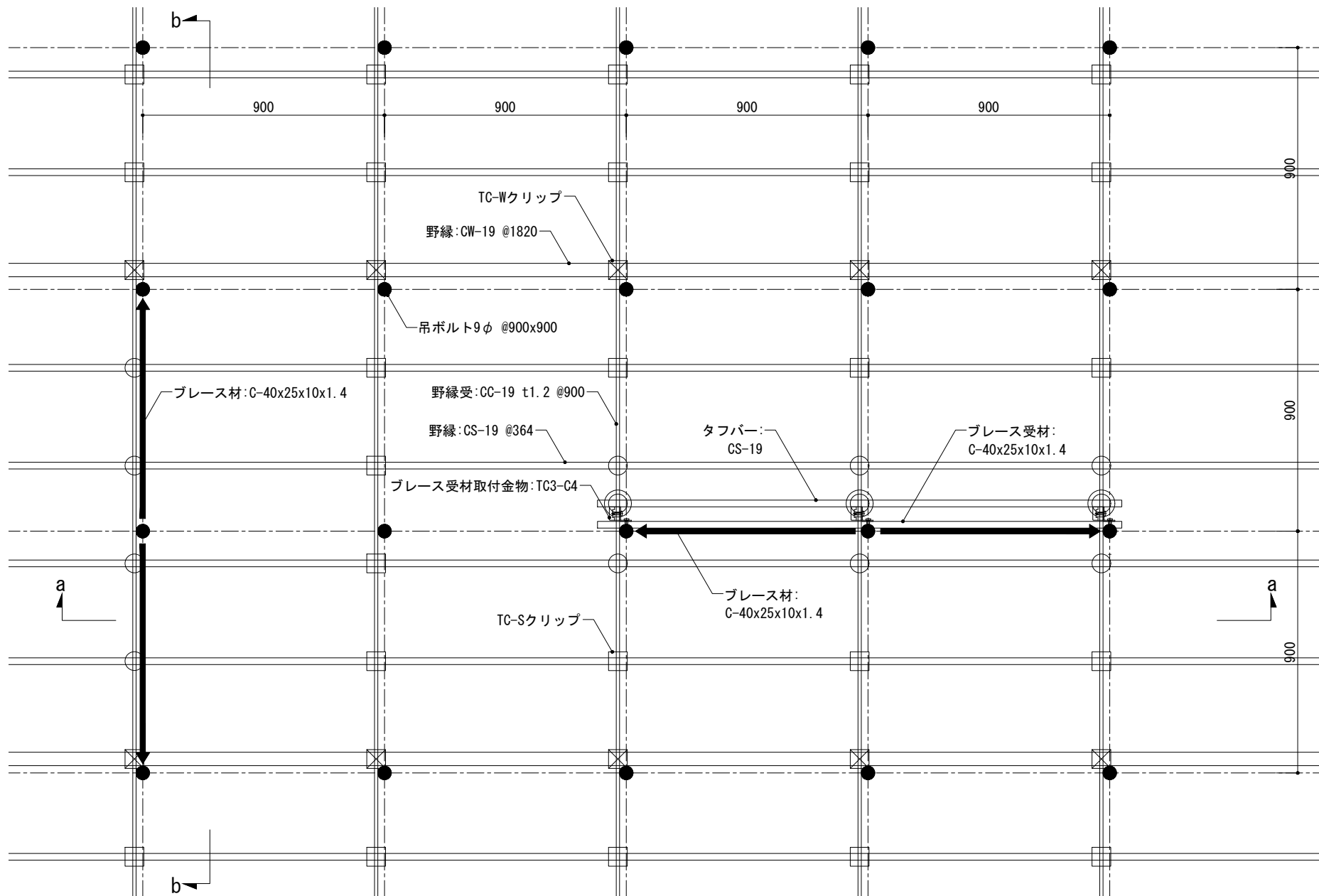
タフシーリング3 仕様部材		
天井	吊ボルト	吊ボルトφ9
	ハンガー	ビス付ハンガー（開き止めビスM5×20）
	野縁受	CC-19 t1.2
	野縁	CS-19・CW-19
	ビスクリップ	TC-Sクリップ・TC-Wクリップ（固定ビスM5×30）
ブレース	ブレース上部金物	TC3-1745
	ブレース受材	C-40x25x10x1.4
	ブレース受材取付金物	TC3-C4（M5×20タップタイトビス）
	天井面補強材	タフバー（CS-19）
	ブレース材	C-40x25x10x1.4 ※ブレース材は吊り長さ等により選定



吊りボルトφ9	ビス付ハンガー	CC-19 t1.2	CS-19, CW-19	TC-S, TC-Wクリップ	TC3-1745	C-40x25x10x1.4	TC3-C4	タフバー	C-40x25x10x1.4
	開き止めビスM5 x 20  t=2.0	 t=1.2	CS-19  t=0.5 CW-19  t=0.5	TC-Sクリップ  固定ビスM5 x 30 t=1.2 TC-Wクリップ  固定ビスM5 x 30 t=1.2	 ブレース上部金物 t=3.2	 ブレース受材 t=1.4	 ブレース受材取付金物 M5 x 20 タップタイトビス t=2.0	 天井面補強材 CS-19 t=0.5	 ブレース材は吊り長さ等により選定 t=1.4

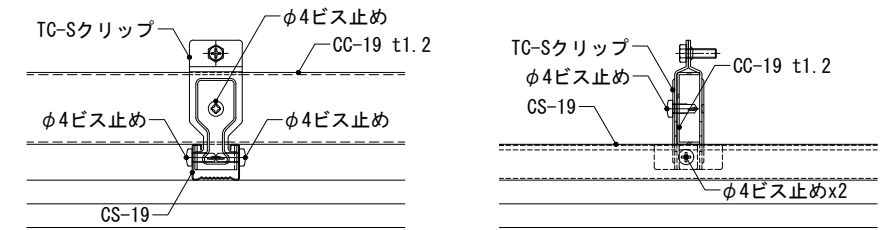


a-a 断面図 1/10

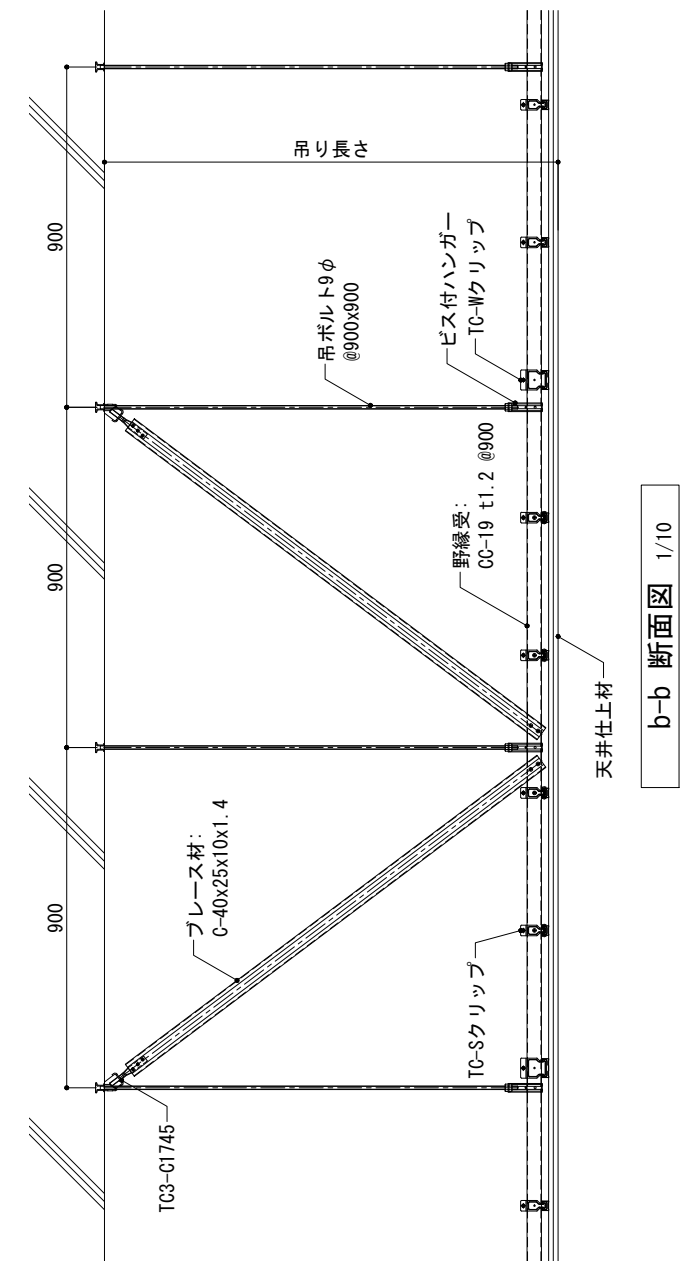
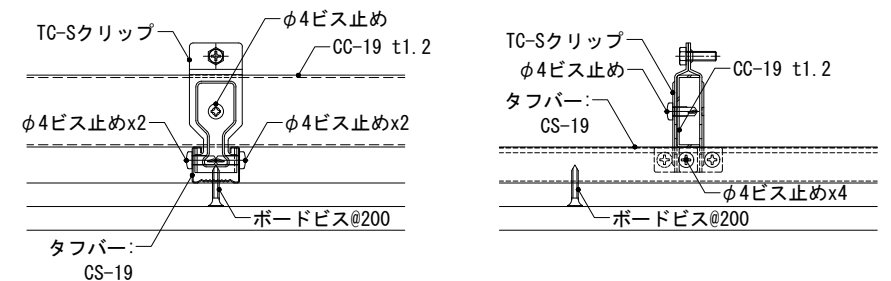


天井下地図 1/10

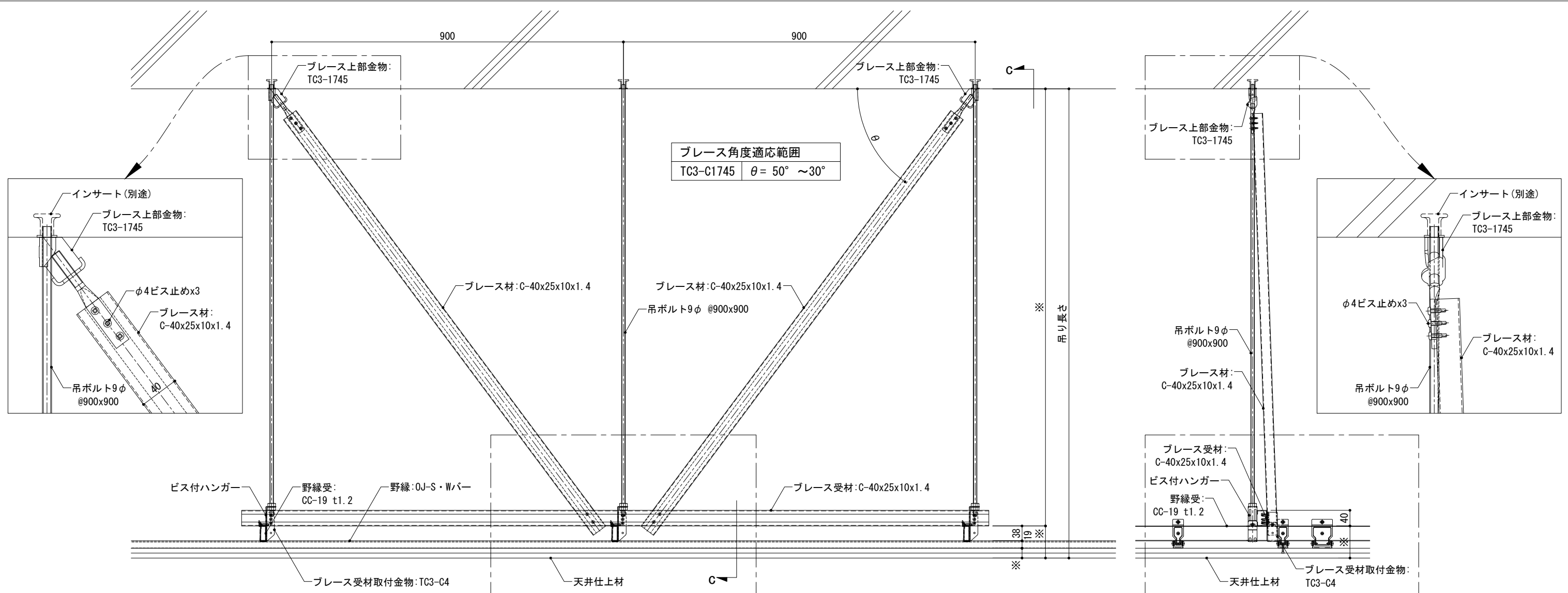
○ …TC-SクリップとCS-19のビス止め位置を示す



◎ …TC-Sクリップとタフバーのビス止め位置を示す



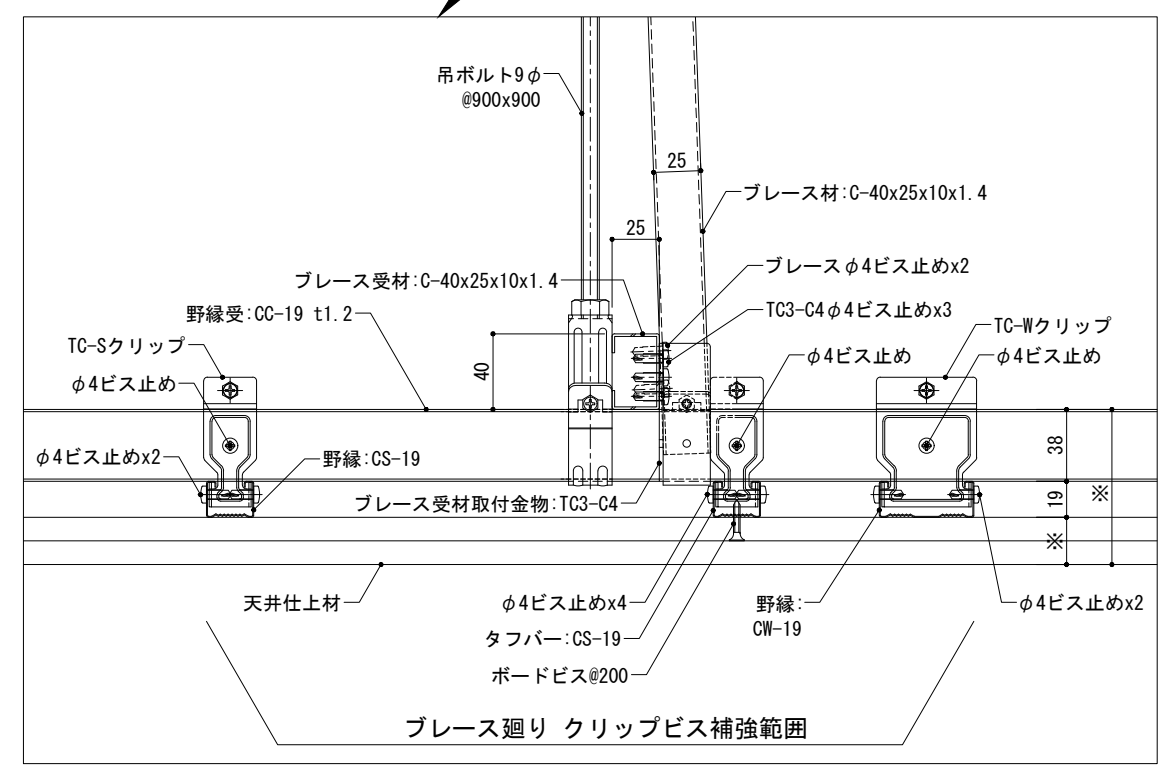
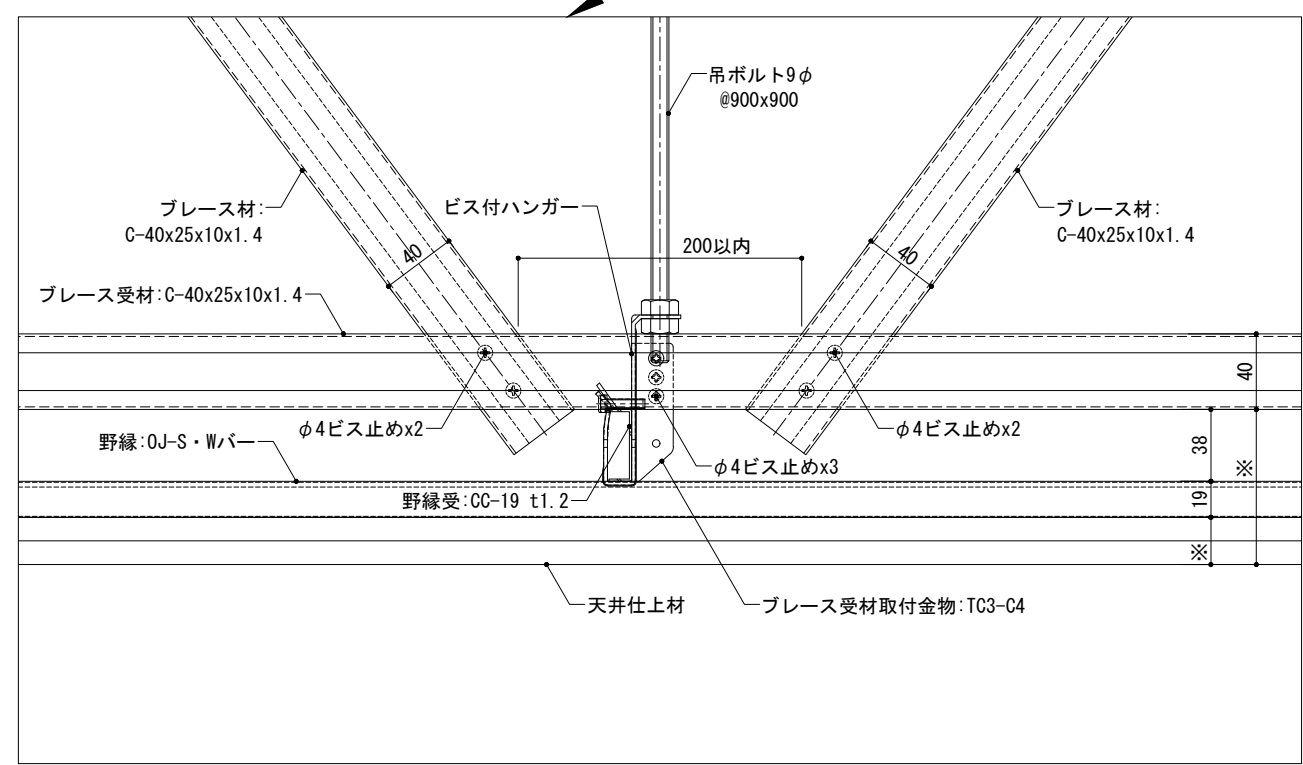
b-b 断面図 1/10



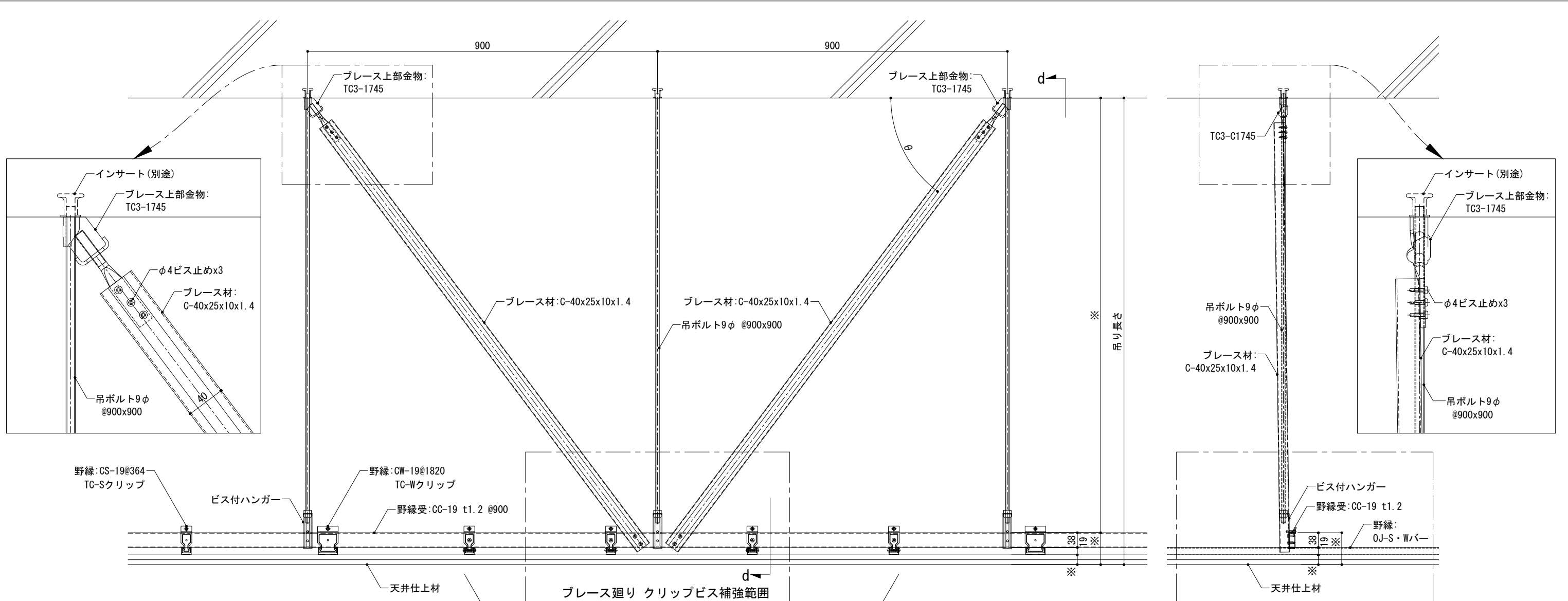
ブレース角度適応範囲	
TC3-C1745	θ = 50° ~ 30°

X方向ブレース取付図 1/5

C-C 断面図 1/5



ブレース廻り クリップビス補強範囲



Y方向ブレース取付図 1/5

d-d 断面図 1/5

