

耐震天井仕様書

タフシーリング2

関包スチール 内部 耐震天井

タフシーリング2 仕様部材		
天井	吊ボルト	吊ボルトφ9
	ハンガー	ビス付ハンガー（開き止めビスM5×20）
	野縁受	CC-19 t1.2
	野縁	CS-19/CW-19 t0.5
	クリップ	Sクリップ/Wクリップ t0.6以上
	ビスクリップ	耐震カバークリップ S/W 又は 耐風圧クリップ S/W
ブレース	ブレース上部金物	MCブレースII 又は MCブレース・ストロング
	ブレース受材	CC-19 t1.2
	ブレース受材取付金物	MCクロス 又は MCクロス・ストロング
	ブレース材	C-40x20x10x1.6※ブレース材は吊り長さ等により選定

特記



関包スチール株式会社

作図

検図

修正

承認

DATE

2026/05/20

名称:

図番

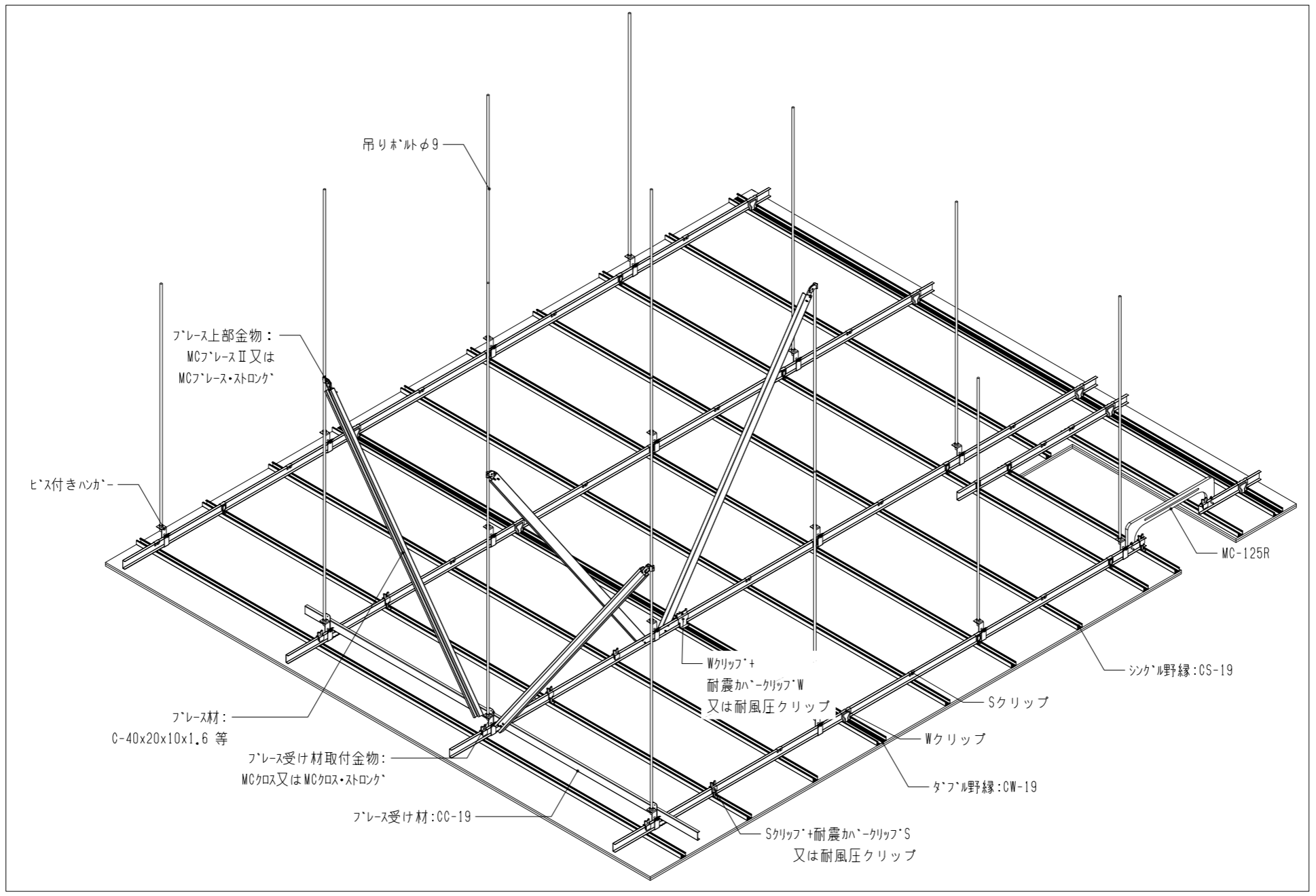
2026/05/20


縮尺

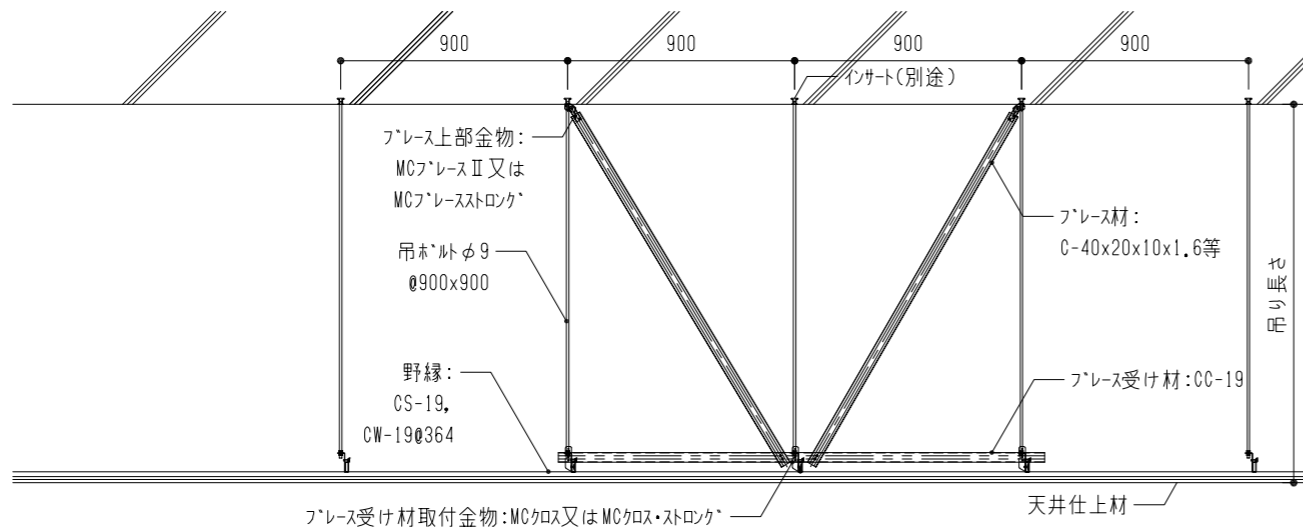
-

図面名:

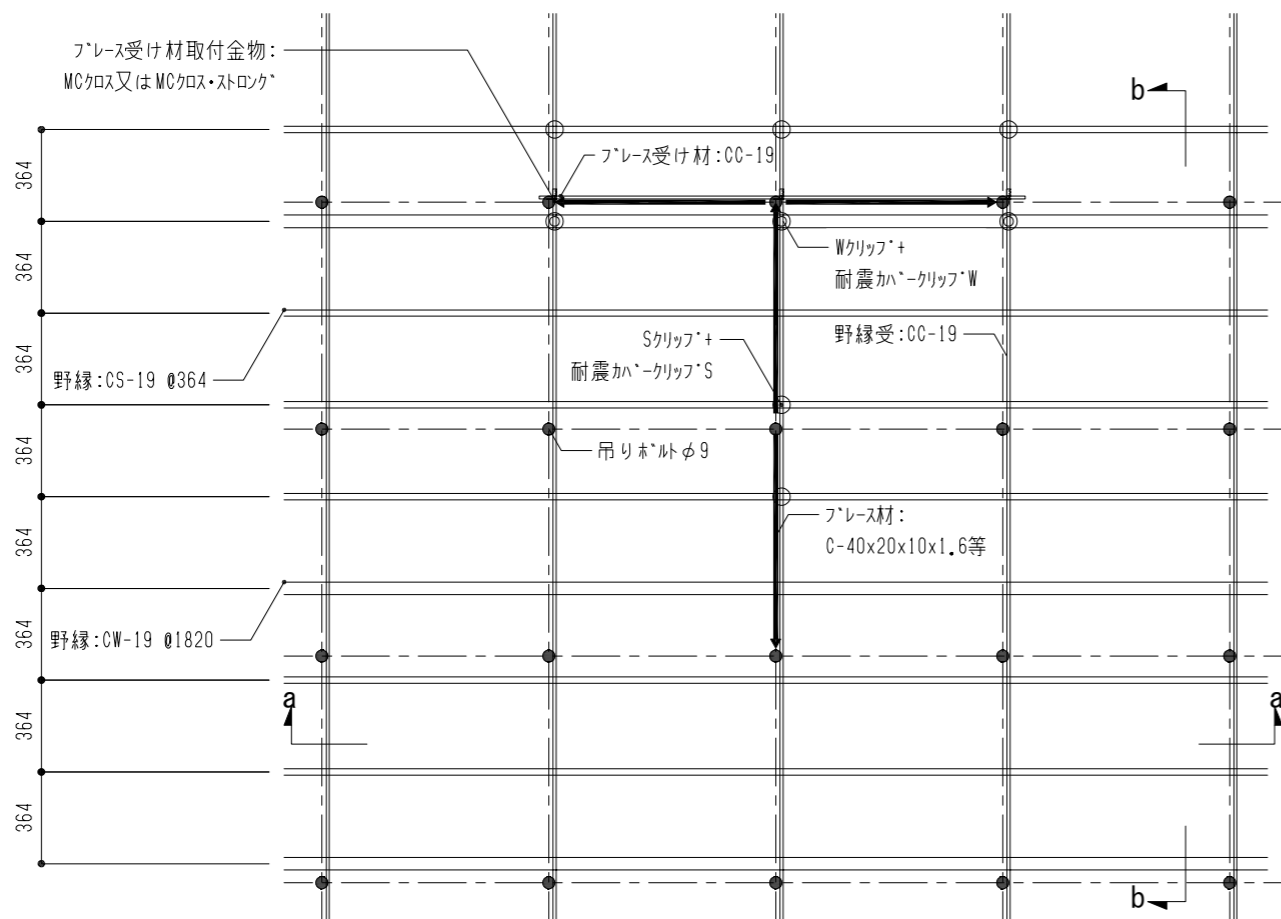
タフシーリング2基準図260520



吊りボルトφ9	ヒंस付きハンガー	野縁受け フレス受け材	野縁		クリップ	耐震かへり クリップ	耐風圧 クリップ	MCフレスII	MCフレス・ ストロング	MCクロス	MCクロス・ ストロング	フレス材 C-40x20x10x1.6等 <small>フレス材は強度検討により 選定</small>				
	 t=2.0	 CC-19・CC-25 t=1.2・1.6	 CS-19 t=0.5	 CW-19 t=0.5	 S用 t=0.6以上	 S用 t=1.6	 S用 t=1.6	 t=1.6 t=2.3	 t=2.3 t=3.2	 t=1.2	 t=2.3					
			 CS-25 t=0.5	 CW-25 t=0.5	 W用 t=0.6以上	 W用 t=1.6	 W用 t=1.6									
特記							関包スチール株式会社			作図 2026/05/20	検図	修正	承認	DATE 2026/05/20 縮尺 S=N.S.	名称: 図面名: タフシーリング2基準図260520 見下げ図	図番 -



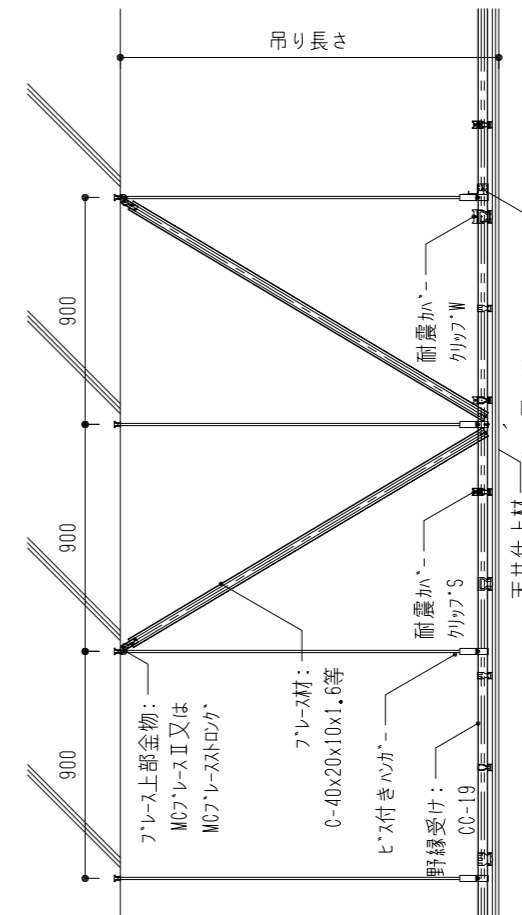
a-a 断面図 1/30



天井下地図 1/30

凡例

○	Sクリップ+耐震カバークリップS
◎	Wクリップ+耐震カバークリップW
●	吊りホルトφ9



b-b 断面図 1/30

※クリップ+耐震カバークリップは、耐風圧クリップ変更可

特記



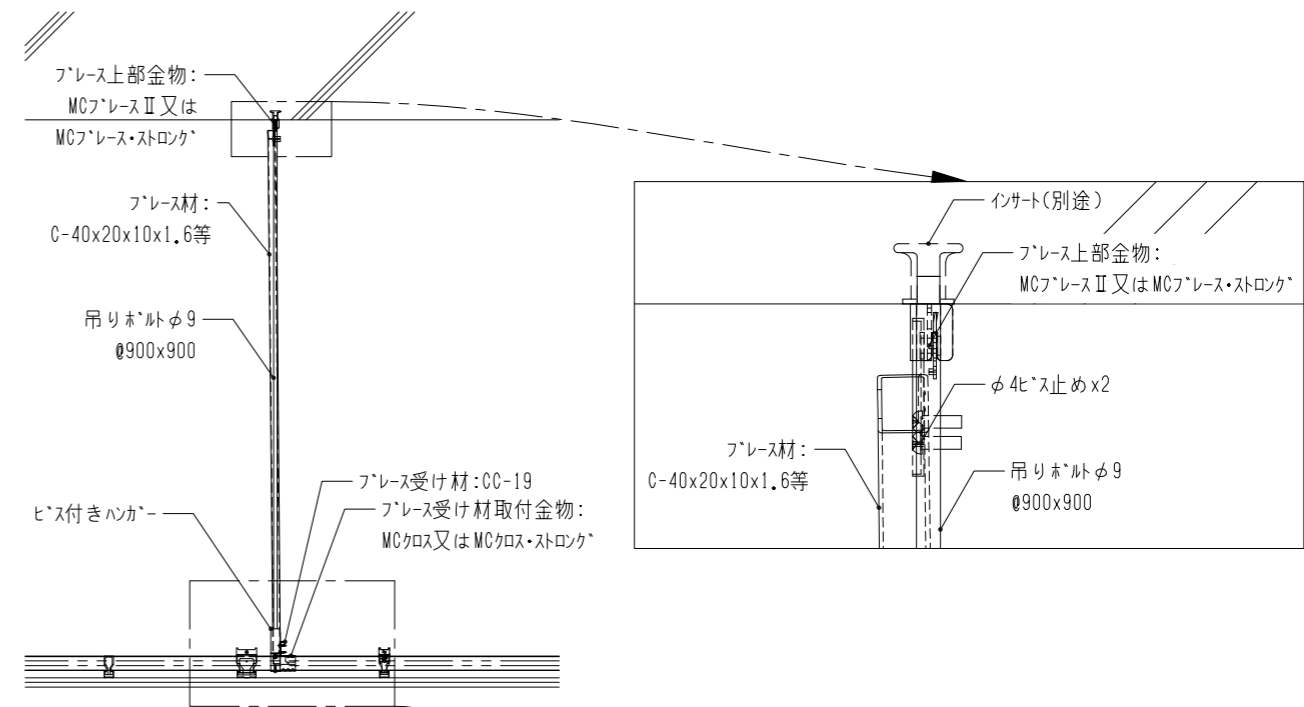
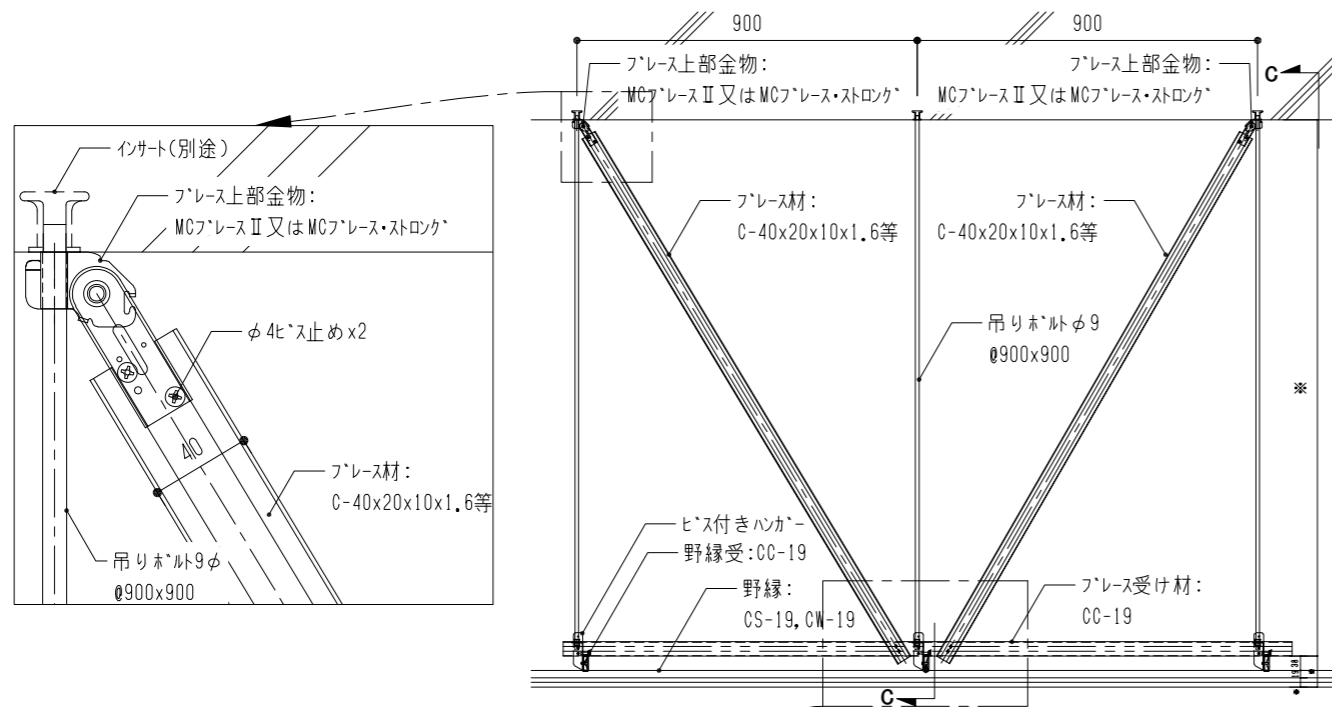
関包スチール株式会社

作図	検図	修正	承認
-	-	-	-
2026/05/20			

DATE	2026/05/20
縮尺	S=1/20 【A3】

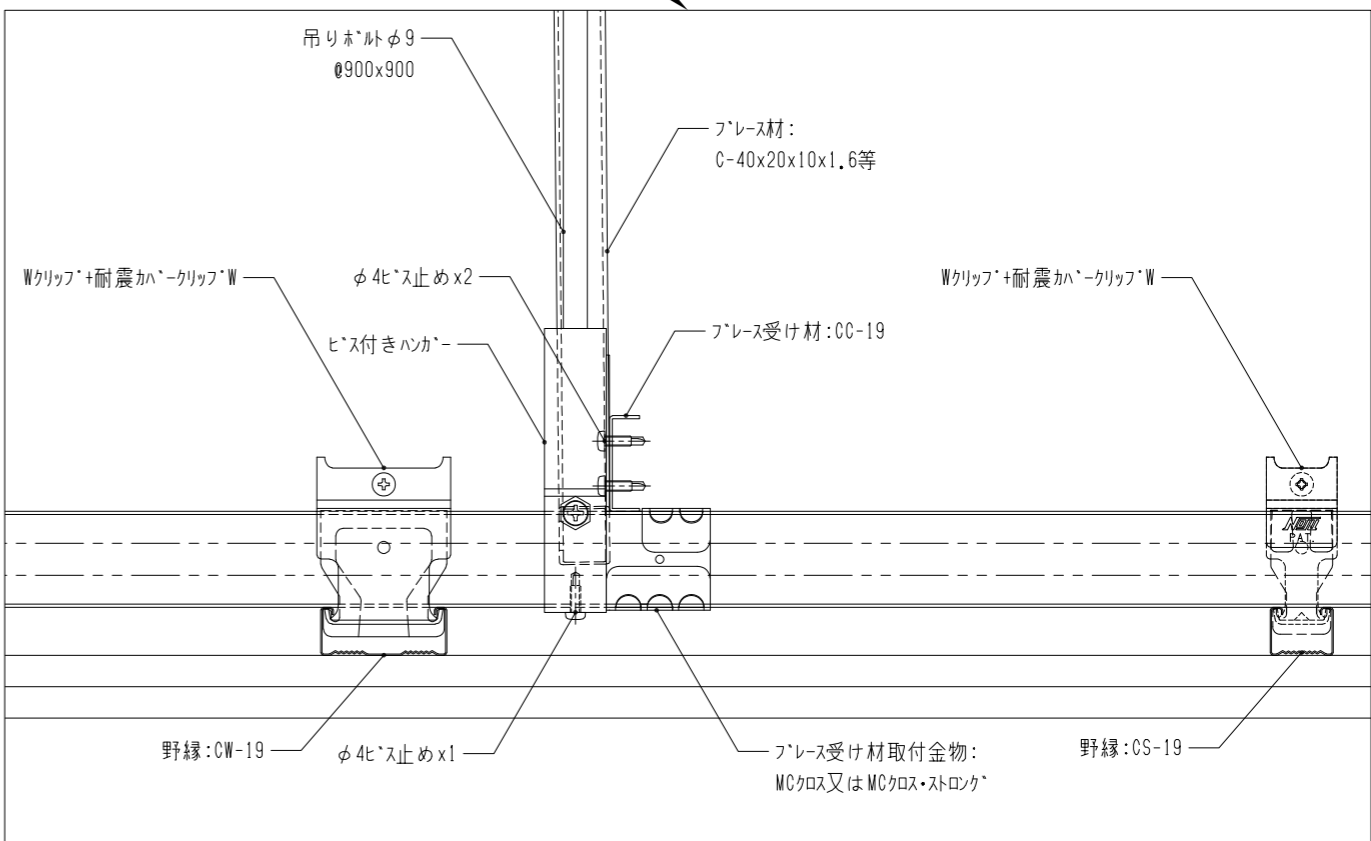
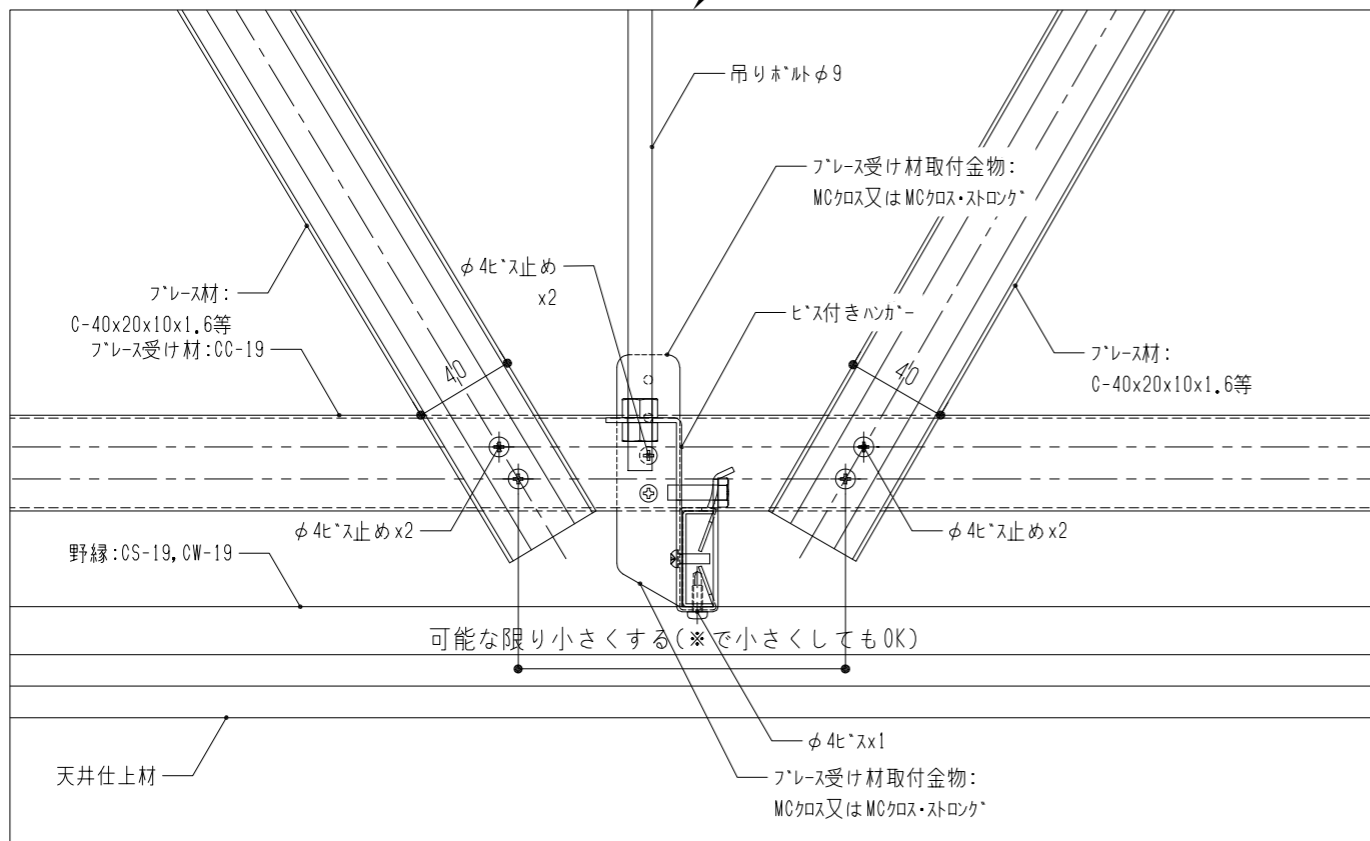
名称:
図面名:
タフシーリング2基準図260520 -天井下地図 断面図

図番

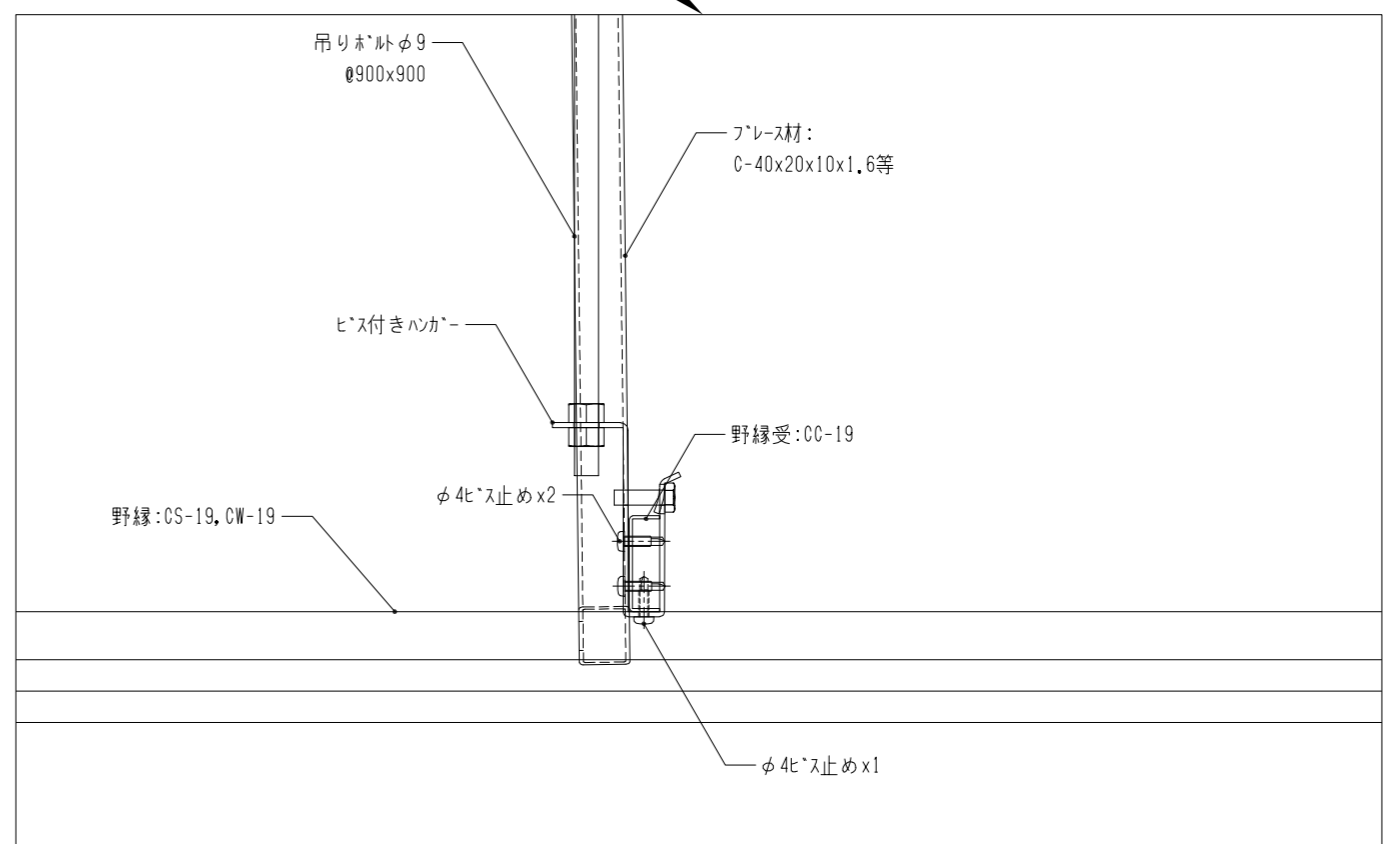
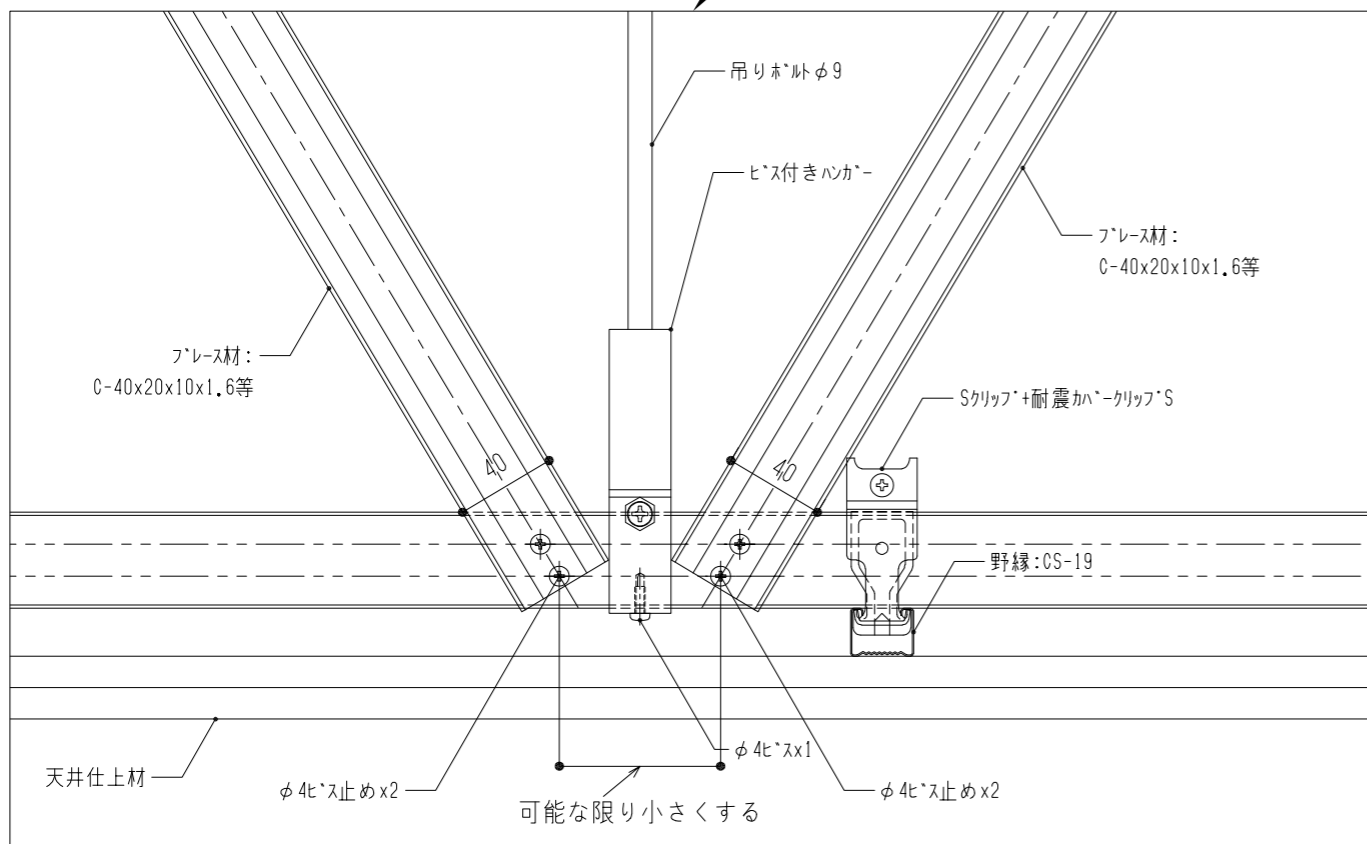
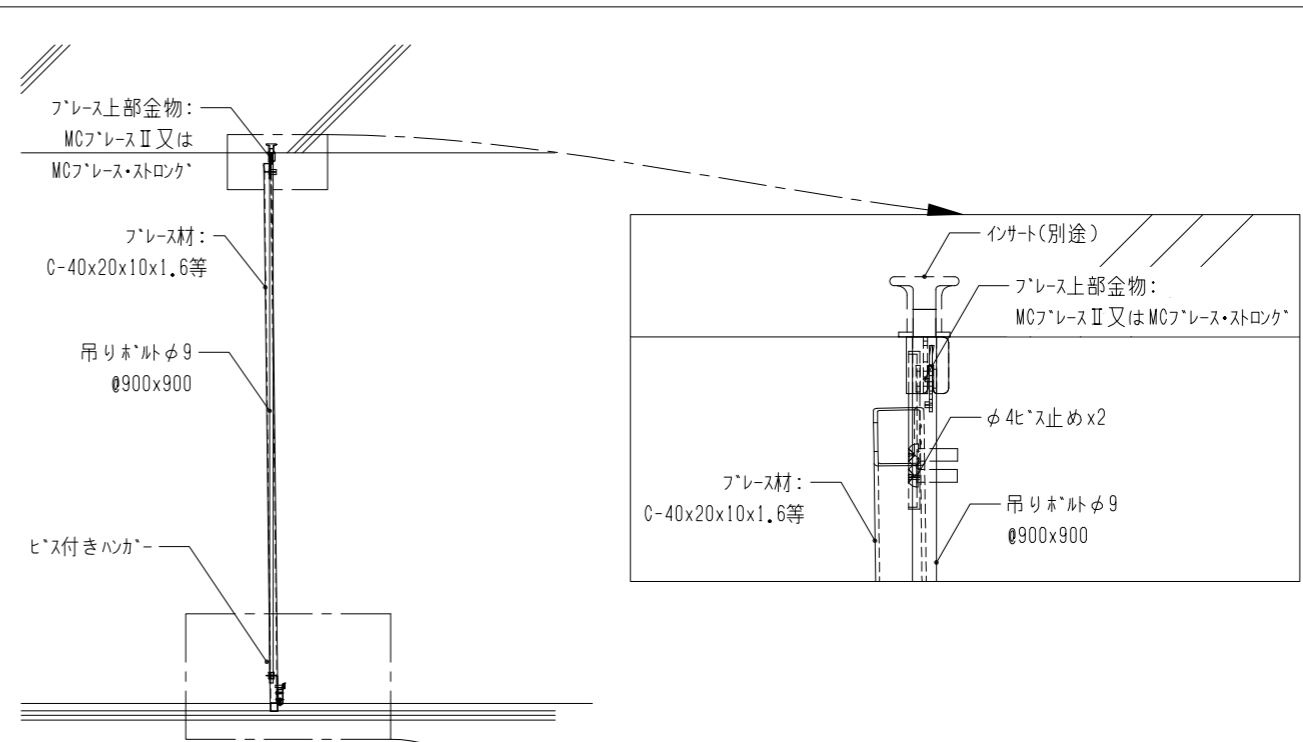
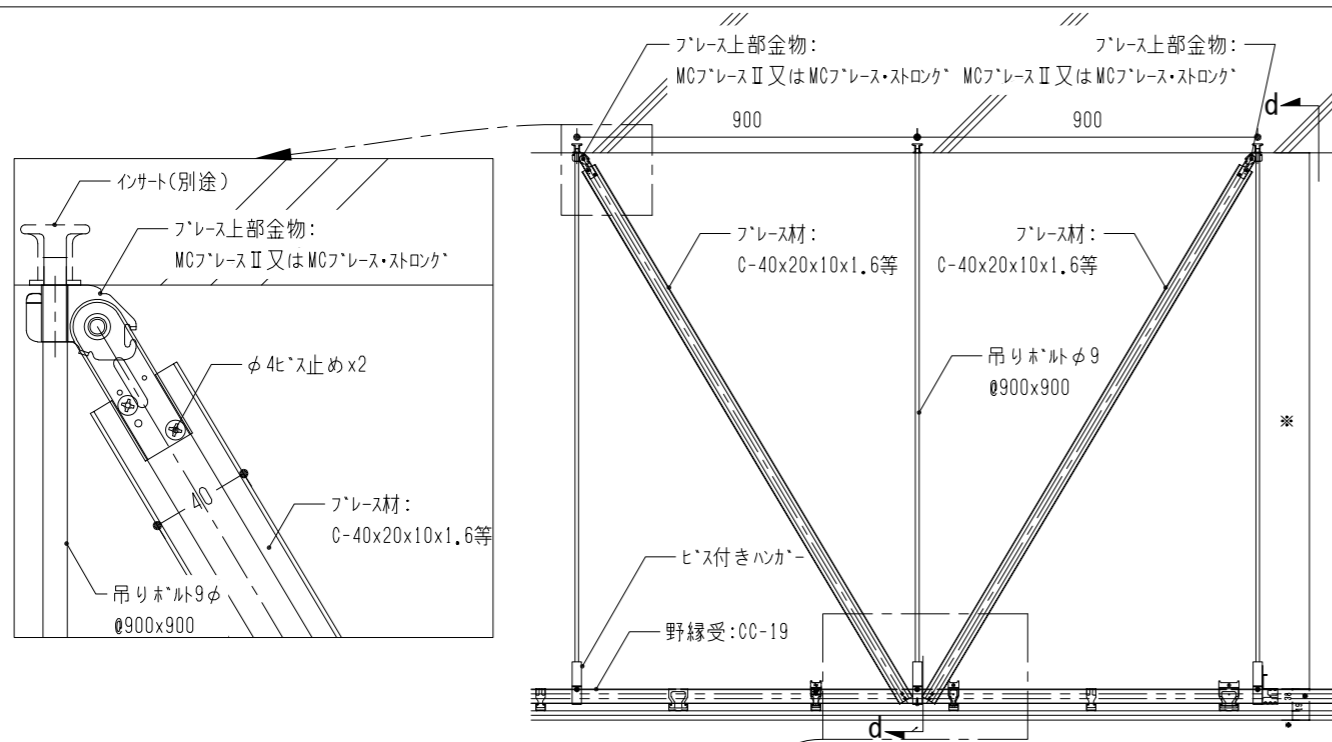


X方向ブレース取付図 1/20

C-C 断面図 1/20



※クリップ+耐震カバークリップは、耐風圧クリップ変更可



※クリップ+耐震カバークリップは、耐風圧クリップ変更可

特記



関包スチール株式会社

作図	検図	修正	承認
-	-	-	-
2026/05/20			

DATE
2026/05/20

縮尺
S=1/20, 1/3【A3】

名称:
タフシーリング2基準図260520-Y方向ブレース取付図

図番